

Marshall

STOCKWELL – ALTIFALANTE ESTÉREO PORTÁTIL

MANUAL DO UTILIZADOR

INSTRUÇÕES DE SEGURANÇA IMPORTANTES

- Leia estas instruções – Deve ler todas as instruções de segurança e de utilização antes de utilizar este produto.
- Guarde estas instruções – As instruções de segurança e de utilização devem ser guardadas para futura referência.
- Preste atenção a todos os avisos – Todos os avisos apresentados no equipamento e nas instruções de utilização devem ser respeitados.
- Siga todas as instruções – Todas as instruções de utilização e manuseamento devem ser seguidas.

AVISO!

- AVISO – Não exponha as baterias (conjunto de baterias ou baterias instaladas) a calor excessivo, como sol, chamas ou outras fontes durante um longo período de tempo.
- AVISO – Para reduzir o risco de incêndio ou choque elétrico, não exponha este equipamento à chuva ou humidade. O equipamento não deve ser exposto a derrames ou salpicos e não devem ser colocados objetos com líquidos, como vasos, em cima do equipamento.
- AVISO – Não cobrir.
- AVISO – Utilize apenas acessórios/peças adicionais especificadas pelo fabricante (como o adaptador de alimentação exclusivo, bateria, etc.).
- AVISO – A ficha de alimentação é o principal dispositivo de encerramento do equipamento e deve ser utilizado como tal. O dispositivo de encerramento deve estar sempre pronto a ser utilizado.
- AVISO – Este altifalante ativo pode emitir níveis de pressão sonora elevados.
- AVISO – Não escute demasiado próximo do altifalante ativo.
- AVISO – Não escute durante um período de tempo alargado num nível de pressão sonora elevado.
- AVISO – Não tente remover o chassi do altifalante ativo; não existem partes que possam ser reparadas pelo utilizador.
- AVISO – Não ligue uma guitarra ao Stockwell.
- AVISO – Não insira partes do corpo ou objetos na porta de graves pois existe o risco de ferimento.
- PERIGO – Risco de queda do produto.
- PERIGO – Bordas afiadas.

HUMIDADE

- O altifalante ativo deve ser colocado num local sem humidade e água.
- Não utilize este equipamento perto da água. Não o exponha à chuva ou salpicos. Não o molhe com água.

INSTALAÇÃO

- Não instale o produto perto de fontes de calor como radiadores, termóstatos, fogões ou outros equipamentos (incluindo amplificadores) que produzam calor.
- Não devem ser colocadas fontes de chama em cima do altifalante ativo, como velas acesas.
- Não bloqueie quaisquer entradas de ventilação. Instale de acordo com as instruções do fabricante.

LIGAÇÃO

- Ligue o altifalante ativo de acordo com as instruções do manual.
- Ligue o altifalante ativo apenas à tensão de rede correta como ilustrado no equipamento.
- Proteja o cabo de alimentação, evitando que este seja pisado ou esmagado, sobretudo nos conectores, tomadas elétricas e no ponto em que as mesmas saem do equipamento.
- Utilize apenas os cabos de alimentação do tipo especificado nas instruções de utilização ou como marcado no altifalante ativo. Não substitua o cabo de alimentação separado incluído neste altifalante ativo por qualquer outro cabo de alimentação – utilize apenas o cabo de alimentação fornecido pelo fabricante.
- Não descure os procedimentos de segurança dos cabos de ligação à terra. Um cabo de ligação à terra tem duas lâminas, uma mais larga do que a outra. Um cabo de ligação à terra tem duas lâminas e um terceiro pino de ligação. A lâmina mais larga e o terceiro pino são fornecidos para sua segurança. Se a ficha fornecida não encaixar na sua tomada, consulte um electricista para substituir essa tomada obsoleta.
- Desligue o equipamento durante trovoadas ou quando não o utilizar durante um longo período de tempo.
- Não instale o equipamento numa área que impeça o acesso ao cabo de alimentação. A única forma de remover completamente a alimentação ao produto é desligando o cabo de alimentação. A ficha deve estar sempre facilmente acessível.

LIMPAR

- Limpar apenas com um pano seco.

MANUTENÇÃO

- Qualquer serviço de reparação ou manutenção deverá ser executado por pessoal qualificado. A reparação ou manutenção é necessária quando o equipamento sofreu qualquer tipo de danos, como, por exemplo, se a ficha ou o cabo de alimentação está danificado, foi derramado líquido ou caíram objetos em cima do equipamento, o equipamento esteve exposto à chuva ou humidade, não funciona normalmente ou caiu ao chão.
- De acordo com as instruções deste manual, o utilizador pode substituir a bateria interna. Utilize apenas as baterias recomendadas pela Zound Industries e destinadas ao altifalante ativo Stockwell.
- CUIDADO: Estas instruções de reparação e manutenção devem ser utilizadas apenas por pessoal qualificado. Para reduzir o risco de choque elétrico, não efetue qualquer reparação a menos que seja qualificado.

MARCAS DE CONFORMIDADE

Declaração FCC

Este equipamento foi testado e considerado como cumprindo os limites de um dispositivo digital de Classe B, de acordo com a Parte 15 das Normas FCC.

Estes limites destinam-se a proporcionar uma proteção razoável contra interferências nocivas numa instalação doméstica. Este equipamento gera, utiliza e pode emitir energia de radiofrequências e, se não for instalado e utilizado de acordo com as instruções, pode causar interferências nocivas nas comunicações de rádio. No entanto, não há garantia de que não ocorrerá qualquer interferência numa determinada instalação. Se este equipamento causar interferências nocivas na recepção de rádio ou televisão, o que poderá ser determinado desligando e voltando a ligar o equipamento, o utilizador deverá tentar corrigir as interferências, através de uma ou mais das seguintes ações:

- Alterar a orientação ou a localização da antena recetora.
- Aumentar a distância entre o equipamento e o recetor.
- Ligar o equipamento a uma tomada de um circuito diferente daquele ao qual o recetor está ligado.
- Consultar o representante ou um técnico experiente de rádio/TV.

Este dispositivo está em conformidade com a Parte 15 das Normas da FCC. O seu funcionamento está sujeito às duas seguintes condições: (1) Este dispositivo não pode causar interferências graves; (2) este aparelho deve aceitar qualquer interferência recebida, incluindo as que possam causar funcionamento deficiente.

Alterações ou modificações não aprovadas expressamente pela parte responsável pela conformidade pode invalidar a autoridade do utilizador para fazer funcionar o equipamento.

Declaração IC

Este dispositivo está em conformidade com as RSS em matéria de utilização isenta de licença da Industry Canada. O seu funcionamento está sujeito às duas seguintes condições:

- (1) Este dispositivo não pode causar interferências; e
- (2) Este dispositivo terá de aceitar quaisquer interferências, incluindo as interferências que possam causar um funcionamento indesejado do dispositivo.

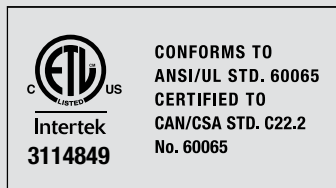
Le présent appareil est conforme aux CNR d'Industrie Canada applicables aux appareils radio exempts de licence. L'exploitation est autorisée aux deux conditions suivantes: (1) l'appareil ne doit pas produire de brouillage, et (2) l'utilisateur de l'appareil doit accepter tout brouillage radioélectrique subi, même si le brouillage est susceptible d'en compromettre le fonctionnement.



CUIDADO: Para evitar o risco de choque elétrico, não remova a tampa (ou placa traseira). Não existem peças reparáveis pelo utilizador no interior. Qualquer serviço de reparação ou manutenção deverá ser executado por pessoal qualificado.



Este equipamento não deve ser considerado um resíduo doméstico normal. A gestão de REEE (resíduos de equipamentos elétricos e eletrónicos) é aplicável em Estados-membros da União Europeia e outros países europeus com políticas nacionais individuais sobre a gestão de REEE. Se precisar de mais informações sobre sistemas de recolha, reutilização ou reciclagem, contacte a sua instalação de resíduos local ou regional.



Este produto está em conformidade com a norma ANSI/UL 60065 e está certificado de acordo com a norma CAN/CSA Std. C22.2 N.º 60065.



O produto cumpre as seguintes diretivas europeias: 1999/5/CE (R&TTE), 2009/125/CE (ErP), 2011/65/UE (RoHS).

Para obter a declaração de conformidade, visite o site: www.marshallheadphones.com

Zound Industries International AB, Centralplan 15, 111 20 Stockholm, Suécia

PORTUGUÊS

SECÇÕES

PÁGINA

- 005. CONTEÚDO DA CAIXA**
- 006. LAYOUT DO DISPOSITIVO**
- 007. MUDAR A ENTRADA DO ADAPTADOR DE ALIMENTAÇÃO**
- 008. LIGAR À CORRENTE E CARREGAR O STOCKWELL**
- 010. LIGAR/DESLIGAR A FONTE DE ALIMENTAÇÃO**
- 011. LIGAR POR BLUETOOTH (EMPARELHAR)**
- 013. LIGAÇÃO BLUETOOTH AUTOMÁTICA**
- 015. LIGAÇÃO AUTOMÁTICA POR BLUETOOTH**
- 016. LIGAR A FONTE DE SOM ATRAVÉS DE UM CABO**
- 018. ESCOLHER A SUA FONTE**
- 019. USAR O STOCKWELL NO MODO ALTIFALANTE**
- 020. AJUSTAR O SOM**
- 022. SUBSTITUIR A BATERIA INTERNA**
- 024. USAR A TAMPA ARTICULADA (OPCIONAL)**
- 026. REMOVER A TAMPA ARTICULADA (OPCIONAL)**
- 027. COLOCAR A TAMPA ARTICULADA (OPCIONAL)**
- 028. INFORMAÇÕES TÉCNICAS**
- 029. RESOLUÇÃO DE PROBLEMAS**

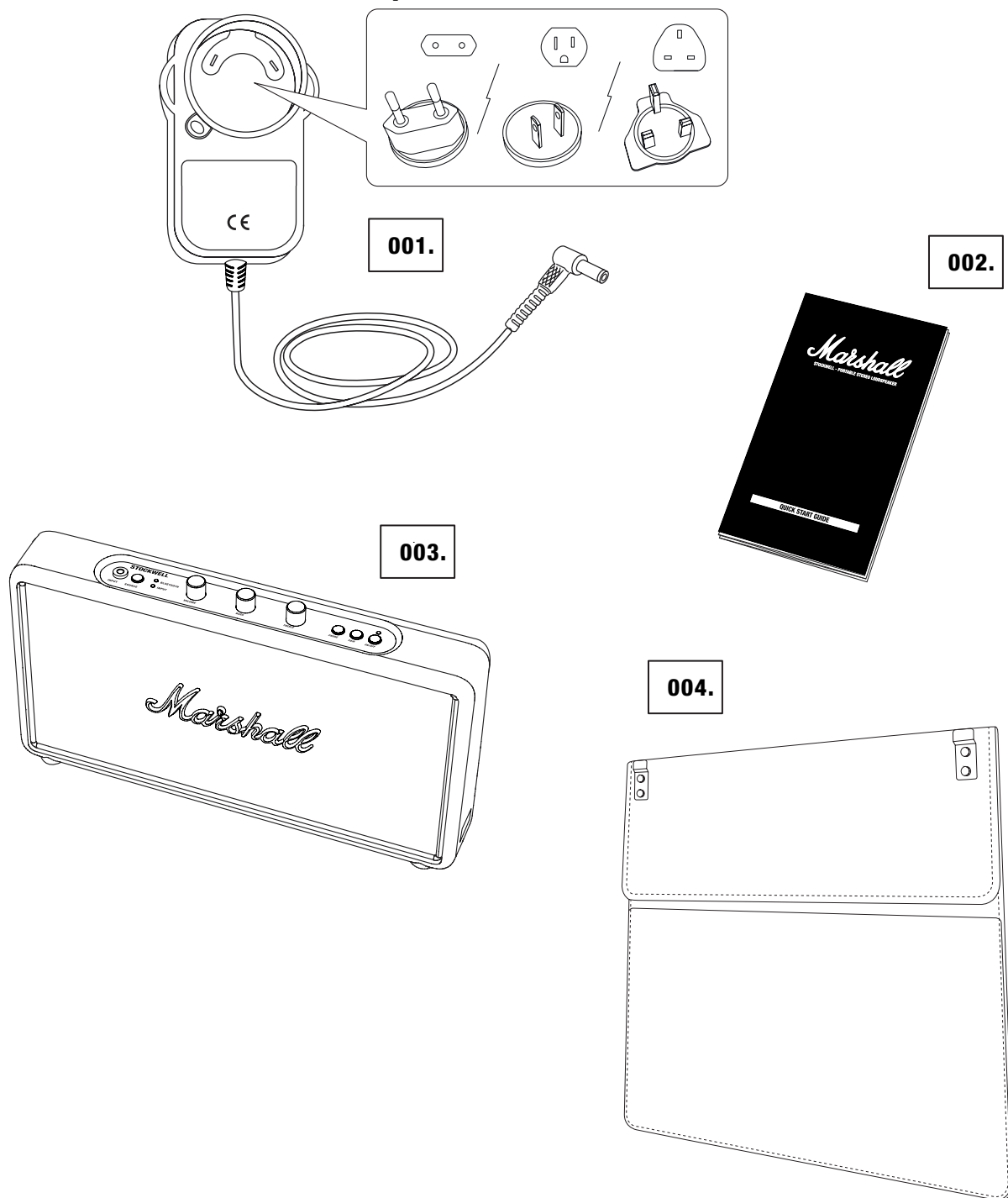
CONTEÚDO DA CAIXA

001. ADAPTADOR DE ALIMENTAÇÃO COM UM CABO E ENTRADAS ESPECÍFICAS DA REGIÃO

002. MANUAL DO UTILIZADOR E INFORMAÇÕES DE SEGURANÇA DE INÍCIO RÁPIDO

003. ALTIFALANTE ESTÉREO ATIVO STOCKWELL DA MARSHALL

004. TAMPA ARTICULADA DA MARSHALL (INCLUÍDA OU VENDIDA EM SEPARADO DEPENDENDO DO MODELO)



005.

Marshall

LAYOUT DO DISPOSITIVO

001. ENTRADA PARA CABO ESTÉREO DE 3,5 MM

002. BOTÃO DE SELEÇÃO DA FONTE

003. INDICADORES DA FONTE

004. BOTÃO DO VOLUME

005. BOTÃO DOS GRAVES

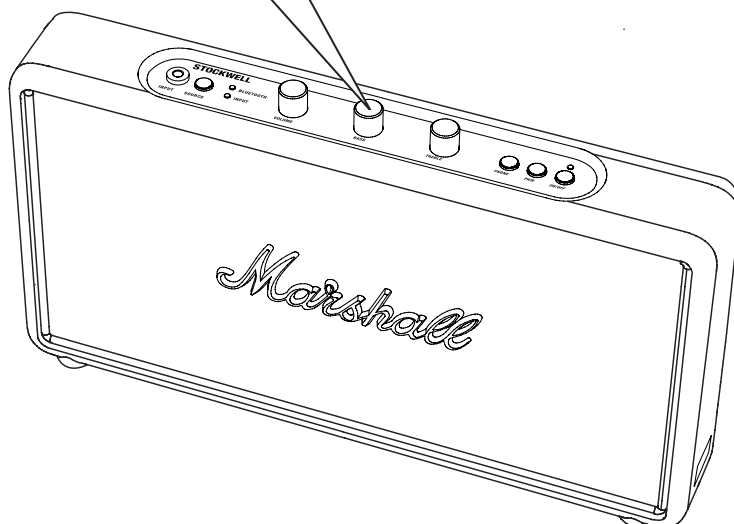
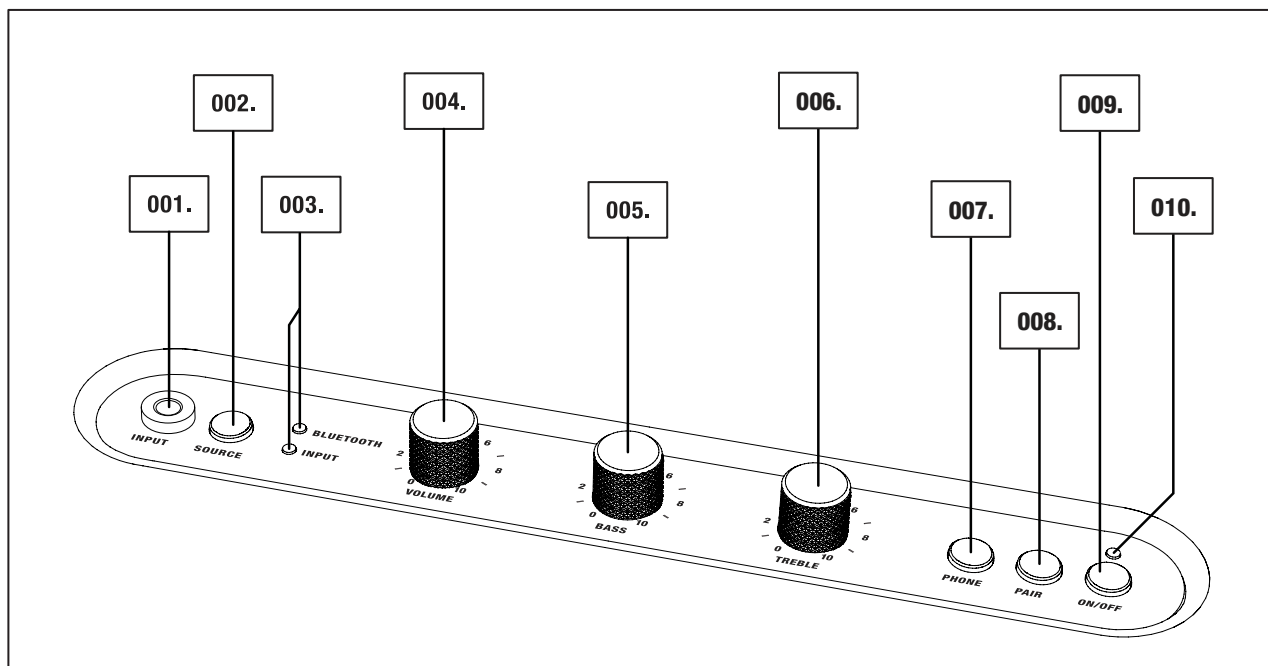
006. BOTÃO DOS AGUDOS

007. BOTÃO DO AUSCULTADOR

008. BOTÃO DE EMPARELHAMENTO

009. BOTÃO DE LIGAR/DESLIGAR

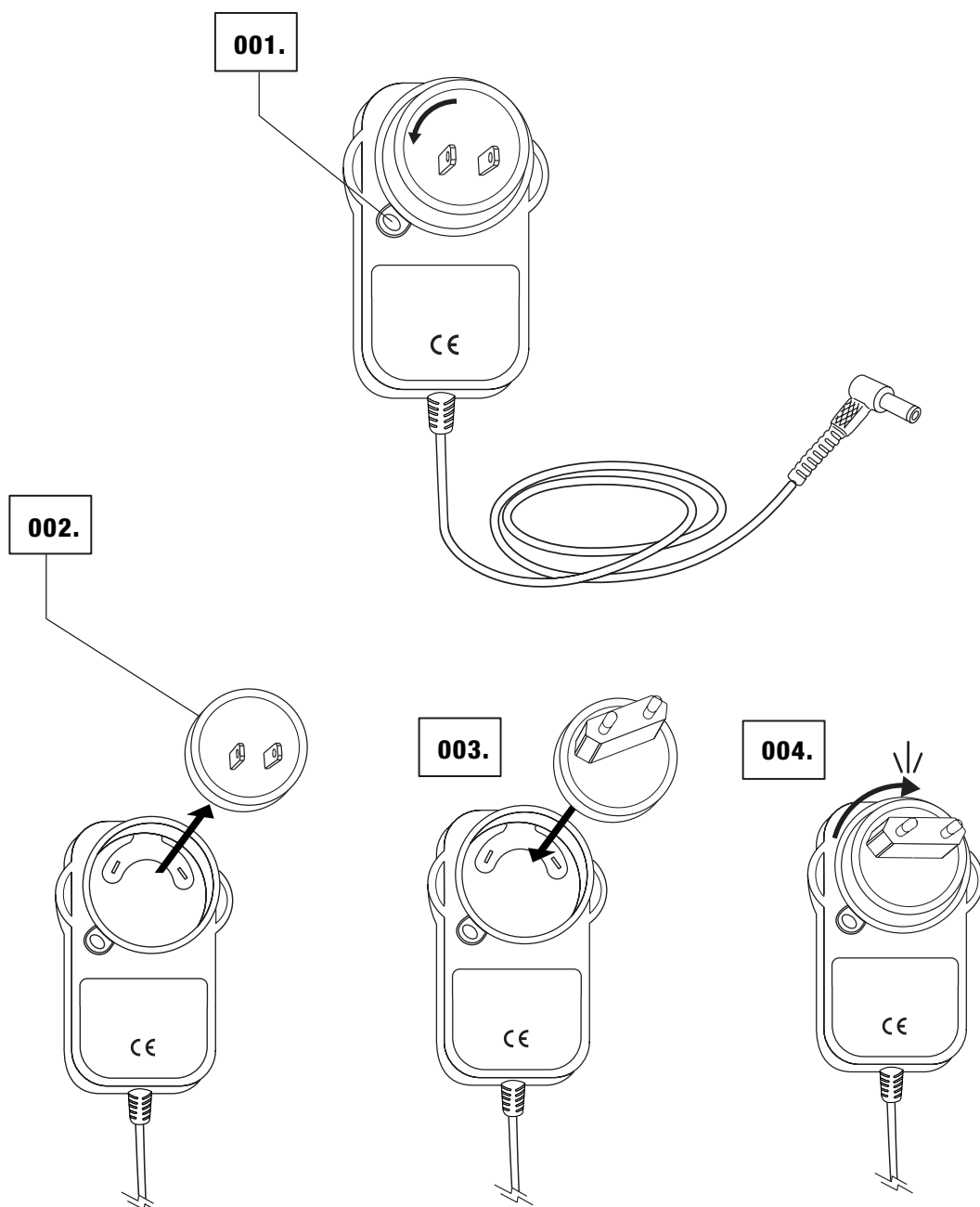
010. INDICADOR DE LIGAR/DESLIGAR



MUDAR A ENTRADA DO ADAPTADOR DE ALIMENTAÇÃO

O ADAPTADOR DE ALIMENTAÇÃO DE 15V INCLUÍDO DISPÕE DE ENTRADAS INTERCAMBIÁVEIS (EUA/UE OU REINO UNIDO). ANTES DE UTILIZAR O STOCKWELL, ASSEGURE-SE DE QUE ESTÁ INSTALADA A ENTRADA CORRETA PARA A SUA REGIÃO.

001. PRIMA O BOTÃO JUNTO À ENTRADA E MANTENHA-O PREMIDO ENQUANTO GIRA LIGEIRAMENTE A ENTRADA NO SENTIDO CONTRÁRIO AOS PONTEIROS DO RELÓGIO.
002. RETIRE A ENTRADA.
003. INSTALE A ENTRADA CORRETA AO INSERIR A MESMA LIGEIRAMENTE VIRADA NO SENTIDO DOS PONTEIROS DO RELÓGIO.
004. GIRE A ENTRADA NO SENTIDO DOS PONTEIROS DO RELÓGIO ATÉ OUVIR UM CLIQUE.



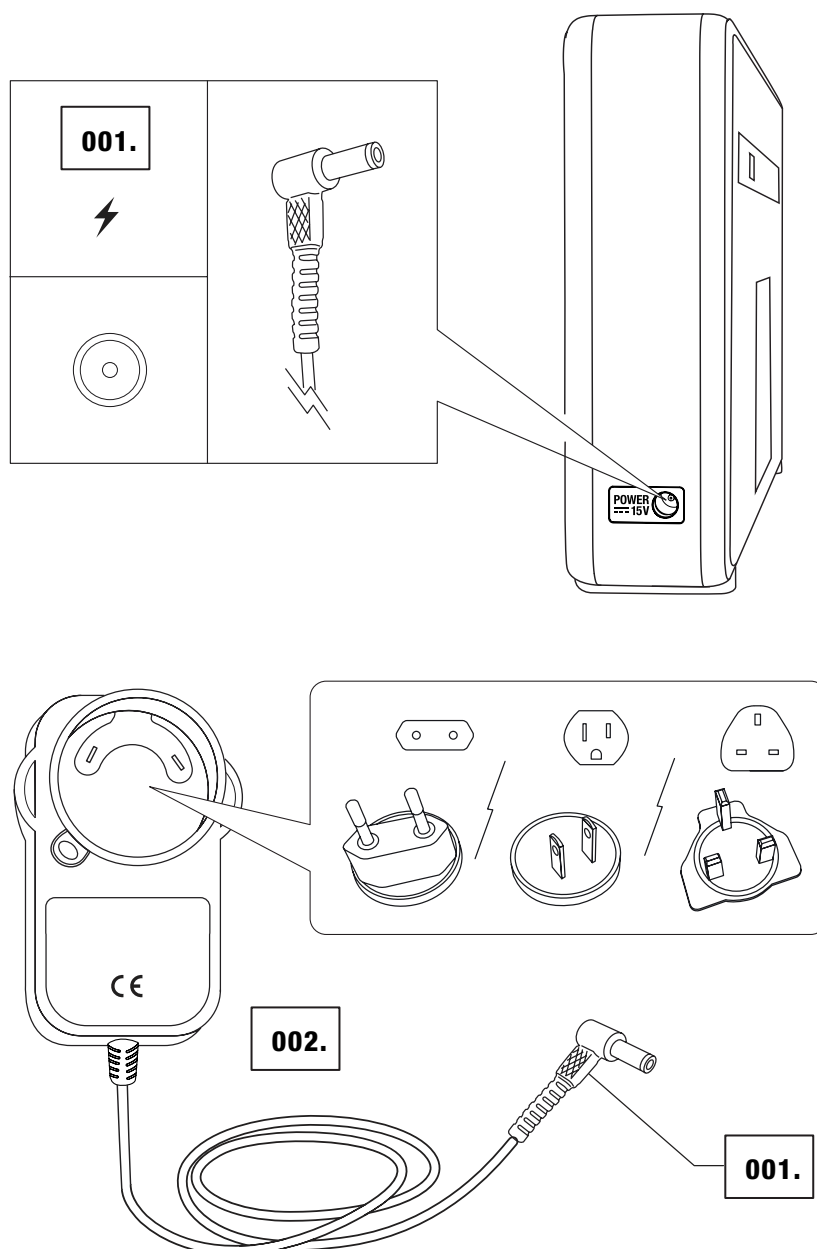
LIGAR À CORRENTE E CARREGAR O STOCKWELL

O STOCKWELL ESTÁ EQUIPADO COM UMA BATERIA INTERNA QUE AGUENTA ATÉ 25 HORAS EM VOLUME MÉDIO. A BATERIA É RECARREGÁVEL E CARREGA TOTALMENTE EM 3 HORAS, QUANDO COMPLETAMENTE DESCARREGADA.

SE O INDICADOR VERMELHO DE LIGAR/DESLIGAR COMEÇAR A PISCAR QUANDO O STOCKWELL ESTIVER A SER UTILIZADO COM RECURSO À BATERIA, ESTA TEM MENOS DE 25% DE CARGA REMANESCENTE.

001. INSIRA O CABO DE ALIMENTAÇÃO NA ENTRADA DE ALIMENTAÇÃO DE 15V LOCALIZADA DO LADO ESQUERDO DO STOCKWELL.

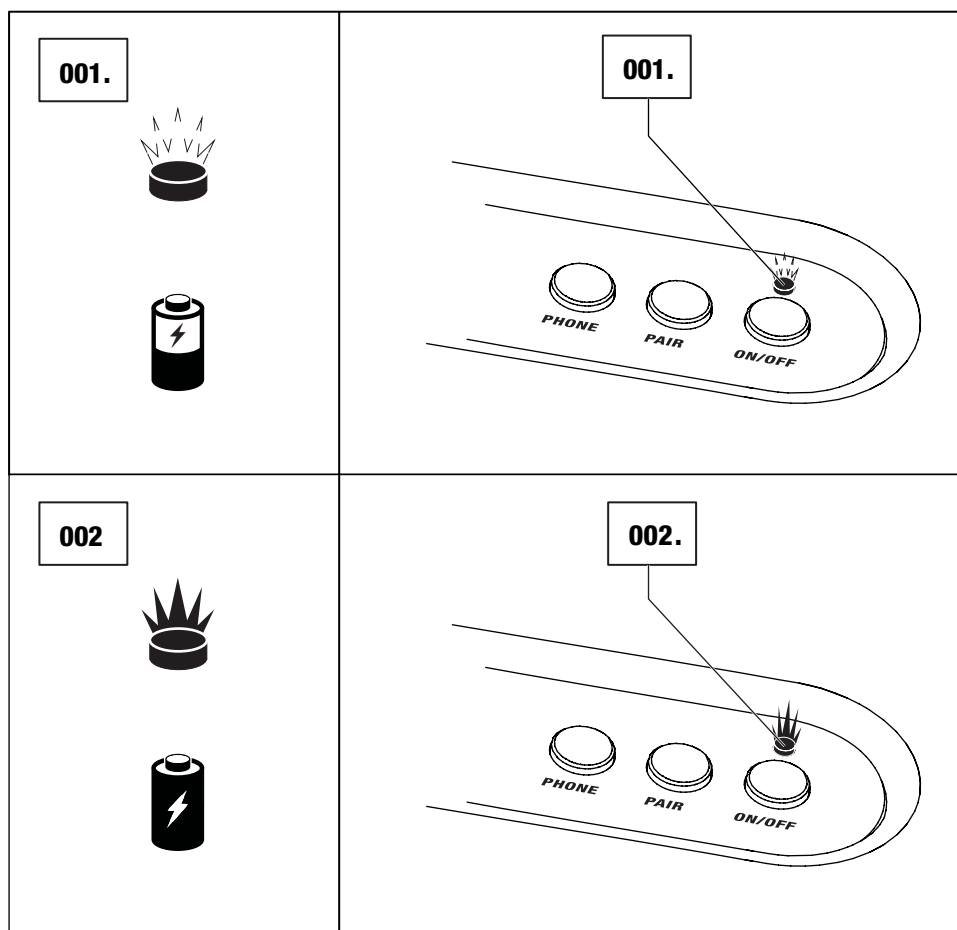
002. LIGUE O ADAPTADOR DE ALIMENTAÇÃO À TOMADA ELÉTRICA.



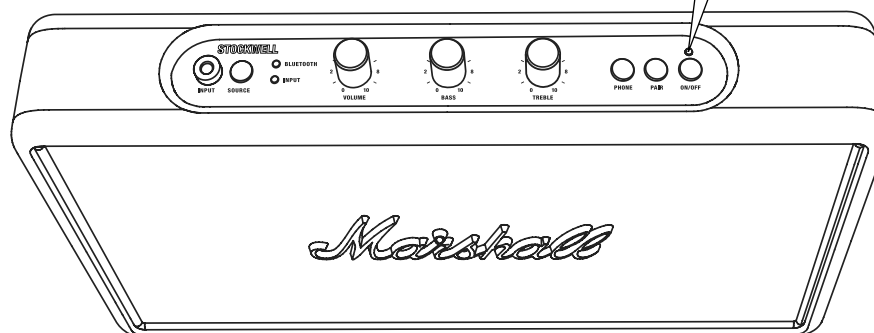
LIGAR À CORRENTE E CARREGAR O STOCKWELL

001. O INDICADOR VERMELHO DE LIGAR/DESLIGAR PISCA QUANDO A BATERIA ESTÁ A CARREGAR.

002. O INDICADOR VERMELHO DE LIGAR/DESLIGAR FICA ACESO QUANDO O CARREGAMENTO ESTÁ CONCLUÍDO.

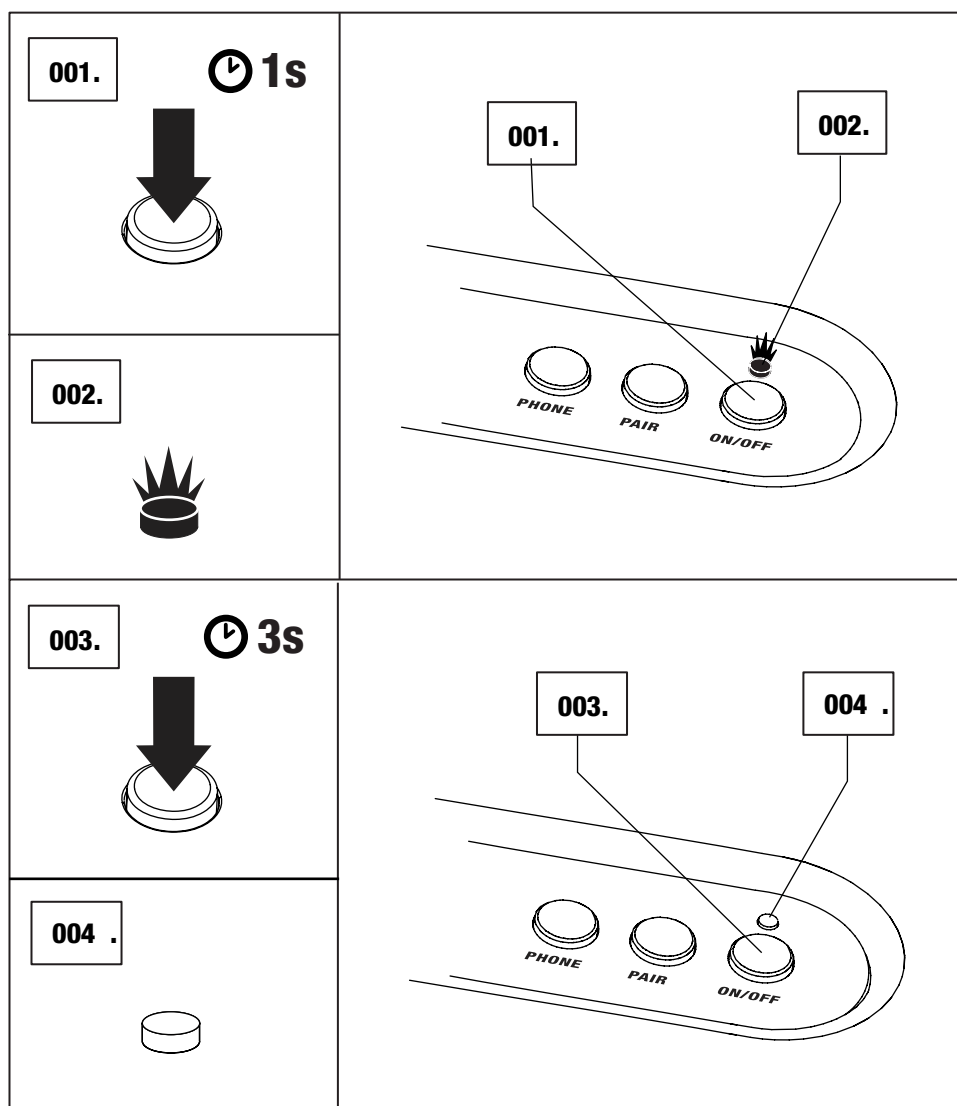



NOTA: O ALTIFALANTE PODE SER UTILIZADO ENQUANTO A BATERIA CARREGA.

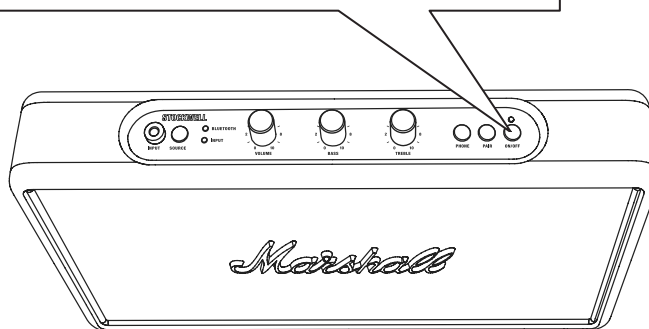


LIGAR/DESLIGAR A FONTE DE ALIMENTAÇÃO

001. PRIMA O BOTÃO DE LIGAR/DESLIGAR E MANTENHA-O PREMIDO POR 1 SEGUNDO PARA LIGAR O ALTIFALANTE.
002. O INDICADOR VERMELHO DE LIGAR/DESLIGAR NO PAINEL SUPERIOR IRÁ ACENDER-SE.
003. PRIMA O BOTÃO DE LIGAR/DESLIGAR E MANTENHA-O PREMIDO POR 3 SEGUNDOS PARA DESLIGAR O ALTIFALANTE.
004. O INDICADOR VERMELHO DE LIGAR/DESLIGAR NO PAINEL SUPERIOR IRÁ APAGAR-SE.



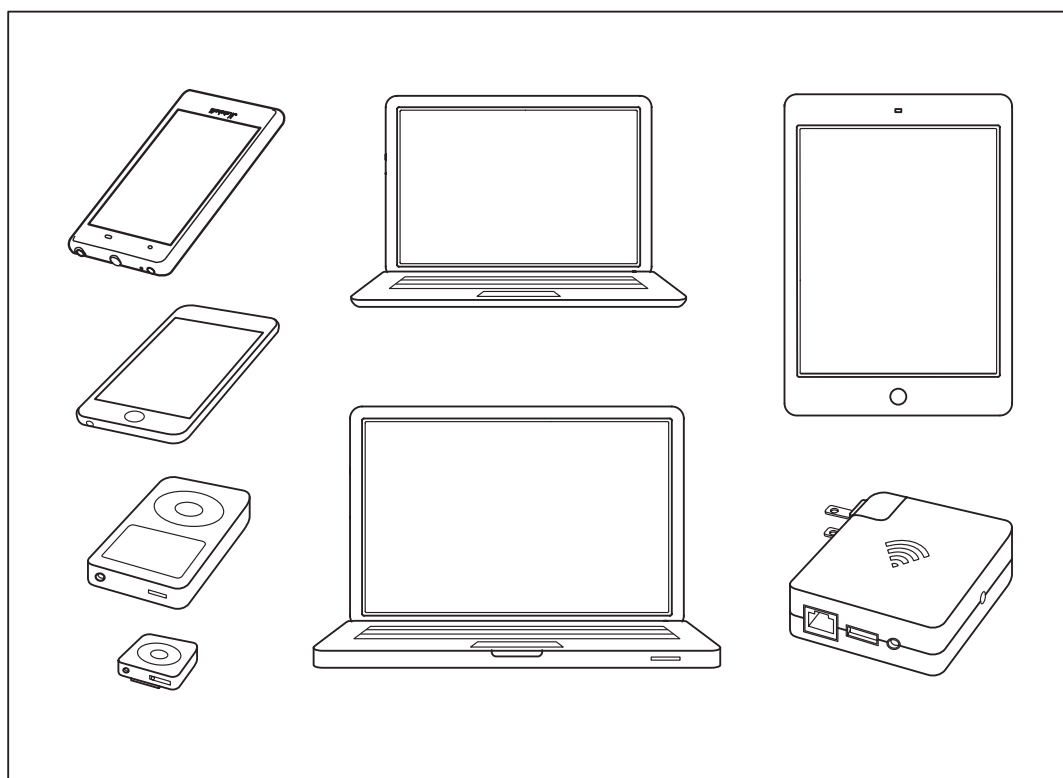
 NOTA: O ALTIFALANTE DESLIGA-SE AUTOMATICAMENTE APÓS 20 MINUTOS DE INATIVIDADE.



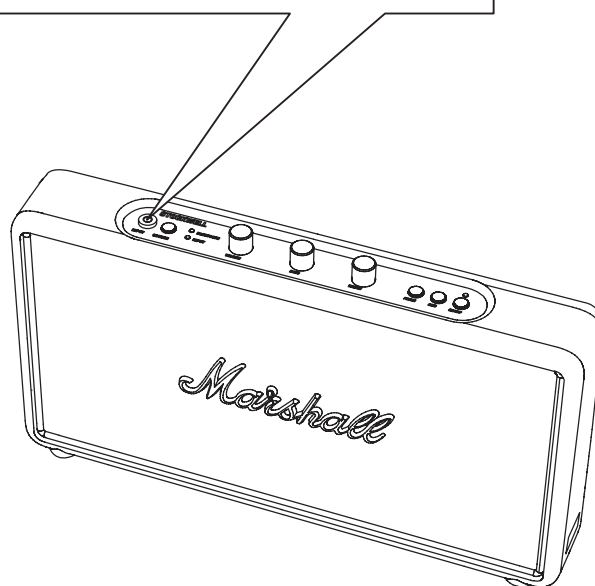
LIGAR POR BLUETOOTH (EMPARELHAR)

EXISTEM DUAS FORMAS DE LIGAR O SEU TELEFONE, TABLET, COMPUTADOR PORTÁTIL AO SEU ALTIFALANTE, QUER ATRAVÉS DE UM CABO FÍSICO OU SEM FIOS POR BLUETOOTH®. ABAIXO ENCONTRARÁ MAIS DETALHES SOBRE AS FONTES DE LIGAÇÃO, EM DUAS CATEGORIAS:

- LIGAÇÃO SEM FIOS ATRAVÉS DO BLUETOOTH (MODO ALTIFALANTE)
- LIGAÇÃO ATRAVÉS DO CABO ESTÉREO DE 3,5 MM

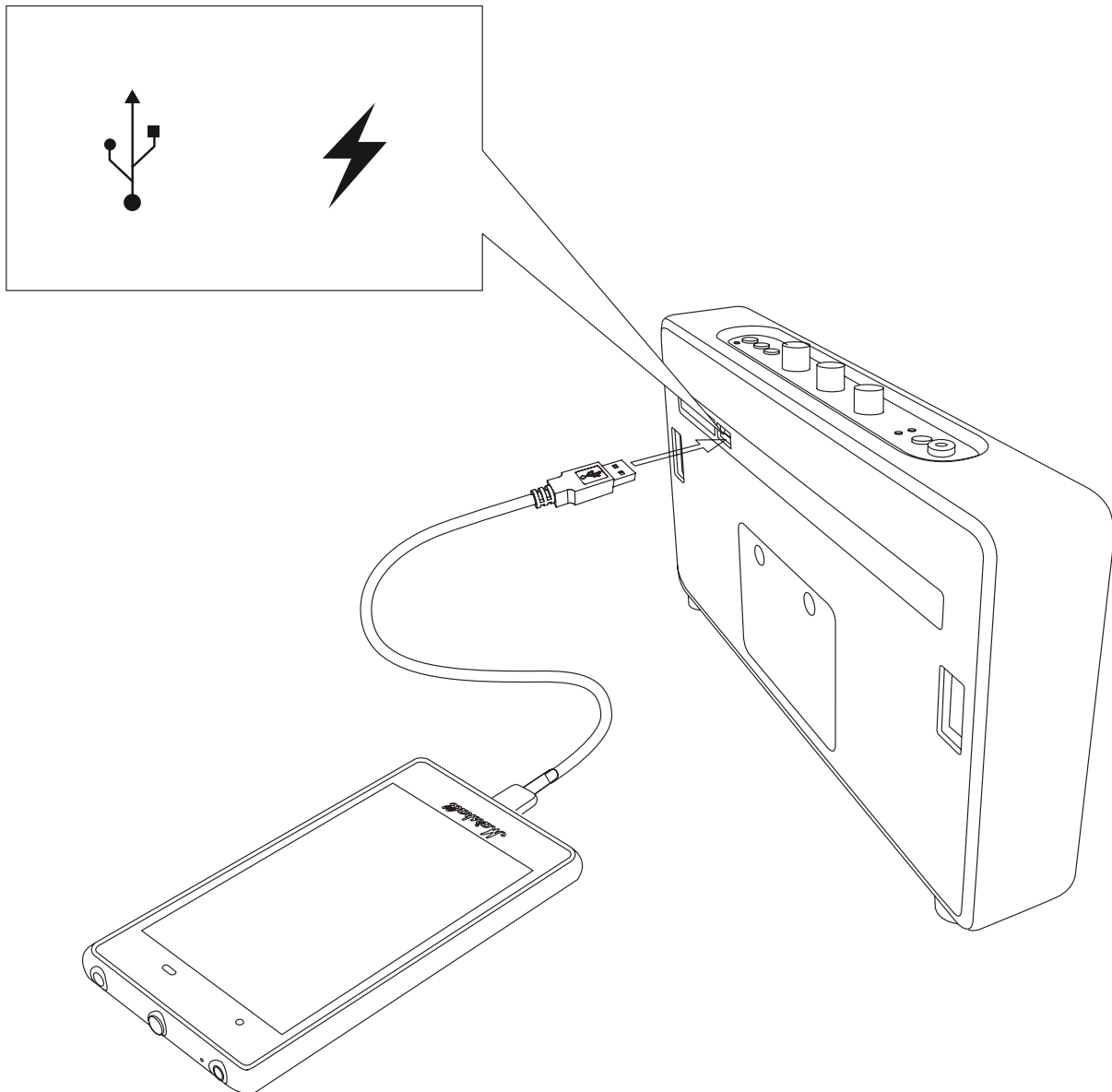


CUIDADO: ASSEGURE-SE DE QUE O VOLUME ESTÁ BAIXO TANTO NO ALTIFALANTE COMO NO LEITOR DE MÚSICA QUANDO COMEÇAR A REPRODUZIR MÚSICA.



USAR O STOCKWELL COM OS SEUS DISPOSITIVOS

O STOCKWELL TEM UMA SAÍDA DE ALIMENTAÇÃO USB NA PARTE TRASEIRA. PODE LIGAR E CARREGAR O SEU DISPOSITIVO RECARREGÁVEL ATRAVÉS DE USB. O STOCKWELL IRÁ CARREGAR O SEU DISPOSITIVO USB MESMO SE ESTIVER A REPRODUZIR MÚSICA E A FUNCIONAR GRAÇAS À BATERIA.



LIGAÇÃO AUTOMÁTICA POR BLUETOOTH

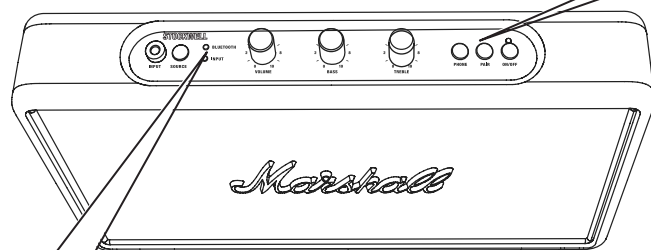
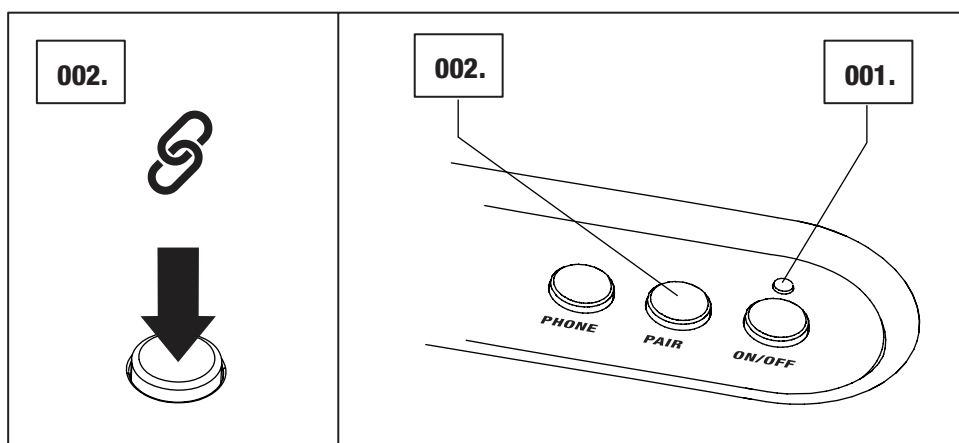
COM A AJUDA DA TECNOLOGIA BLUETOOTH, PODE FACILMENTE LIGAR OS SEUS DISPOSITIVOS COMPATÍVEIS COM BLUETOOTH AO STOCKWELL ATRAVÉS DE UMA LIGAÇÃO SEM FIOS DE CURTO ALCANCE. ISTO PERMITE-LHE USAR O STOCKWELL COMO UM ALTIFALANTE COM O SEU SMARTPHONE COMPATÍVEL COM BLUETOOTH OU LIGÁ-LO A UM TABLET OU A UM COMPUTADOR E REPRODUZIR MÚSICA DIRETAMENTE NO MESMO.

SIGA ESTES PASSOS PARA EMPARELHAR O STOCKWELL SEM FIOS AO SEU DISPOSITIVO COM BLUETOOTH.

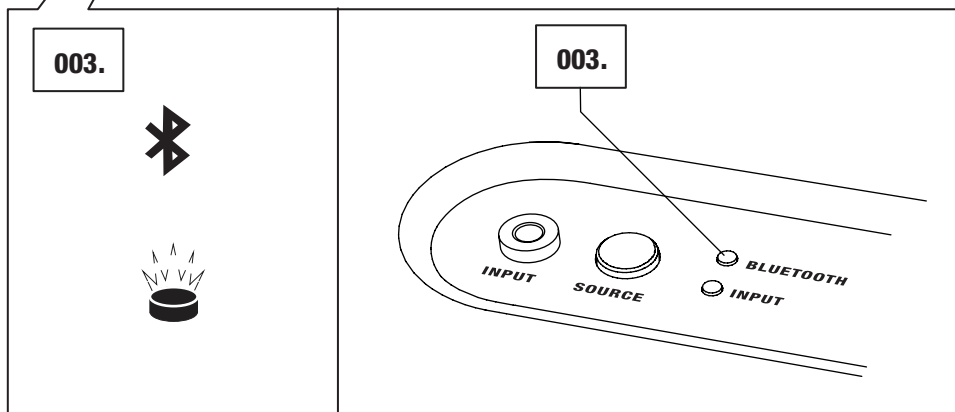
001. ASSEGURE-SE DE QUE O STOCKWELL ESTÁ LIGADO.

002. PRIMA O BOTÃO DE EMPARELHAMENTO.

003. O INDICADOR VERMELHO DE BLUETOOTH COMEÇA A PISCAR RAPIDAMENTE.



NOTA: O STOCKWELL MANTÉM OS ÚLTIMOS CINCO DISPOSITIVOS EMPARELHADOS NA SUA MEMÓRIA E FAZ A LIGAÇÃO AUTOMÁTICA AO ÚLTIMO DISPOSITIVO EMPARELHADO QUANDO LIGADO NOVAMENTE.

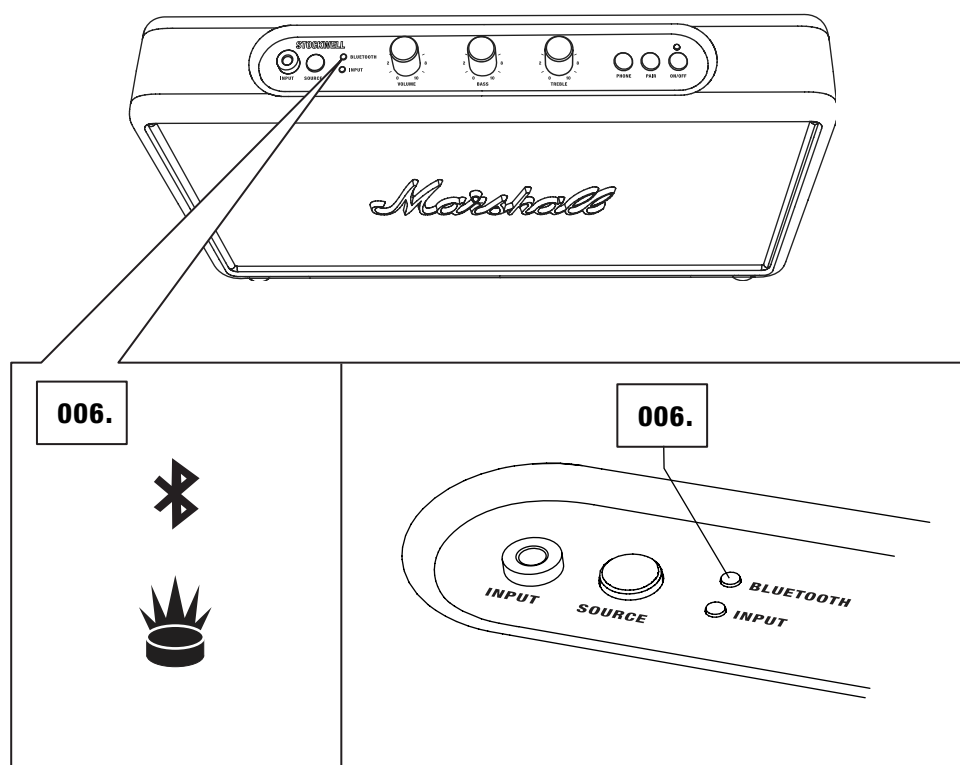
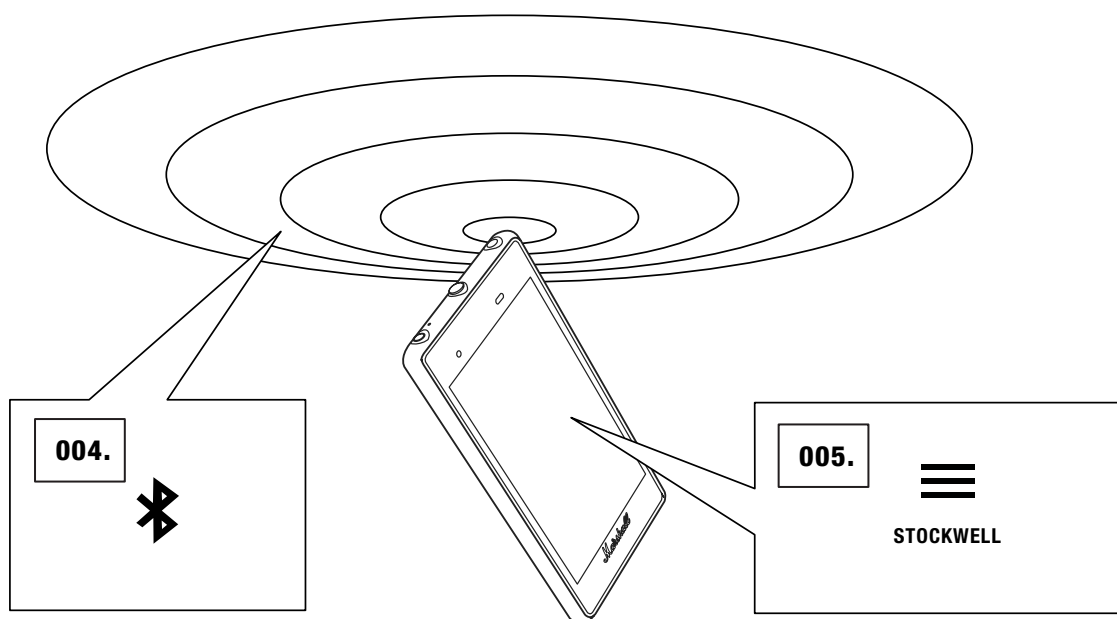


LIGAR POR BLUETOOTH (EMPARELHAR)

**004. ATIVE A FUNCIONALIDADE DE BLUETOOTH NO SEU DISPOSITIVO.
(SMARTPHONE, TABLET, COMPUTADOR).**

**005. NO SEU DISPOSITIVO, SELECIONE O STOCKWELL NA LISTA DE BLUETOOTH E
ACEITE O EMPARELHAMENTO.**

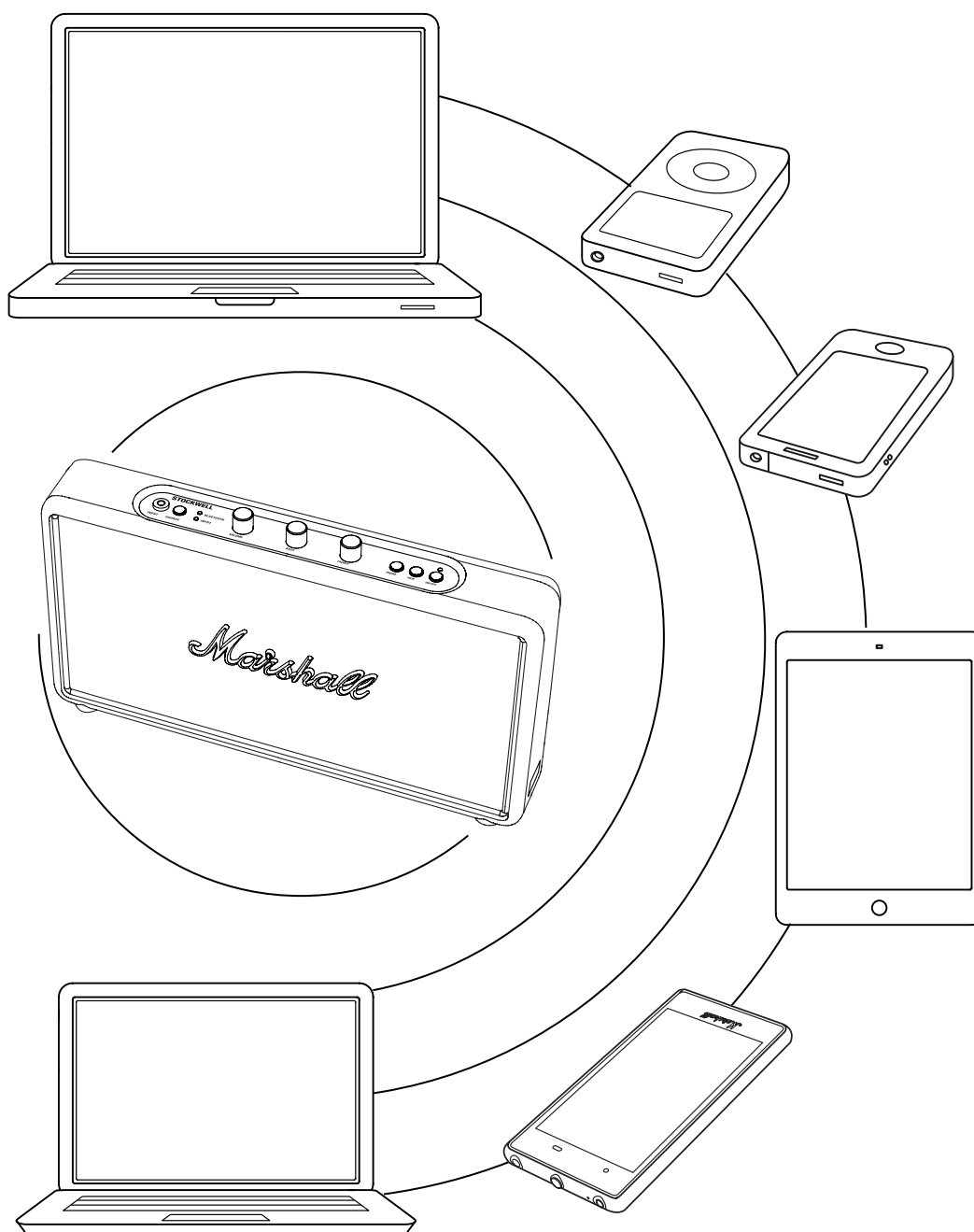
**006. O INDICADOR DE BLUETOOTH DO STOCKWELL FICA VERMELHO E FIXO E AS
UNIDADES ESTÃO AGORA LIGADAS.**



LIGAÇÃO AUTOMÁTICA POR BLUETOOTH

SE UM DISPOSITIVO COM LIGAÇÃO BLUETOOTH FOR MOVIDO PARA FORA DO ALCANCE DO STOCKWELL (APROXIMADAMENTE 10 METROS SEM OBSTÁCULOS), O MESMO É DESLIGADO. O DISPOSITIVO É NOVAMENTE LIGADO AUTOMATICAMENTE AO SER MOVIDO PARA DENTRO DO ALCANCE.

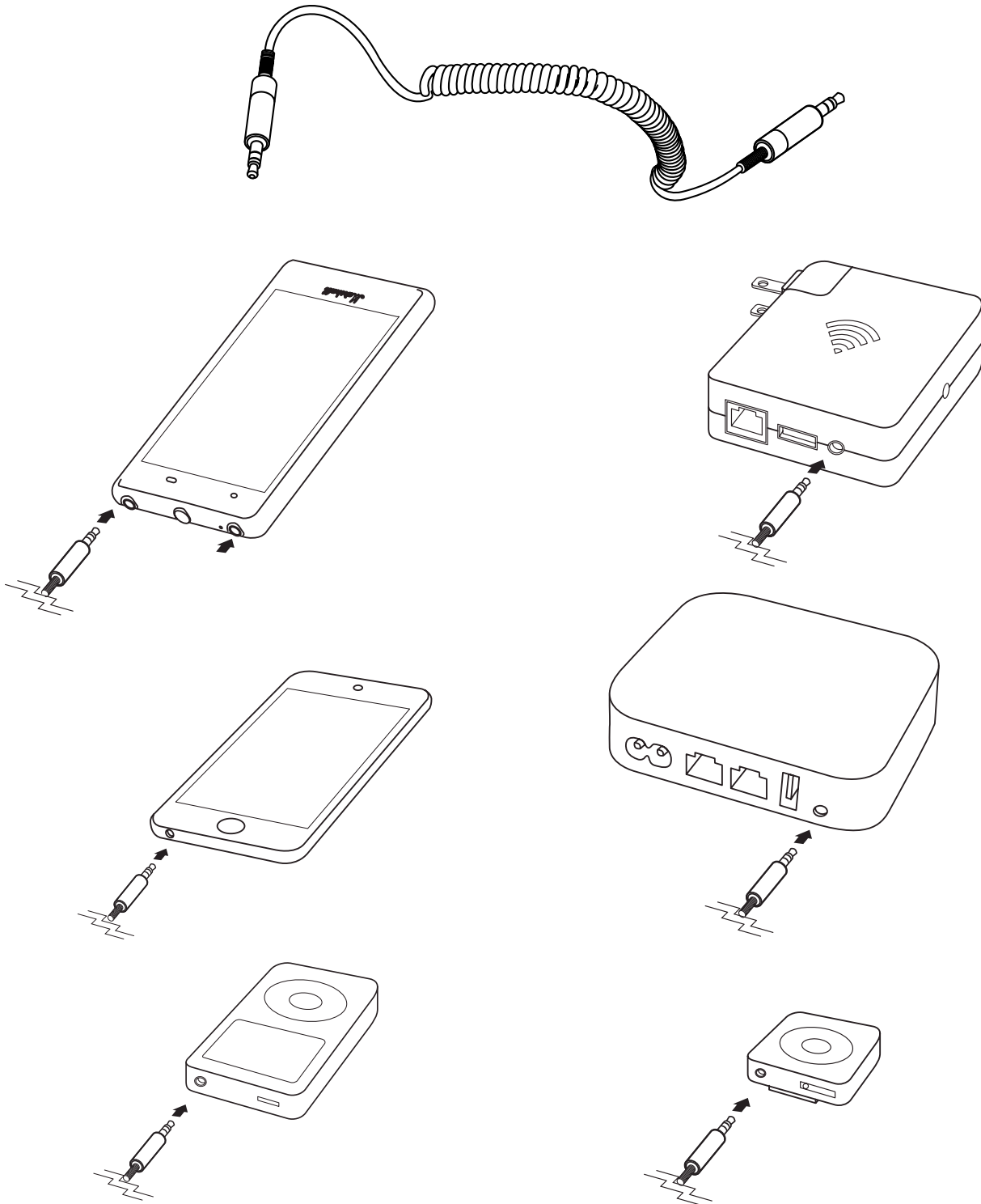
O ALTIFALANTE ARMAZENA ATÉ CINCO DISPOSITIVOS E TENTA LIGAR-SE EM PRIMEIRO LUGAR AO ÚLTIMO DISPOSITIVO A QUE ESTEVE LIGADO ATRAVÉS DO BLUETOOTH. POR EXEMPLO, SE O ALTIFALANTE ESTEVE LIGADO AOS DISPOSITIVOS: **A-B-C-D-E**, O DISPOSITIVO **E** É O PRIMEIRO A TER PRIORIDADE, AO PASSO QUE O DISPOSITIVO **A** É O ÚLTIMO A TER PRIORIDADE. SEMPRE QUE O ALTIFALANTE FOR LIGADO, EFETUARÁ UMA LIGAÇÃO AUTOMÁTICA AOS DISPOSITIVOS DENTRO DO ALCANCE.



LIGAR À FONTE DE SOM ATRAVÉS DE UM CABO

EXISTE OUTRA FORMA DE LIGAR UM DISPOSITIVO AO STOCKWELL – À MODA ANTIGA, ATRAVÉS DE UM CABO COM DUAS ENTRADAS E DA ENTRADA DE 3,5 MM.

UTILIZE O CABO COM DUAS ENTRADAS DE 3,5 MM PARA LIGAR AS FONTES DE ÁUDIO QUE TÊM UMA SAÍDA DE ÁUDIO, COMO UM TELEMÓVEL, IPHONE/IPAD/IPOD, LEITOR DE MP3 OU AIRPORT EXPRESS.

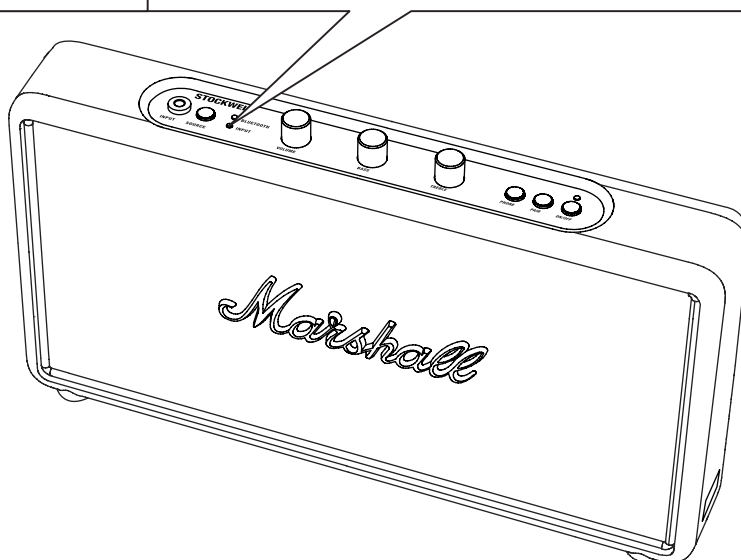
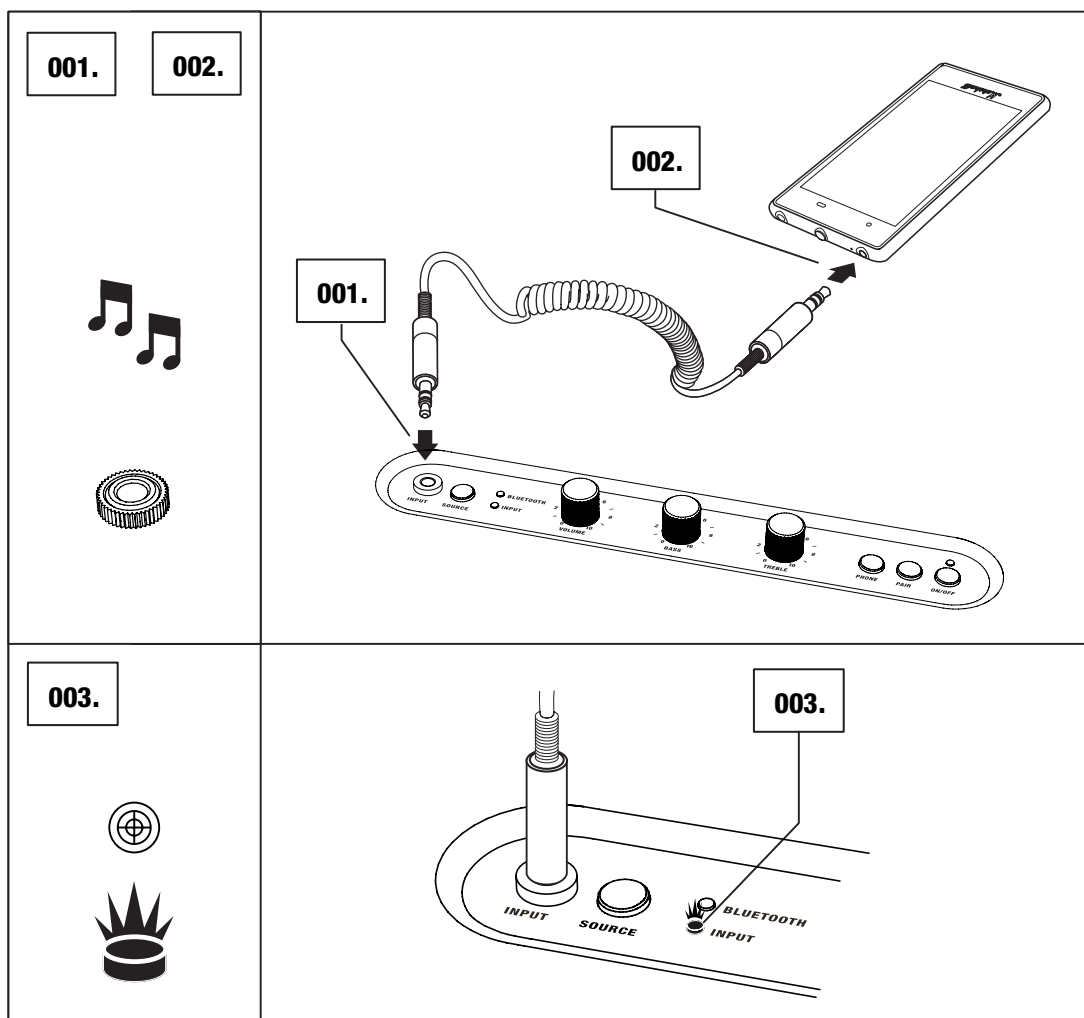


LIGAR À FONTE DE SOM ATRAVÉS DO CABO

001. LIGUE O CABO ESTÉREO DE 3,5 MM À ENTRADA DO STOCKWELL.

002. LIGUE O CABO ESTÉREO DE 3,5 MM AO LEITOR DE MÚSICA.

003. SELECIONE A ENTRADA COMO FONTE AO PREMIR O BOTÃO FONTE ATÉ QUE O INDICADOR DE ENTRADA ESTEJA ACESO.



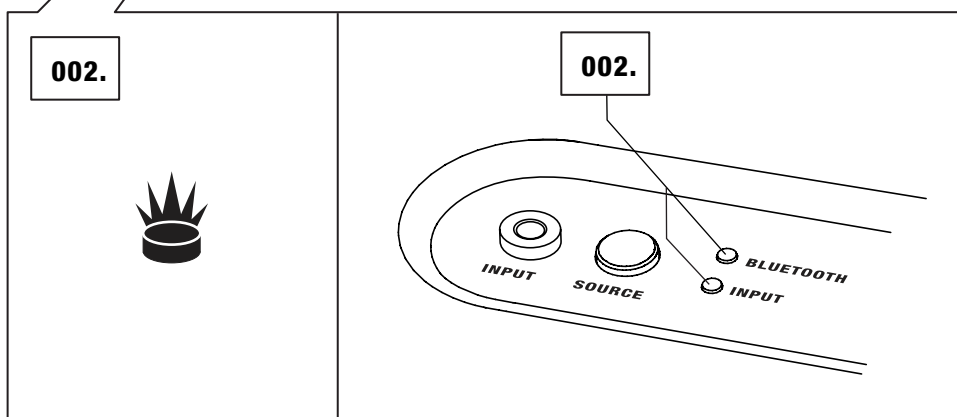
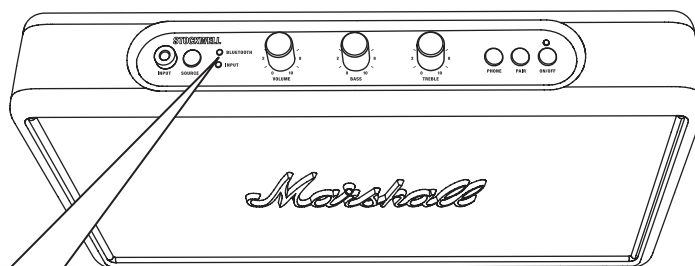
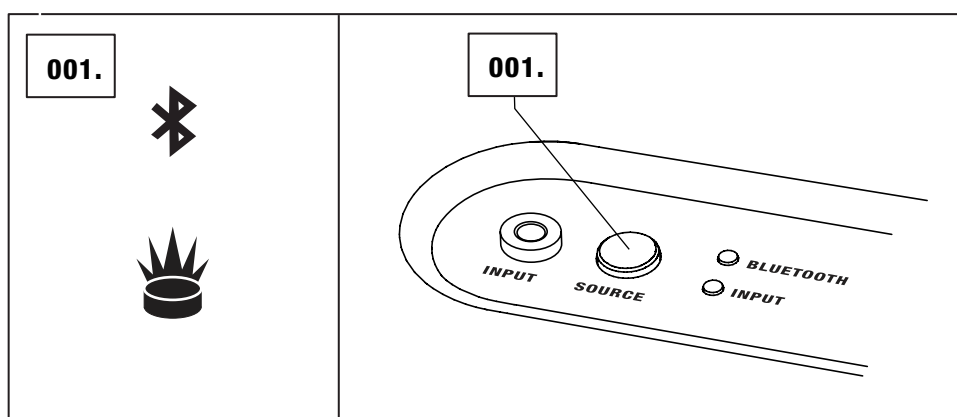
ESCOLHER A SUA FONTE

A FONTE DE ENTRADA ATUALMENTE SELECIONADA É MOSTRADA POR UM INDICADOR ACESO. PARA SELECIONAR UMA FONTE DE SOM DIFERENTE:

001. PRIMA O BOTÃO DE FONTE PARA ESCOLHER ENTRE O BLUETOOTH E O CABO ESTÉREO DE 3,5 MM.

002. UM INDICADOR ACESO MOSTRA QUAL FOI A FONTE QUE SELECIONOU.

- BLUETOOTH
- ENTRADA – CABO ESTÉREO DE 3,5 MM



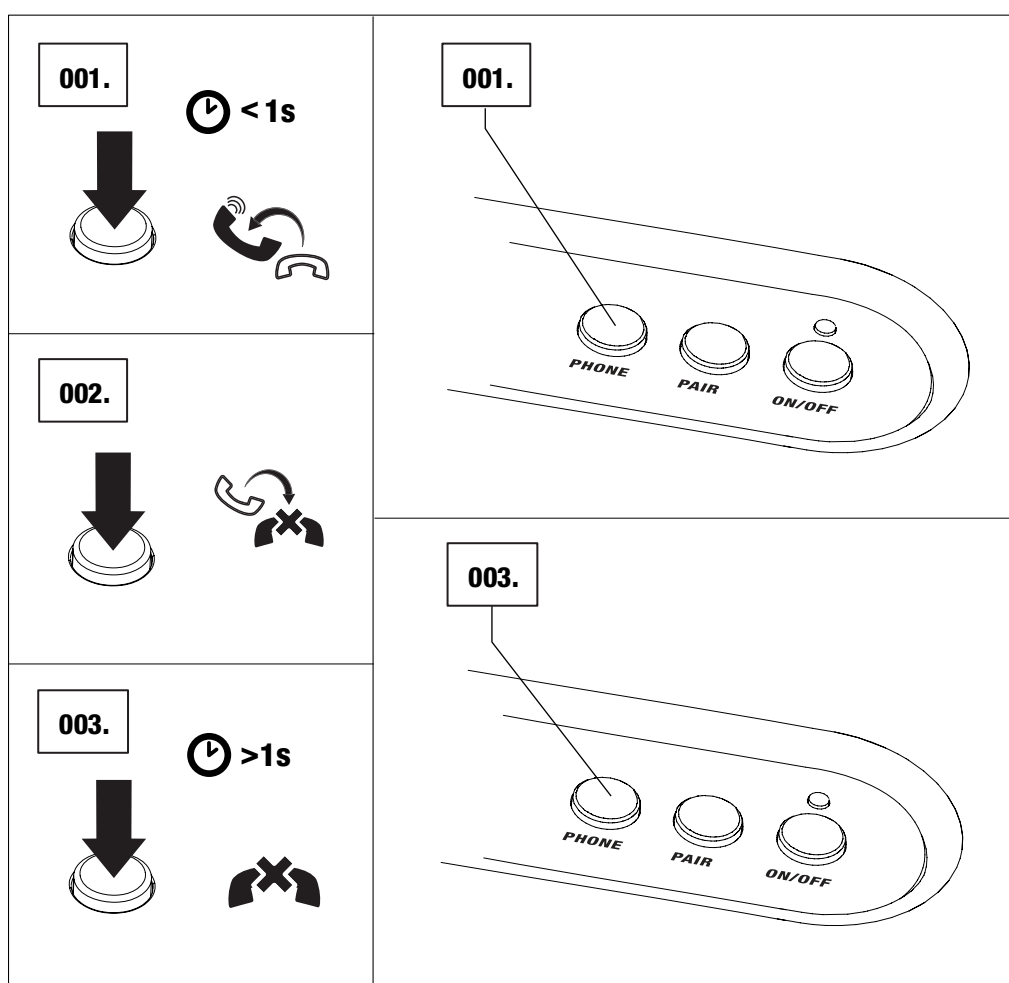
USAR O STOCKWELL NO MODO ALTIFALANTE

O STOCKWELL PODE SER UTILIZADO COMO UM ALTIFALANTE. QUANDO ESTIVER LIGADO A UM TELEFONE ATRAVÉS DO BLUETOOTH, O SEU TOQUE DE CHAMADA IRÁ TOCAR NO STOCKWELL.

001. PARA ATENDER UMA CHAMADA, PRIMA O BOTÃO DO TELEFONE DURANTE MENOS DE 1 SEGUNDO.

002. PARA DESLIGAR UMA CHAMADA EM CURSO, PRIMA O BOTÃO DO TELEFONE UMA VEZ.

003. PARA RECUSAR UMA CHAMADA, PRIMA O BOTÃO DO TELEFONE E MANTENHA-O PREMIDO DURANTE MAIS DE 1 SEGUNDO.



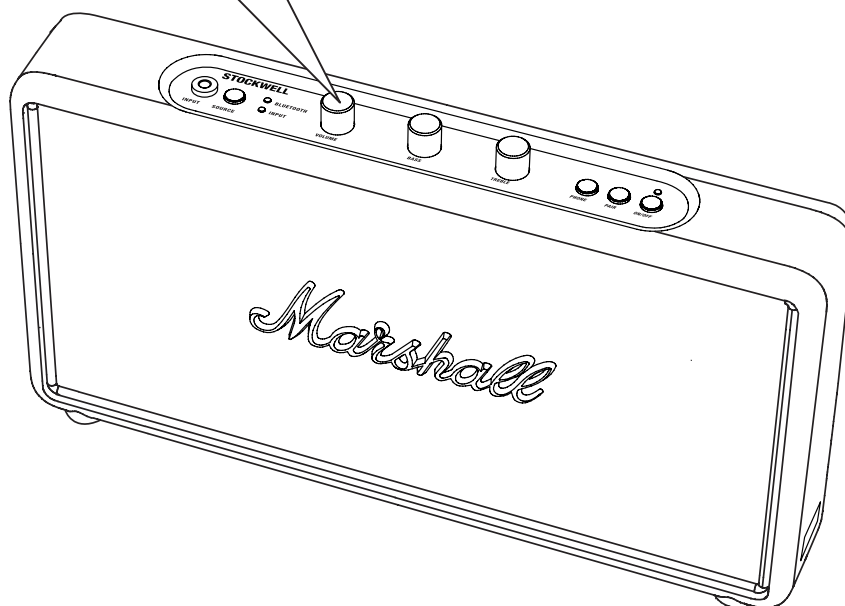
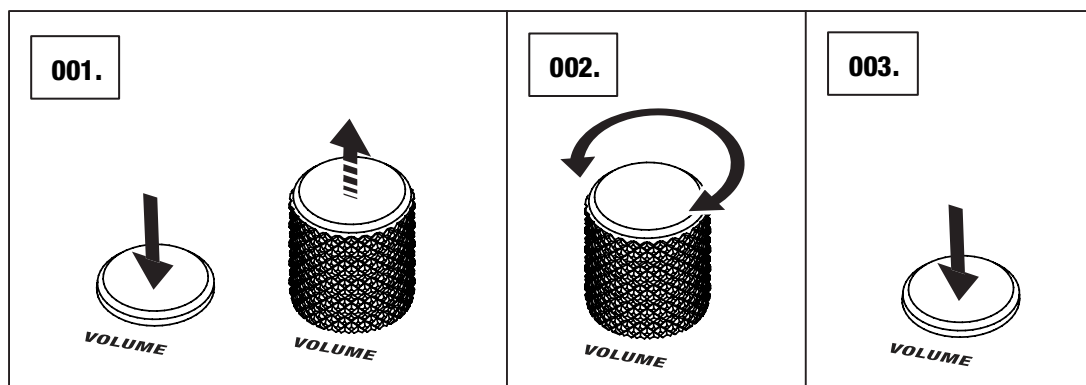
AJUSTAR O SOM

É POSSÍVEL AJUSTAR O SOM DO STOCKWELL AO GIRAR OS BOTÕES RETRÁTEIS DO VOLUME, DOS GRAVES E DOS AGUDOS.

001. PRIMA O BOTÃO RETRÁTIL PARA QUE O MESMO FIQUE SALIENTE.

002. GIRE O BOTÃO PARA AJUSTAR O SOM DE ACORDO COM A SUA PREFERÊNCIA.

003. PRIMA O BOTÃO PARA QUE ESTE VOLTE A RETRAIR-SE QUANDO TERMINAR.



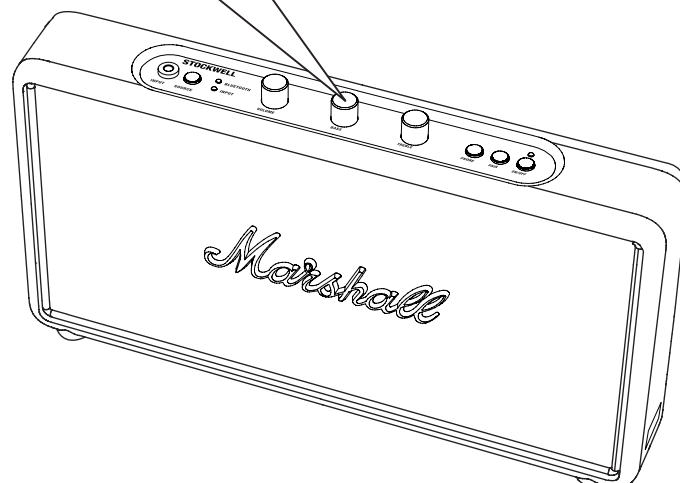
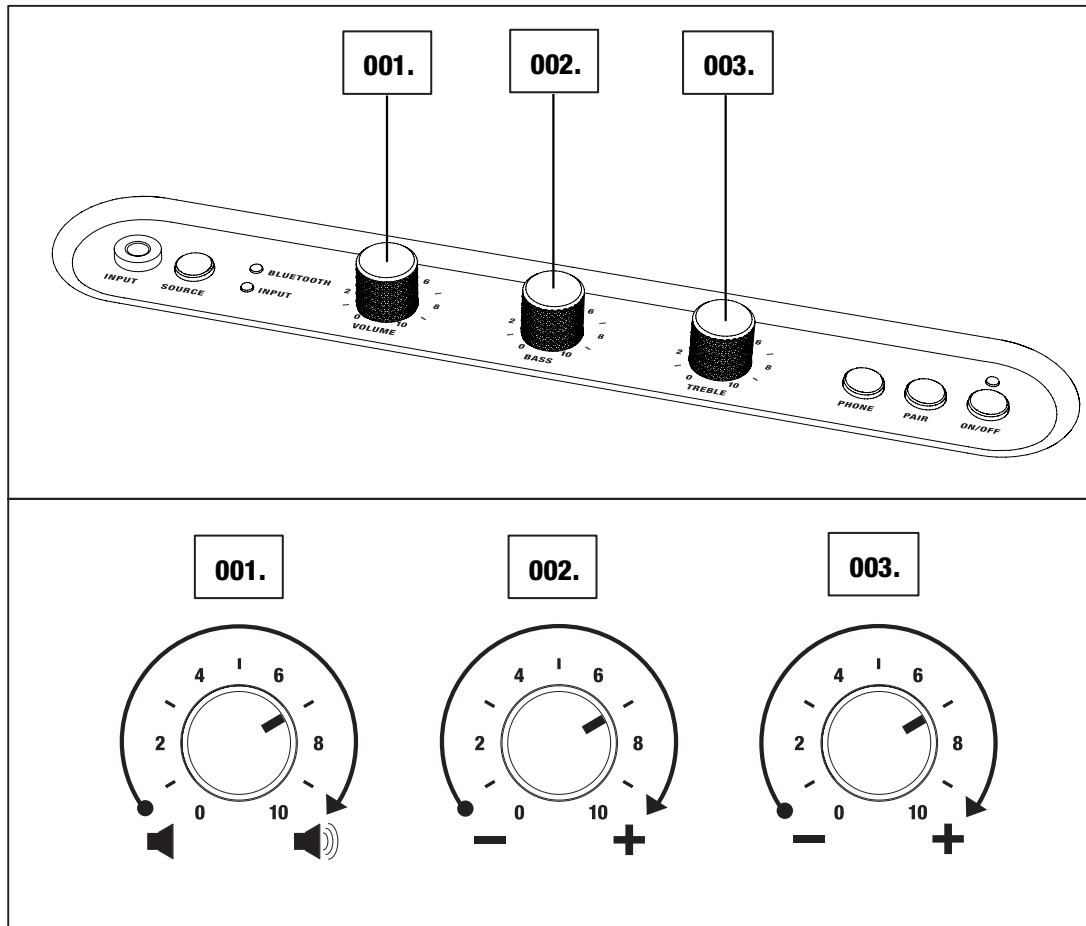
AJUSTAR O SOM

O STOCKWELL TEM TRÊS BOTÕES PARA AJUSTAR O SOM:

001. BOTÃO DO VOLUME

002. BOTÃO DOS GRAVES

003. BOTÃO DOS AGUDOS



SUBSTITUIR A BATERIA INTERNA

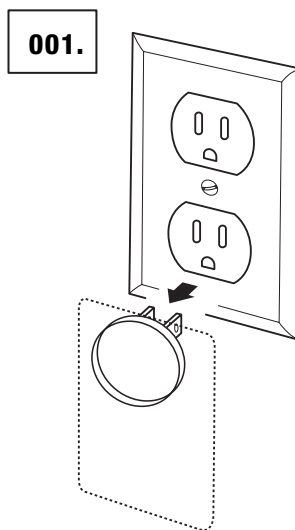
SE A BATERIA INTERNA ESTIVER ESTRAGADA OU DESGASTADA, PODE SUBSTITUÍ-LA POR UMA NOVA. A BATERIA DANIFICADA DEVE SER SEMPRE RECICLADA DE ACORDO COM AS LEIS E OS REGULAMENTOS LOCAIS.

001. DESLIGUE O ADAPTADOR DE ALIMENTAÇÃO DA TOMADA.

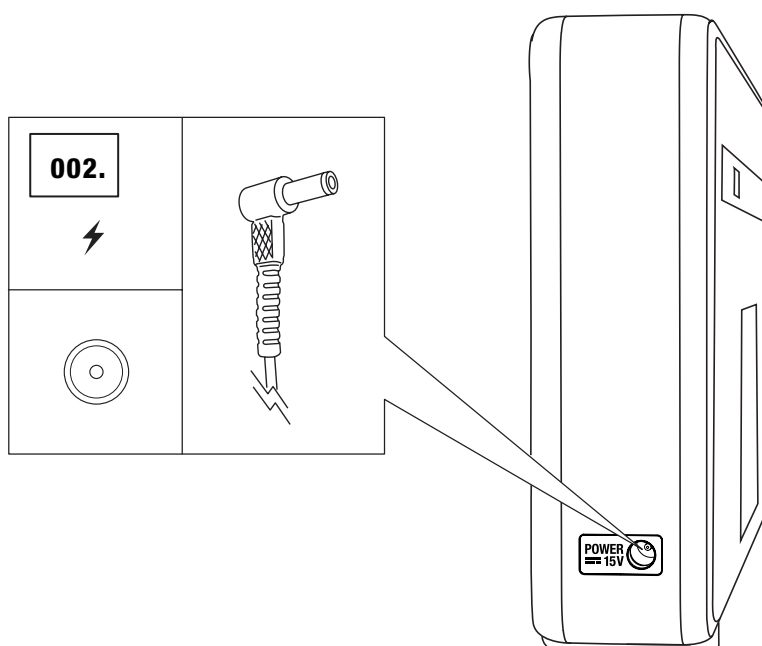
002. DESLIGUE O CABO DO ADAPTADOR DE ALIMENTAÇÃO DA ENTRADA DE ALIMENTAÇÃO DE 15V LOCALIZADA NO LADO ESQUERDO DO STOCKWELL.

003. SE O STOCKWELL ESTIVER EQUIPADO COM UMA TAMPA ARTICULADA, RETIRE A MESMA SEGUINDO AS INSTRUÇÕES DISPONÍVEIS NA PÁGINA 026.

004. COLOQUE CUIDADOSAMENTE O STOCKWELL COM A PARTE FRONTAL PARA BAIXO NUMA SUPERFÍCIE LISA E LIMPA.



! NOTA: CARREGUE TOTALMENTE A BATERIA DO STOCKWELL ANTES DE O UTILIZAR PELA PRIMEIRA VEZ.



SUBSTITUIR A BATERIA INTERNA

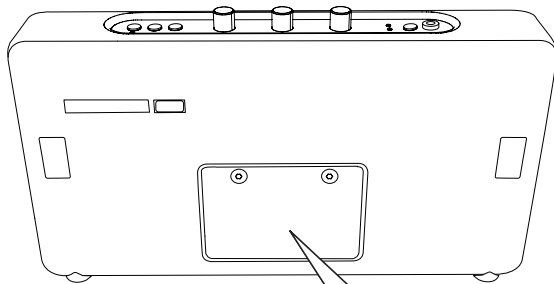
005. UTILIZE UMA CHAVE HEXAGONAL (TAMANHO T10) PARA RETIRAR OS DOIS PARAFUSOS NA ESCOTILHA DA BATERIA NA PARTE TRASEIRA DO STOCKWELL.

006. ABRA A ESCOTILHA DA BATERIA E RETIRE-A DO ALTIFALANTE.

007. PUXE A ABA DA BATERIA E LEVANTE CUIDADOSAMENTE A MESMA SEM PUXAR O CABO QUE A LIGA AO STOCKWELL.

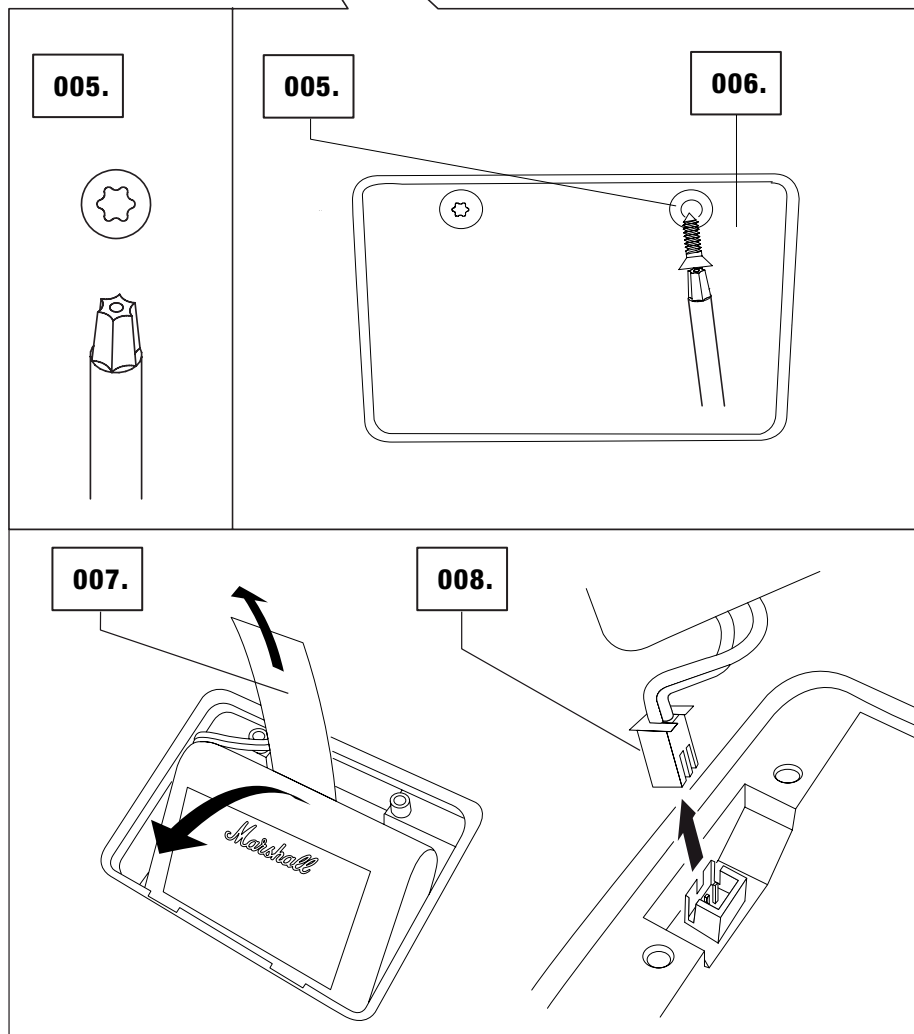
008. DESLIGUE CUIDADOSAMENTE A ENTRADA DA BATERIA E RETIRE A BATERIA.

009. EFETUE O PROCESSO INVERSO PARA INSTALAR A NOVA BATERIA.



CUIDADO:

- UTILIZE APENAS BATERIAS DO STOCKWELL AUTÊNTICAS.
- NÃO PUXE DEMASIADO O CABO DA BATERIA.
- A ENTRADA DA BATERIA É SENSÍVEL À POLARIDADE.



USAR A TAMPA ARTICULADA (OPCIONAL)

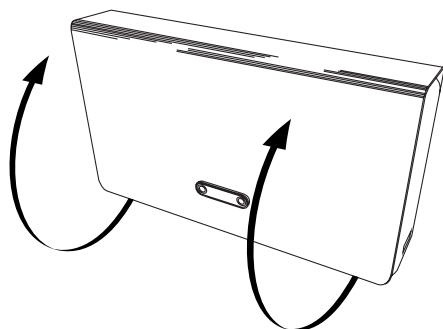
A TAMPA ARTICULADA É VENDIDA EM SEPARADO E TAMBÉM ESTÁ INCLUÍDA EM ALGUNS MODELOS DO STOCKWELL. PODE PROTEGER O SEU STOCKWELL QUANDO NÃO ESTÁ A SER UTILIZADO E PODE SER DOBRADA FACILMENTE NA PARTE TRASEIRA DO STOCKWELL QUANDO ESTIVER A UTILIZAR O ALTIFALANTE.

001. AGARRE A TAMPA ARTICULADA, A COMEÇAR PELA PARTE INFERIOR DIANTEIRA DO STOCKWELL.

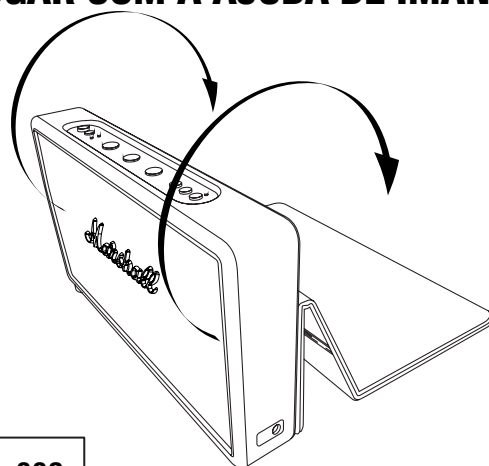
002. ABRA A TAMPA ARTICULADA, A COMEÇAR PELA PARTE INFERIOR DIANTEIRA DO STOCKWELL ATÉ DESTAPAR COMPLETAMENTE O ALTIFALANTE.

003. DOBRE A TAMPA ARTICULADA E FIXE-A NA PARTE TRASEIRA DO ALTIFALANTE.

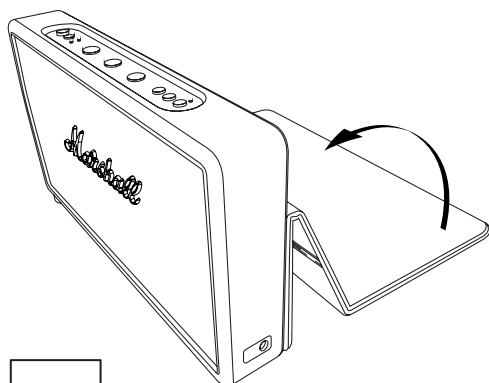
004. A TAMPA ARTICULADA MANTÉM-SE NO LUGAR COM A AJUDA DE ÍMANES.



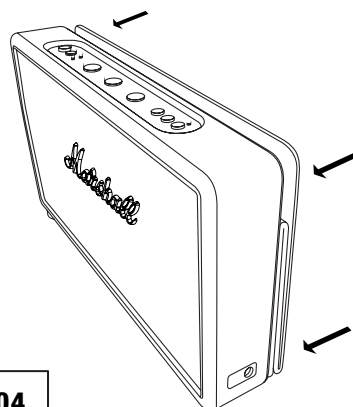
001.



002.



003.



004.

USAR A TAMPA ARTICULADA (OPCIONAL)

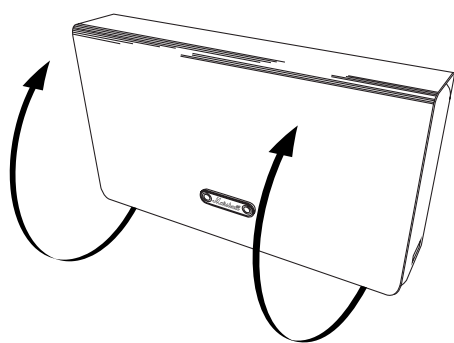
A TAMPA ARTICULADA PODE SER DOBRADA PARA SE TRANSFORMAR NUM SUPORTE INCLINADO PARA O STOCKWELL.

001. AGARRE A TAMPA ARTICULADA, A COMEÇAR PELA PARTE INFERIOR DIANTEIRA DO STOCKWELL.

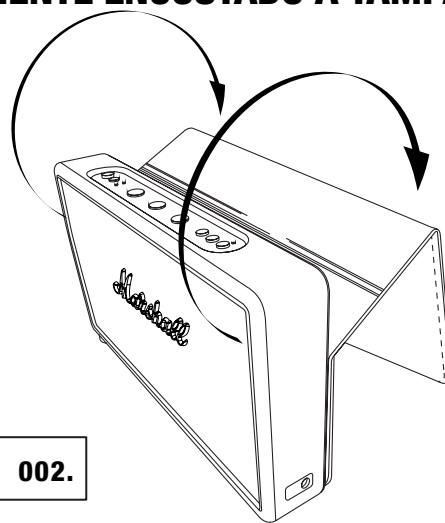
002. ABRA A TAMPA ARTICULADA ATÉ DESTAPAR COMPLETAMENTE O ALTIFALANTE.

003. DOBRE A PARTE SUPERIOR DA TAMPA ARTICULADA POR BAIXO DO STOCKWELL.

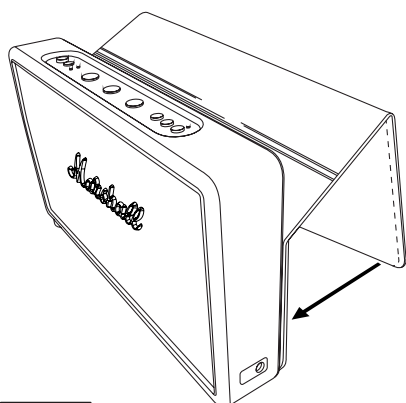
004. INCLINE O ALTIFALANTE ATÉ FICAR FIRMEMENTE ENCOSTADO À TAMPA ARTICULADA.



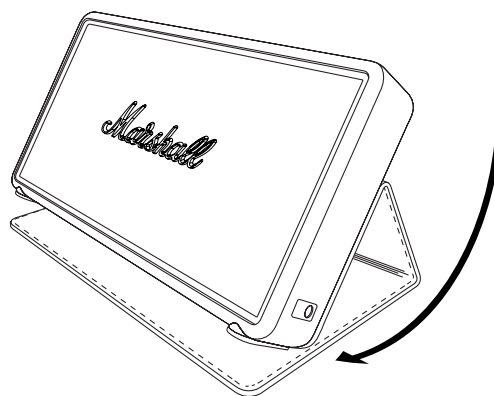
001.



002.



003.



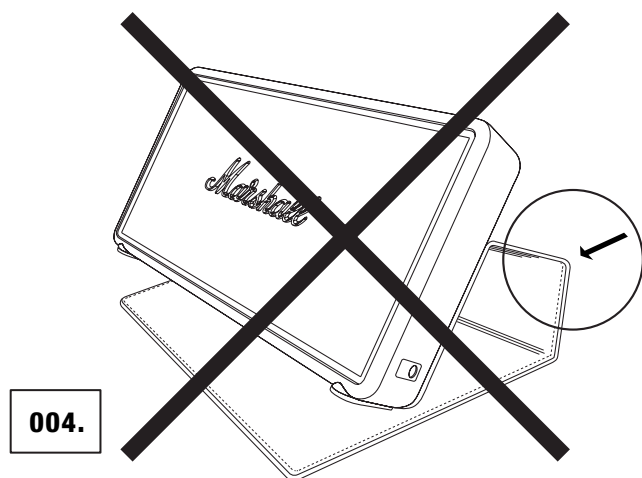
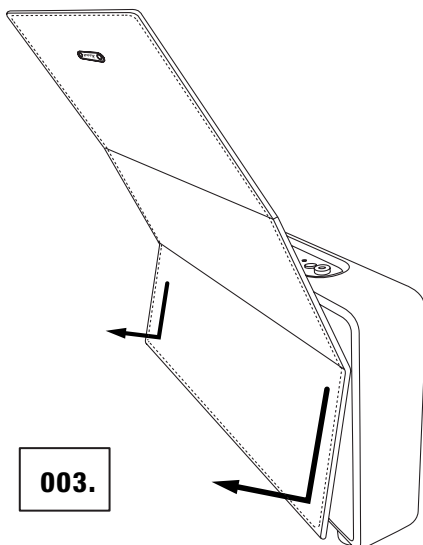
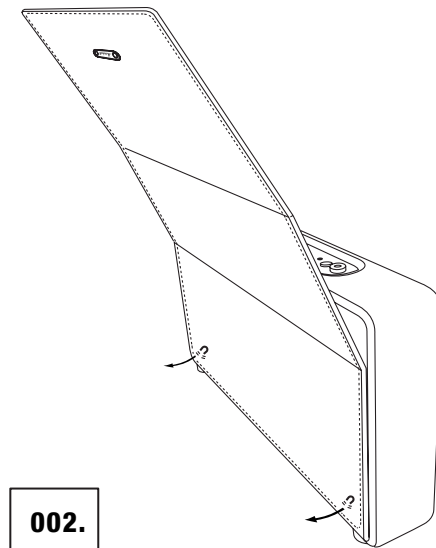
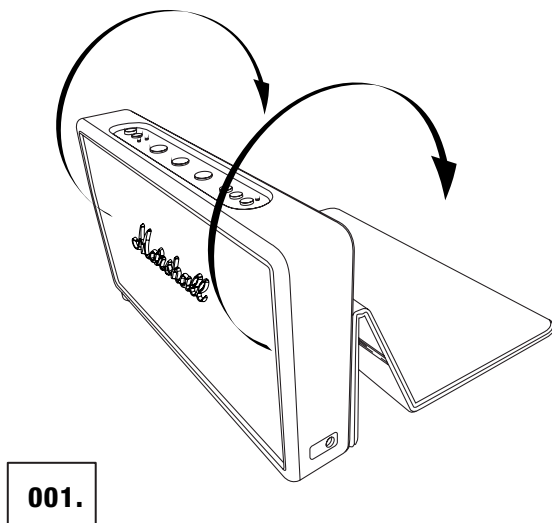
004.

025.

Marshall

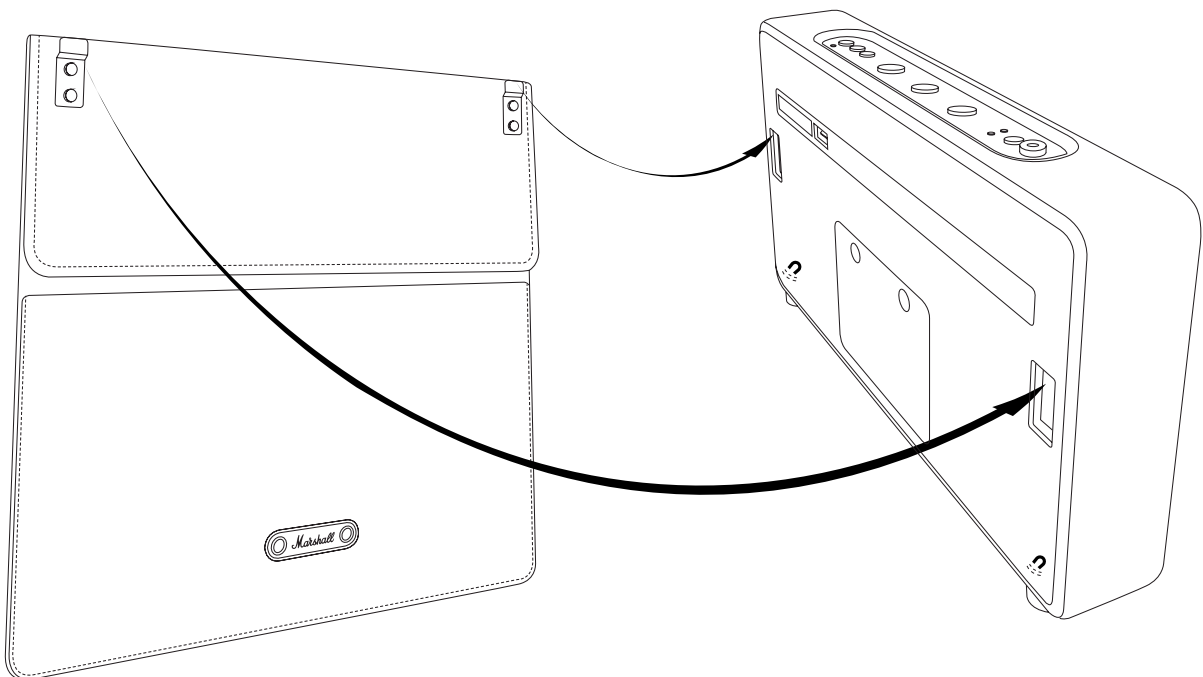
REMOVER A TAMPA ARTICULADA (OPCIONAL)

001. ABRA A TAMPA ARTICULADA, A COMEÇAR PELA PARTE INFERIOR DIANTEIRA DO STOCKWELL ATÉ DESTAPAR COMPLETAMENTE O ALTIFALANTE.
002. NA PARTE TRASEIRA DO STOCKWELL, AGARRE NA TAMPA ARTICULADA PELA PARTE INFERIOR E PUXE SUAVEMENTE. A TAMPA MANTÉM-SE NO LUGAR GRAÇAS A ÍMANES OCULTOS.
003. PUXE A TAMPA ARTICULADA PARA BAIXO, AFASTANDO-A DO ALTIFALANTE PARA REMOVER A MESMA.
004. CUIDADO: NÃO USE FORÇA EXCESSIVA AO REMOVER A TAMPA ARTICULADA.



COLOCAR A TAMPA ARTICULADA (OPCIONAL)

001. ENCAIXE CUIDADOSAMENTE OS GANCHOS DA TAMPA ARTICULADA NAS RANHURAS CORRESPONDENTES NA PARTE TRASEIRA DO STOCKWELL.
002. A TAMPA MANTÉM-SE NO LUGAR GRAÇAS A ÍMANES OCULTOS.
003. PRIMA OS BOTÕES RETRÁTEIS PARA BAIXO E DOBRE A TAMPA ARTICULADA SOBRE A PARTE SUPERIOR E FRONTAL DO STOCKWELL.



INFORMAÇÕES TÉCNICAS

ESPECIFICAÇÕES DE ÁUDIO

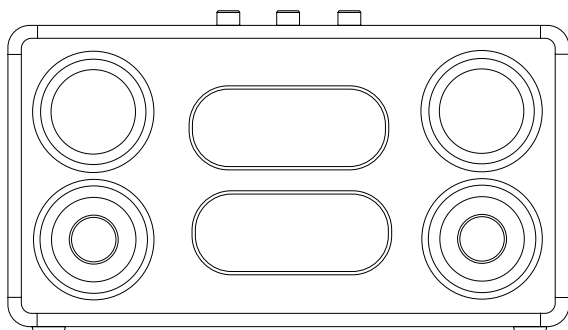
- **ALTIFALANTE ESTÉREO ATIVO COM SISTEMA DE REFLEXÃO DE GRAVES**
- **CONTROLOS DE TONS:**
 - **GRAVES: 300Hz, +6dB TO -12dB**
 - **AGUDOS: 3kHz, +6dB TO -12dB**
- **AMPLIFICADOR DE CLASSE D: 2 x 10W**
- **WOOFER: 2 x 2,25"**
- **INTERVALO COMPLETO: 2 x 2,25"**
- **RADIADORES PASSIVOS: 2 x 3,5" x 1,5"**
- **SPL MÁX.: 90dB SPL @ 1m**
- **INTERVALO DE FREQUÊNCIAS: 50 - 20 000Hz**

CONECTIVIDADE

- **BLUETOOTH: NORMAL V4.0 + EDR**
- **ENTRADA – CABO ESTÉREO DE 3,5 mm**

INFORMAÇÕES TÉCNICAS

- **ADAPTADOR DE ALIMENTAÇÃO: 15V/1,8A**
- **PICO MÁXIMO DE CONSUMO DE ENERGIA: 60W**
- **CONSUMO DE ENERGIA NO MODO DE ESPERA:**
 - **MODO DE BATERIA: 150µA**
 - **MODO DE ADAPTADOR DE ALIMENTAÇÃO: 0,2W**
- **SAÍDA DE CARREGAMENTO USB: 5V/1A**
- **SAÍDA DE ÁUDIO: 27W RMS**
- **TIPO DE BATERIA: 3 x BATERIAS DE LI-IO DE 3,7V, 2200mAh**
- **CAPACIDADE DE REPRODUÇÃO DA BATERIA:**
 - **VOLUME MÁX.: 10h**
 - **VOLUME MÉD.: 25h***
- **TEMPO DE CARREGAMENTO DA BATERIA: 3h**
- **PESO: 1,20 kg**
- **DIMENSÕES: 260 x 140 x 41 mm**



NOTA: A PARTE DIANTEIRA NÃO É AMOVÍVEL. ESTA ILUSTRAÇÃO SERVE APENAS PARA MOSTRAR A ESTRUTURA INTERNA DO ALTIFALANTE. NÃO TENDE REMOVER A PARTE DIANTEIRA POIS CORRE O RISCO DE DANIFICAR O SEU ALTIFALANTE ATIVO.

*A CAPACIDADE DE REPRODUÇÃO É CALCULADA COM O STOCKWELL A REPRODUZIR NO CONTROLO DE VOLUME 5, COM CONTEÚDO DE MÚSICA SELECIONADO ALEATORIAMENTE.

RESOLUÇÃO DE PROBLEMAS

PROBLEMA	CAUSA	AÇÃO
O STOCKWELL NÃO LIGA	O altifalante não está ligado à corrente elétrica e a bateria interna está descarregada.	Assegure-se de que o STOCKWELL está ligado a uma tomada elétrica em funcionamento, consulte a página 008 .
A BATERIA NÃO FUNCIONA OU A CAPACIDADE DA BATERIA DIMINUIU	A bateria interna está danificada ou desgastada e precisa de ser substituída.	Substitua a bateria interna de acordo com as instruções na página 022 .
NÃO HÁ QUALQUER SOM	Foi selecionada uma entrada errada para fonte de áudio.	Altere a fonte de som selecionada, consulte a página 018 .
	A fonte de som não está ligada através do Bluetooth ou de um cabo.	Ligue a fonte de som ao altifalante, consulte 011 ou 016 .
	O volume está demasiado baixo na fonte de som ou no STOCKWELL.	Aumente ligeiramente o volume na sua fonte de som e depois aumente ligeiramente o volume no altifalante, consulte 020 .
O SOM ESTÁ DEMASIADO BAIXO	O cabo de áudio não está ligado corretamente.	Assegure-se de que o cabo de áudio está ligado corretamente, consulte a página 016 .
	O volume está demasiado baixo na fonte de som ou no STOCKWELL.	Aumente ligeiramente o volume na sua fonte de som e depois aumente ligeiramente o volume no altifalante, consulte 020 .
ESCUUTA-SE UM SOM DE CREPITAÇÃO	O amplificador produz distorções quando fica sem bateria.	Reduza o volume na sua fonte de som. Baixe o volume ou o impulso de graves no STOCKWELL, consulte a página 020 .

RESOLUÇÃO DE PROBLEMAS


PROBLEMA	CAUSA	AÇÃO
O SOM ESTÁ DISTORCIDO	O volume está demasiado alto na fonte de som.	Reduza o volume de reprodução na fonte de som.
	O ficheiro de áudio (mp3) é de má qualidade.	Experimente utilizar outro ficheiro de áudio (mp3) ou leitor de música.
	O volume está demasiado alto no STOCKWELL.	Baixe o volume no STOCKWELL, consulte a página 020 .
	Demasiado impulso de graves/agudos no altifalante.	Baixe os graves/agudos no STOCKWELL, consulte a página 020 .
DESEMPENHO IRREGULAR	Interferência de outro dispositivo eletrónico.	Mova o STOCKWELL para outro local.
		Desligue ou mova o dispositivo eletrónico que está a interferir.
NÃO É POSSÍVEL ESTABELECEER A LIGAÇÃO OU EMPARELHAR COM UM DISPOSITIVO COM BLUETOOTH	Os dois dispositivos com Bluetooth estão demasiado afastados.	Aproxime os dispositivos, para que fiquem a menos de 10 metros de distância e sem obstruções como paredes ou portas entre os mesmos.
	O Bluetooth não está ativado no seu dispositivo.	Assegure-se de que o Bluetooth está ativado no seu dispositivo.
	O emparelhamento expirou.	Quando é premido o botão de emparelhamento, o STOCKWELL procura dispositivos durante 3 minutos, consulte a página 011 .

RESOLUÇÃO DE PROBLEMAS

PROBLEMA	CAUSA	AÇÃO
NÃO É POSSÍVEL ESTABELECEER A LIGAÇÃO OU EMPARELHAR COM UM DISPOSITIVO COM BLUETOOTH	O seu dispositivo pede que introduza um código PIN.	Na maioria dos casos, não precisa de introduzir o código PIN (palavra-passe) quando liga o dispositivo com Bluetooth ao STOCKWELL.
		Se for apresentada a janela para introduzir o código PIN, utilize o código PIN 0000.
	O seu dispositivo apenas é compatível com a função mãos-livres (hands-free, HF) do Bluetooth.	O altifalante não consegue estabelecer a ligação utilizando a função mãos-livres. Experimente em alternativa estabelecer a ligação utilizando o cabo em espiral incluído, consulte 017 .
A LIGAÇÃO BLUETOOTH CAI	Os dois dispositivos com Bluetooth estão demasiado afastados ou a ligação está a ser afetada por obstáculos.	Aproxime os dispositivos, para que fiquem a menos de 10 metros de distância e sem obstruções como paredes ou portas entre os mesmos.
	Existe um forte campo eletromagnético em torno do STOCKWELL.	Itens como, por exemplo, micro-ondas, adaptadores de rede sem fios, luzes fluorescentes ou fogões a gás utilizam o mesmo intervalo de frequências que o dispositivo com Bluetooth. Isto poderá causar distúrbios elétricos.
O MODO DE TELEFONE NÃO FUNCIONA	O telefone não está ligado através do Bluetooth.	Ligue o seu dispositivo com Bluetooth, consulte 011 .
	O STOCKWELL está desligado.	O STOCKWELL tem de estar ligado para funcionar no modo de telefone. Ligue o altifalante, consulte a página 010 .

RESOLUÇÃO DE PROBLEMAS

PROBLEMA	CAUSA	AÇÃO
A TAMPA ARTICULADA ESTÁ MAL DOBRADA	A tampa articulada foi dobrada da forma errada recorrendo ao uso da força na parte superior traseira do STOCKWELL.	001. Dobre a tampa articulada na parte traseira do altifalante o mais direita possível. 002. Coloque o altifalante na parte traseira e pressione para baixo suavemente. 003. A tampa articulada está novamente dobrada e pode ser utilizada novamente.

	<p>NOTAS:</p> <p>UM DISPOSITIVO COM BLUETOOTH PODE CAUSAR PROBLEMAS TÉCNICOS OU RELACIONADOS COM O SOM, DEPENDENDO DA SUA UTILIZAÇÃO, NOS SEGUINTE CASOS:</p> <ul style="list-style-type: none">• QUANDO UMA PARTE DO CORPO ESTÁ EM CONTACTO COM O SISTEMA RECETOR/TRANSMISSOR DO DISPOSITIVO COM BLUETOOTH OU DO STOCKWELL.• VARIAÇÕES ELÉTRICAS DEVIDO A OBSTÁCULOS COMO PAREDES, CANTOS, ETC.• EXPOSIÇÃO A INTERFERÊNCIAS ELÉTRICAS DE DISPOSITIVOS NA MESMA BANDA DE FREQUÊNCIAS, POR EXEMPLO, EQUIPAMENTOS MÉDICOS, MICRO-ONDAS E REDES SEM FIOS. <p>ESTE DISPOSITIVO SEM FIOS PODE CAUSAR INTERFERÊNCIAS ELÉTRICAS DURANTE A UTILIZAÇÃO.</p>
---	---

WWW.MARSHALLHEADPHONES.COM