

Marshall

STOCKWELL - ポータブル ステレオ ラウドスピーカー

ユーザーマニュアル

重要な安全上の注意事項

- これらの注意事項をよくお読みください - この製品を使用する前に、安全上の注意事項および操作手順をお読みください。
- これらの注意事項を保管してください - 安全上の注意事項および操作手順は、今後も参照できるように保管してください。
- すべての警告に従ってください - 装置上および操作手順に記載されているすべての警告に従ってください。
- すべての指示に従ってください - 操作および使用に関するすべての指示に従ってください。

警告!

- 警告 - バッテリー (バッテリーパックまたは取り付けたバッテリー) は太陽や火などのような過度の熱に長時間さらさないでください。
- 警告 - 火災または感電の危険を軽減するため、装置を雨または湿気にさらさないでください。装置を水滴や水しぶきにさらさないでください。また、花瓶など液体の入った物を装置の上に置かないでください。
- 警告 - 装置を覆わないでください。
- 警告 - メーカーが指定した付属品/アクセサリのみを使用してください (専用の電源アダプター、バッテリーなど)。
- 警告 - プラグは主遮断装置であり、その目的に使用してください。遮断装置は、簡単に手が届く場所にある必要があります。
- 警告 - このアクティブラウドスピーカーは、高音圧を発生する場合があります。
- 警告 - アクティブラウドスピーカーの近くで聴かないでください。
- 警告 - 高音圧で長時間聴かないようにしてください。
- 警告 - アクティブラウドスピーカーのケースを取り外さないでください。内部にはユーザーによる点検修理が可能な部品は含まれていません。
- 警告 - ギターをStockwellに接続しないでください。
- 警告 - 体の一部や物を低音ポートに差し込まないでください。損傷の危険があります。
- 危険 - 製品を落とさないよう注意してください。
- 危険 - 角が尖っているので注意してください。

湿気および湿度

- アクティブラウドスピーカーは湿気や水のない場所に置いてください。
- 装置を水の近くで使用しないでください。装置を雨や水滴にさらさないでください。装置に水しぶきがかからないようにしてください。

設置

- ラジエーター、ヒートレジスター、ストーブ、その他の熱を発生する装置 (アンプを含む) など、熱源の近くに設置しないでください。
- 火が付いたロウソクなど、覆いのない炎源をアクティブラウドスピーカーの上に置かないでください。
- 通気孔をふさがないでください。メーカーの指示に従って設置してください。

接続

- アクティブラウドスピーカーは、マニュアルの手順に従って接続してください。
- アクティブラウドスピーカーは、装置に記載されている適切な電圧のコンセントにのみ接続してください。
- 電源コードは、特にプラグ、コンセント、および装置から出る部分が踏まれたり挟まれたりしないように保護してください。
- 操作手順またはアクティブラウドスピーカー上に記載されている種類の電源ケーブルのみを使用してください。このアクティブラウドスピーカーに個別に付属されている電源ケーブルの代わりに他の電源を使用しないでください。メーカーが提供した電源ケーブルのみを使用してください。
- 有極プラグまたは接地プラグの安全機能を無効にしないでください。有極プラグには、幅が異なる2本の刃があります。接地プラグには2本の刃と3番目の接地極があります。幅広の刃と3番目の接地極は安全性を確保するためのものです。提供されたプラグをコンセントに差し込めない場合は、電気技師に相談して古いコンセントの交換を検討してください。
- 雷雨中、または長期間使用しない場合には、装置のプラグを抜いてください。
- 電源プラグに手が届かない場所には設置しないでください。この製品に供給される電力を完全に遮断するには、電源プラグを抜く必要があります。プラグには常に簡単に手が届くようにしてください。

クリーニング

- 乾いた布で拭いてください。

保守

- すべての点検修理は資格のあるサービススタッフに依頼してください。装置が何らかの理由により故障した場合、点検修理が必要になります。たとえば、電源コードまたはプラグが破損した場合、液体が装置の上にこぼれた場合、装置の上に物を落とした場合、装置が雨や湿気にさらされた場合、通常どおりに動作しない場合、装置を落とした場合などがあります。
- 内蔵バッテリーは、このマニュアルの手順に従ってユーザーが交換できます。Zound Industriesが推奨している、Stockwellアクティブラウドスピーカー用のバッテリーのみを使用してください。
- 注意: これらの点検修理手順は、資格のあるサービススタッフのみが行います。感電の危険を軽減するため、資格者以外は点検修理を行わないでください。

準拠マーク

FCC声明

本装置は試験により、FCC規定15項に規定されているClass Bデジタルデバイスの上限に適合していることが確認されています。

これらの上限は、住宅に設置した場合に有害な干渉から適切に保護することを目的に設定されています。本装置は無線周波エネルギーを生成および使用し、また放射することがあります。指示通りに設置および使用されない場合、有害な干渉を引き起こす可能性があります。しかし、特定の設置環境において、干渉が起こらないという保証はありません。本装置によりラジオまたはテレビの受信が干渉されている場合は（装置の電源を切ったり入れたりすると確認できます）、次にあげる方法を試し、干渉の問題の解決を試みてください。

- 受信アンテナの設定または向きを調整する。
- 装置と受信機の距離を離す。
- 受信機が接続されている回路とは異なる差し込み口に装置をつなげる。
- 販売店または無線／テレビを専門とする技術者に相談する。

このデバイスは米国連邦通信委員会（FCC）規定のPart 15に準拠しています。操作には次の2つの条件が課せられます。

(1) この装置により有害な干渉を引き起こさないこと、そして(2) この装置では、望ましくない結果を引き起こす可能性のある干渉を含む、すべての干渉を受信しなければならないということ。

適合性に責任がある当事者によって明示的に許可されていない変更や改造を行った場合、この機器を操作する権利を喪失します。

IC声明

本機器は、カナダ産業省の免許免除RSSIに準拠しています。操作には次の2つの条件が課せられます。

- (1) 本装置により干渉を引き起こされる恐れがないこと。
- (2) 本装置は、誤動作を引き起こす可能性のある干渉を含む、すべての干渉に対応すること。

Le présent appareil est conforme aux CNR d'Industrie Canada applicables aux appareils radio exempts de licence. L'exploitation est autorisée aux deux conditions suivantes : (1) l'appareil ne doit pas produire de brouillage, et (2) l'utilisateur de l'appareil doit accepter tout brouillage radioélectrique subi, même si le brouillage est susceptible d'en compromettre le fonctionnement.



注意：感電の危険を避けるため、カバー（またはバックプレート）を取り外さないでください。内部にはユーザーによる点検修理が可能な部品は含まれていません。すべての点検修理は資格のあるサービススタッフに依頼してください。



本装置は通常の家廃棄物として取り扱いできない場合があります。欧州連合加盟国およびWEEE（電気・電子機器廃棄物）の管理に関して国独自の方針を定めている他の欧州各国に対し、WEEEの管理が適用されます。収集、再利用、およびリサイクルシステムに関する詳細情報が必要な場合は、現地または地域の廃棄物管理機関にお問い合わせください。



本製品は、ANSI/UL規格 60065に準拠しており、CAN/CSA Std. C22.2 No. 60065の認定を受けています。



本製品は、次の欧州指令に準拠しています：1999/5/EC (R&TTE)、2009/125/EC (ErP)、2011/65/EU (RoHS)。

適合宣言についてはこちらのウェブサイトをご覧ください：www.marshallheadphones.com

Zound Industries International AB, Centralplan 15, 111 20 Stockholm, Sweden

日本語

セクション

ページ

- 005.** 内容品
- 006.** 装置配置
- 007.** 電源アダプタープラグの交換
- 008.** STOCKWELLの接続と充電
- 010.** 電源のオン/オフ
- 011.** デバイスとSTOCKWELLの使用
- 013.** BLUETOOTHによる接続 (ペアリング)
- 015.** BLUETOOTHの自動接続
- 016.** ケーブルを使用してサウンドデバイスに接続
- 018.** 入力源の選択
- 019.** STOCKWELLをスピーカーフォンモードで使用
- 020.** サウンドの調整
- 022.** 内蔵バッテリーの交換
- 024.** フリップカバーの使用 (オプション)
- 026.** フリップカバーの取り外し (オプション)
- 027.** フリップカバーの取り付け (オプション)
- 028.** 技術情報
- 029.** トラブルシューティング

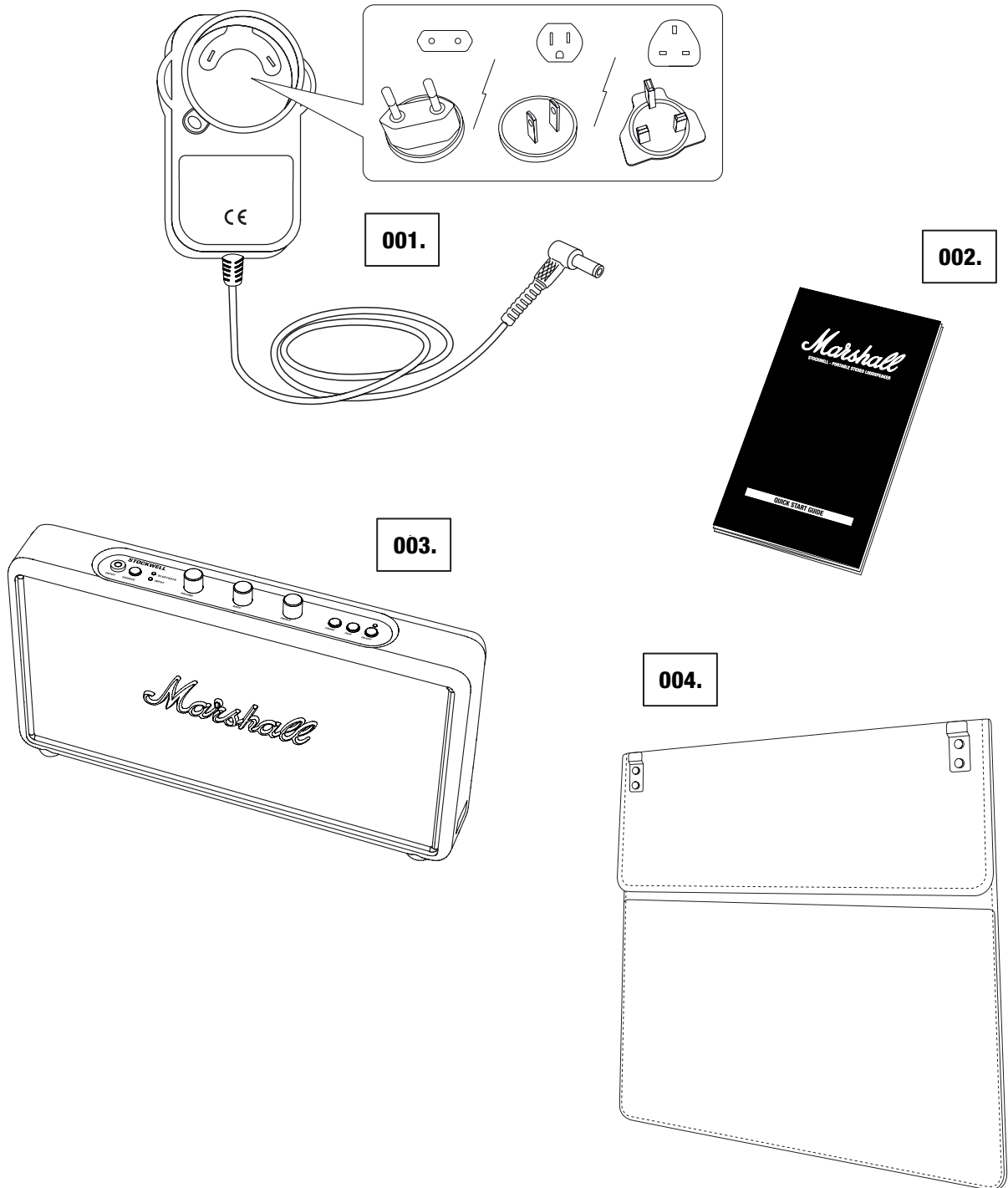
内容品

001. コード付き電源アダプターと地域専用プラグ

002. クイックスタート・ユーザーマニュアルと安全に関する注意事項

003. MARSHALL STOCKWELLアクティブステレオラウドスピーカー

004. MARSHALL折り畳み式フリップカバー（機種により、同梱または別売り）



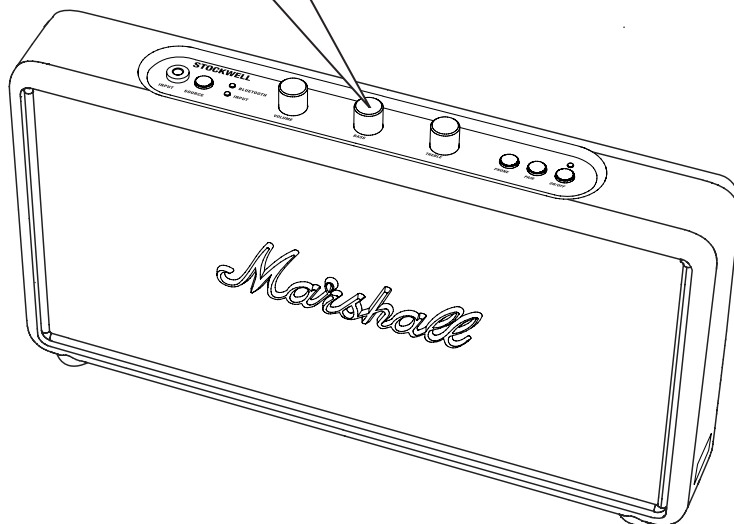
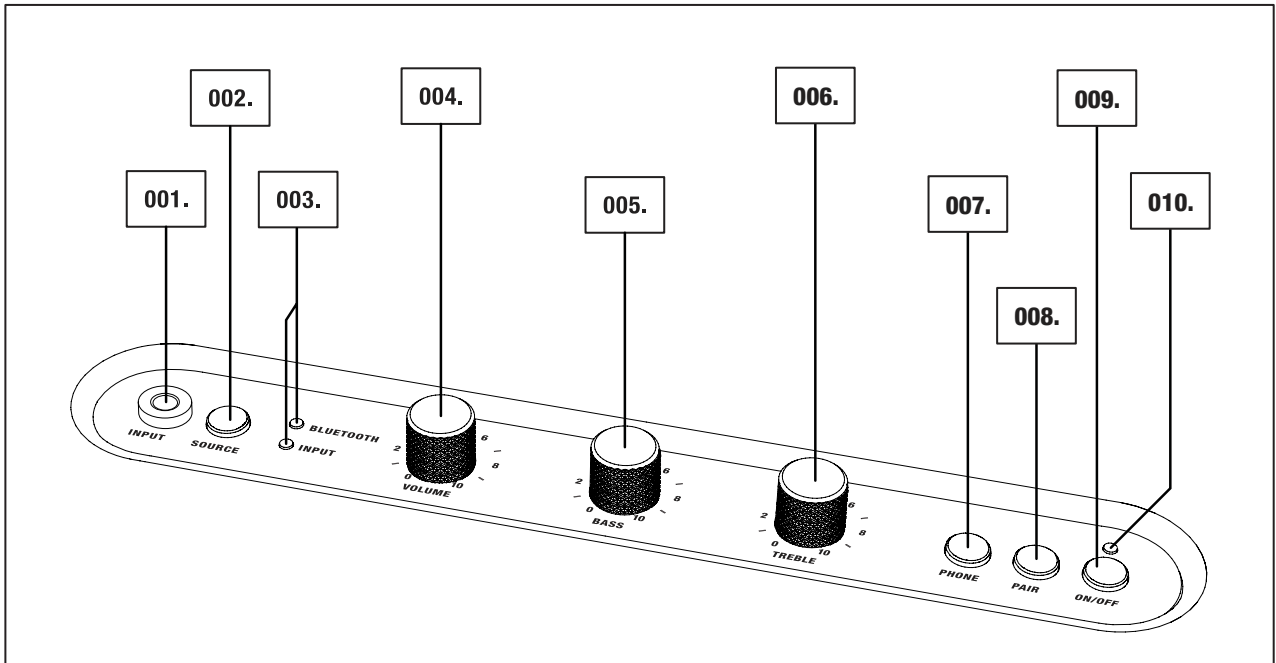
005.

Marshall

装置配置

- 001. 3.5MMステレオプラグの入力端子
- 002. 入力源ボタン
- 003. 入力源インジケータ
- 004. 音量つまみ
- 005. 低音つまみ

- 006. 高音つまみ
- 007. フォンボタン
- 008. ペアリングボタン
- 009. 電源ボタン
- 010. オン/オフのインジケータ



電源アダプタープラグの交換

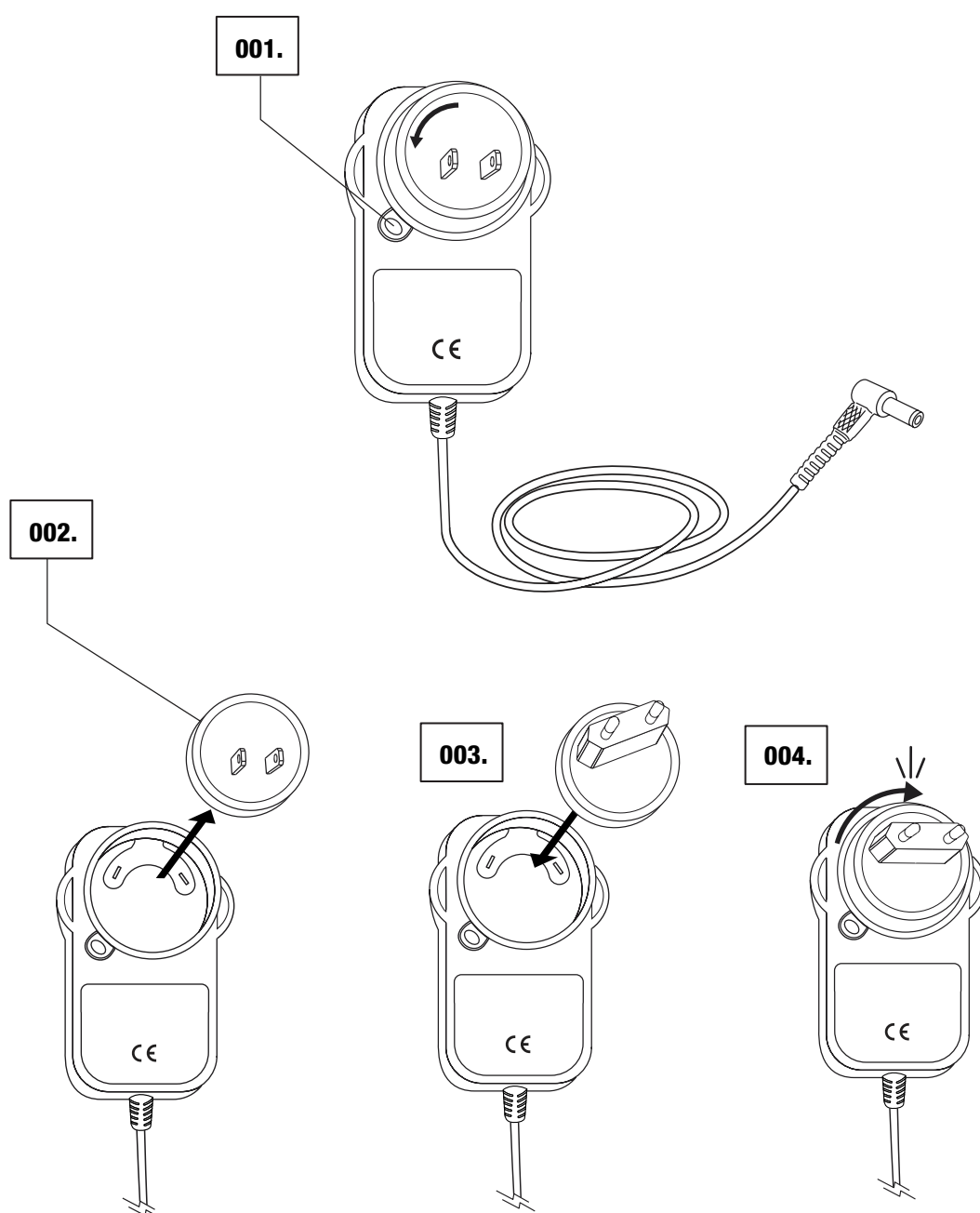
同梱の15V電源アダプターには、交換可能なプラグ（米国/欧州用、または英国用）が付属しています。STOCKWELLをご使用になる前に、お住まいの地域に適したプラグが取り付けられていることを確認してください。

001. プラグの隣にあるボタンを押さえながら、プラグを左に軽く回します。

002. プラグをはずします。

003. 正しいプラグを右に軽く回して挿入します。

004. カチッと音がするまでプラグを右に回します。



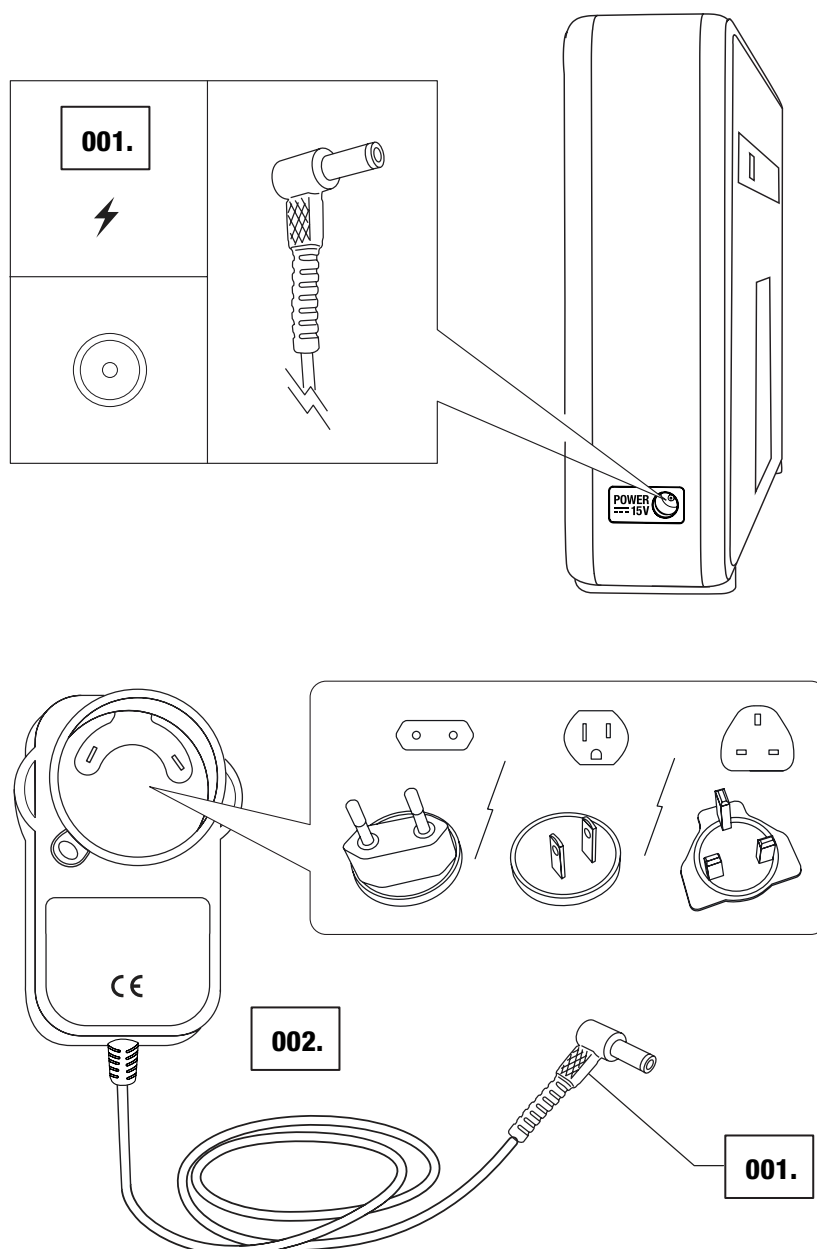
STOCKWELLの接続と充電

STOCKWELLには、中音量で最大25時間再生可能な内蔵バッテリーが搭載されています。バッテリーは充電が可能で、完全に放電された状態から約3時間で完全に充電できます。

STOCKWELLがバッテリー電源で動作しているときにオン/オフのインジケータが赤く点滅し始めた場合、バッテリーの残り充電量は25%未満になっています。

001. 電源コードをSTOCKWELLの左側面にある15V電源ソケットに差し込みます。

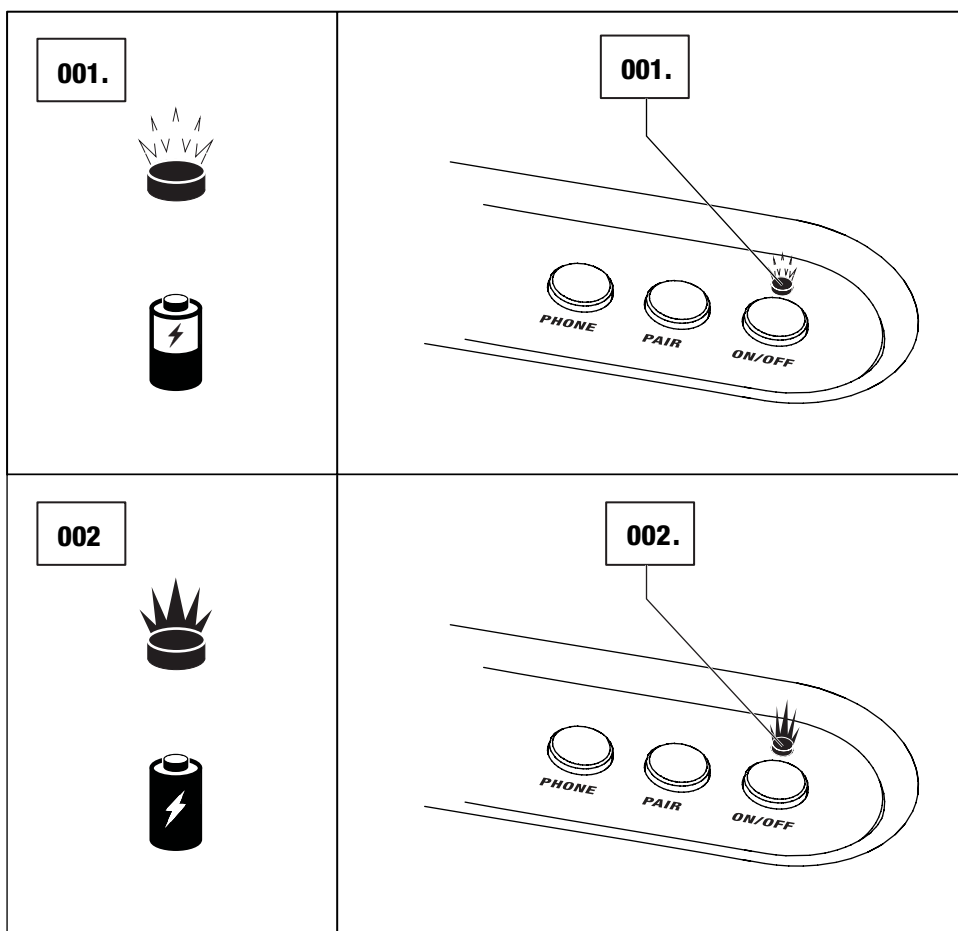
002. 電源アダプターを壁のコンセントに差し込みます。



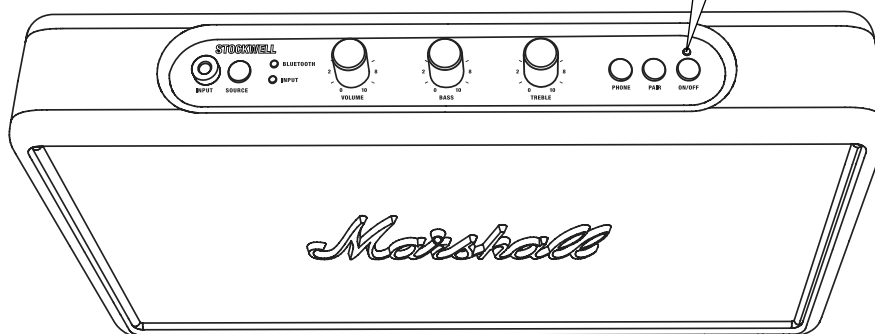
STOCKWELLの接続と充電

001. オン/オフのインジケータが点滅して、バッテリーが充電中であることを知らせます。

002. オン/オフのインジケータは充電が完了すると赤く点灯したままになります。

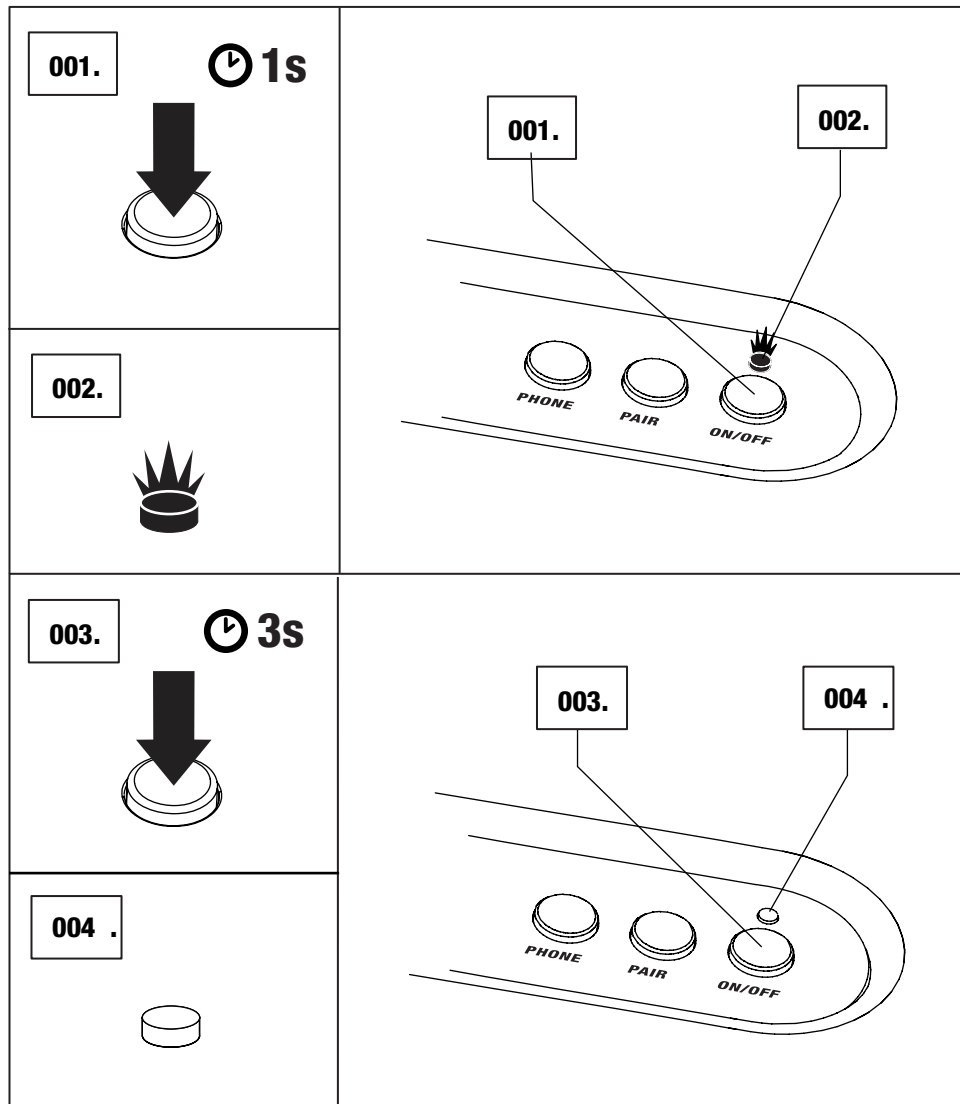



注：バッテリーの充電中もスピーカーは使用できます。

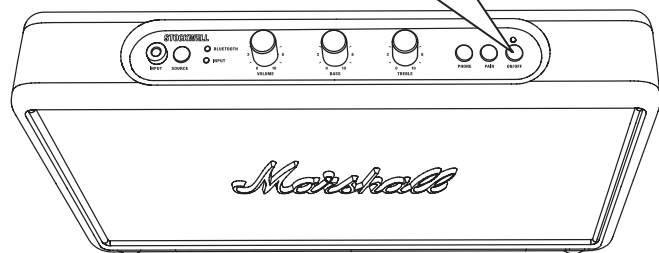


電源のオン/オフ

- 001. 電源ボタンを1秒ほど押し続けて、スピーカーをオンにします。
- 002. トップパネルのオン/オフのインジケーターが赤く点灯します。
- 003. 電源ボタンを3秒ほど押し続けて、スピーカーをオフにします。
- 004. トップパネルのオン/オフの赤いインジケーターが消灯します。



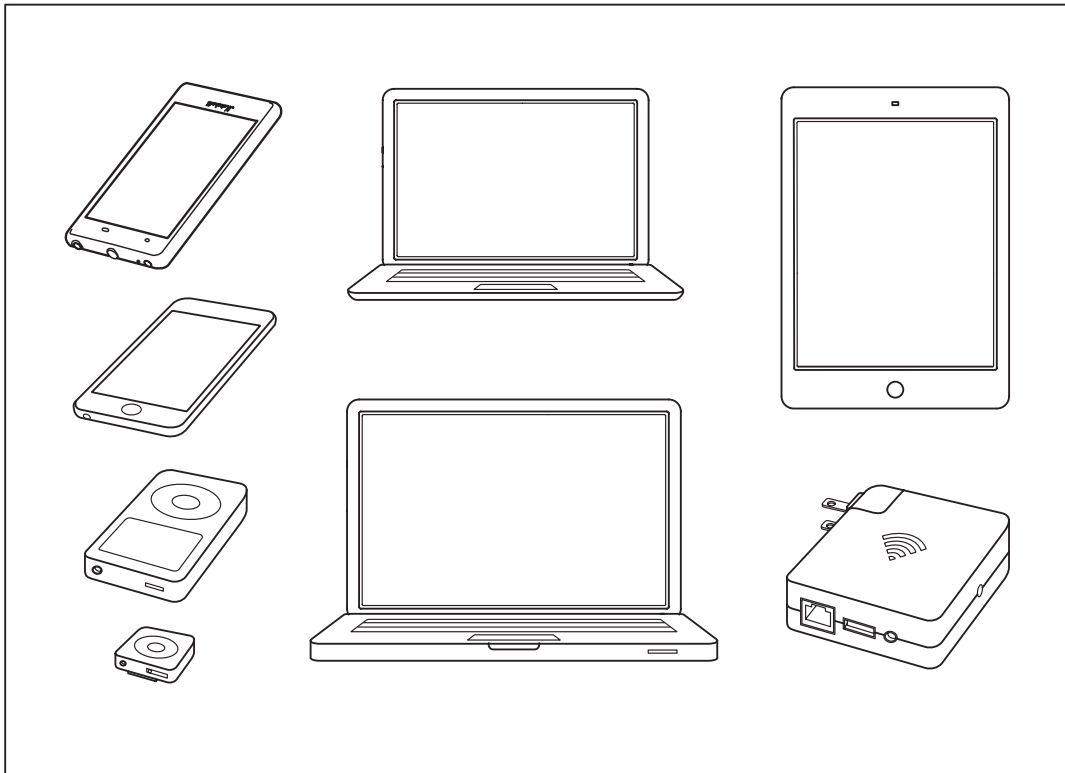
 注：スピーカーを20分以上使わないと、電源は自動的にオフになります。



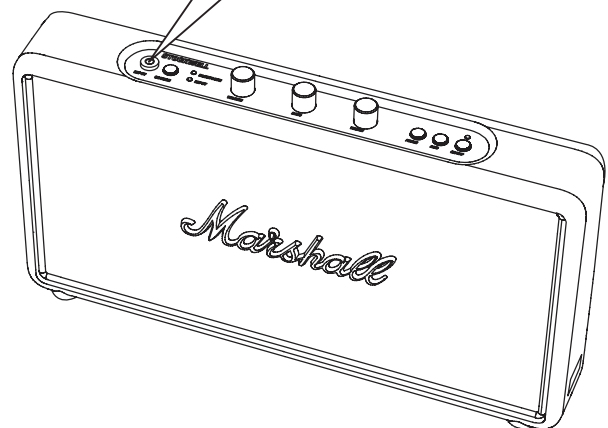
BLUETOOTHによる接続 (ペアリング)

携帯電話、タブレット、ノートPCをスピーカーに接続するには、物理的なコードを使用する方法と、ワイヤレスBLUETOOTH®による方法の2種類があります。以下の2種類の接続元について、次に詳しく説明します。

- BLUETOOTHによるワイヤレス接続 (スピーカーフォンモード)
- 3.5MMステレオプラグを使用する接続

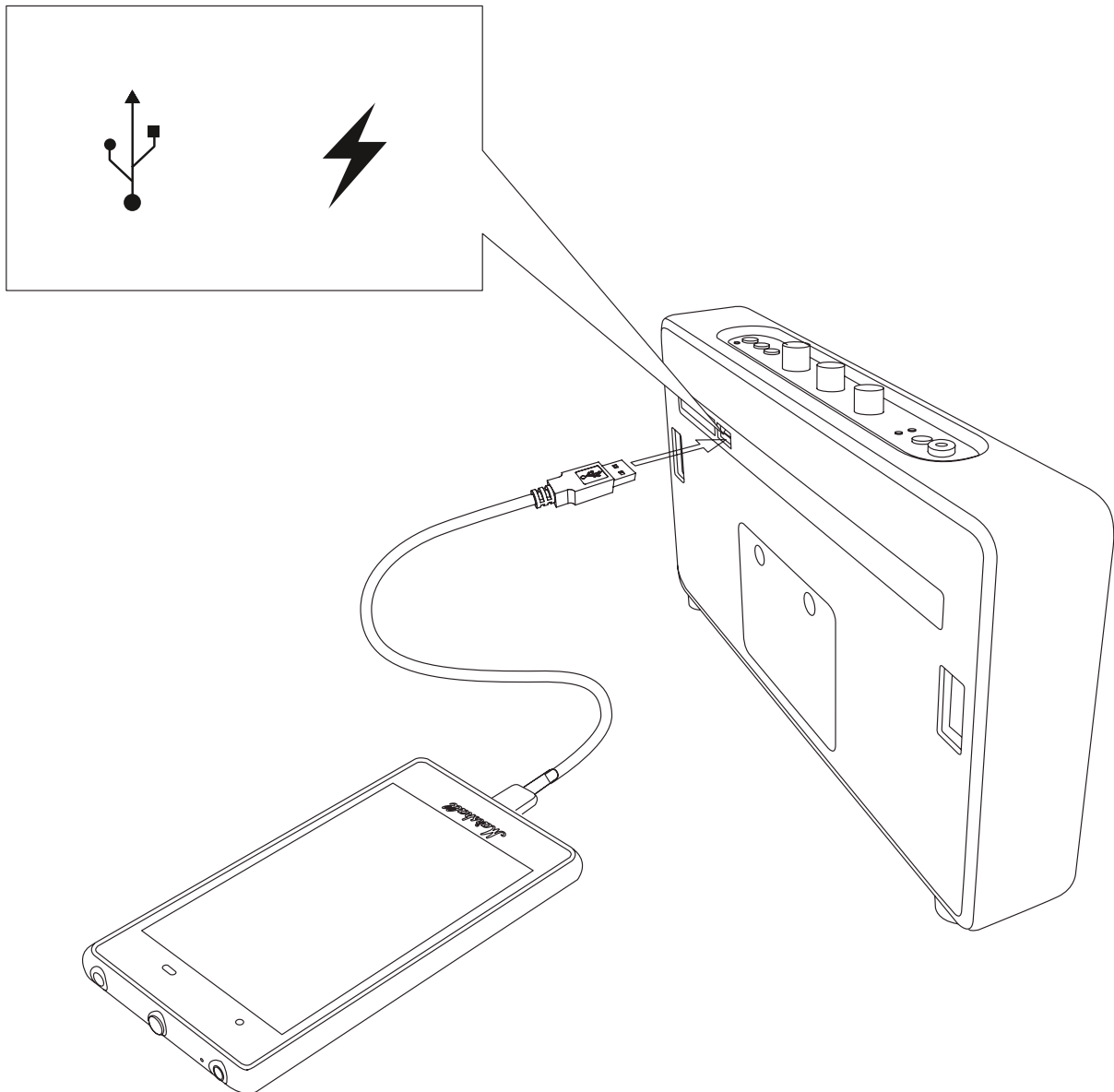


注意：音楽を再生するときは、スピーカーと音楽プレイヤーの音量がどちらも低になっていることを確認してください。



デバイスとSTOCKWELLの使用

STOCKWELLの背面には、USB電源ソケットがあります。USB充電式デバイスを差し込み、充電することができます。STOCKWELLは、音楽を再生中でバッテリー電源で動作していても、USBデバイスに電力を供給します。

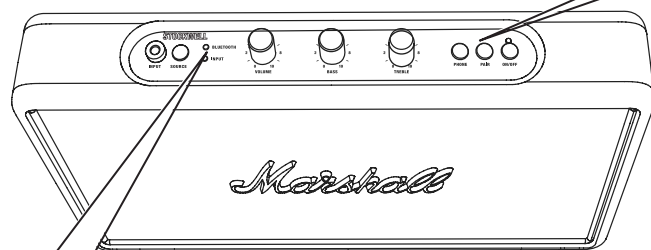
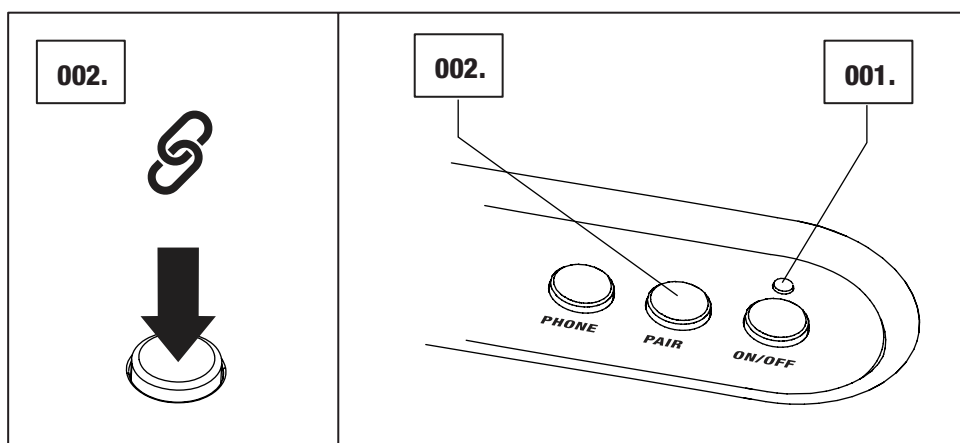


BLUETOOTHの自動接続

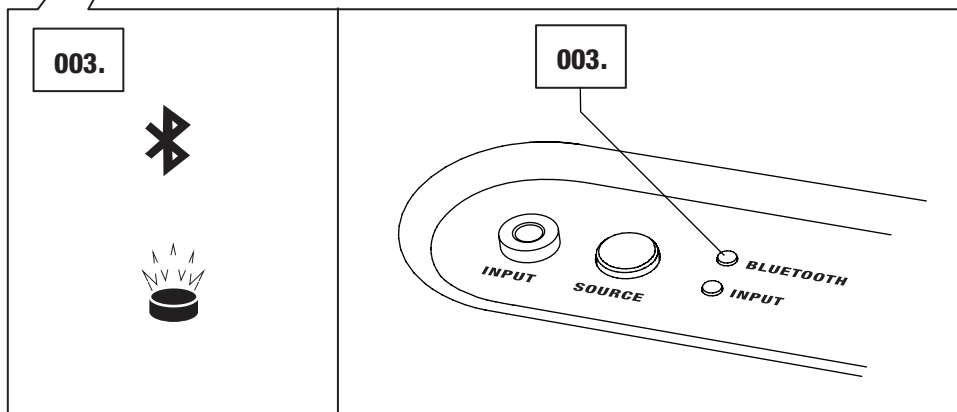
BLUETOOTH技術により、BLUETOOTH対応デバイスは短距離のワイヤレス接続を介してSTOCKWELLに簡単に相互接続できます。そのため、BLUETOOTH対応スマートフォンのスピーカーフォンとしてSTOCKWELLを使用したり、STOCKWELLをタブレットやコンピュータに接続して、音楽を直接ストリーミングできます。

STOCKWELLをワイヤレスでBLUETOOTHデバイスに接続するには、以下の手順に従います。

001. STOCKWELLの電源がオンになっていることを確認します。
002. ペアリングボタンを押します。
003. 赤色のBLUETOOTHインジケーターが素早く点滅し始めます。



注：STOCKWELLは最後にペアリングした装置を5つまでメモリに記憶し、電源がオンになると最後にペアリングした装置に自動的に接続します。



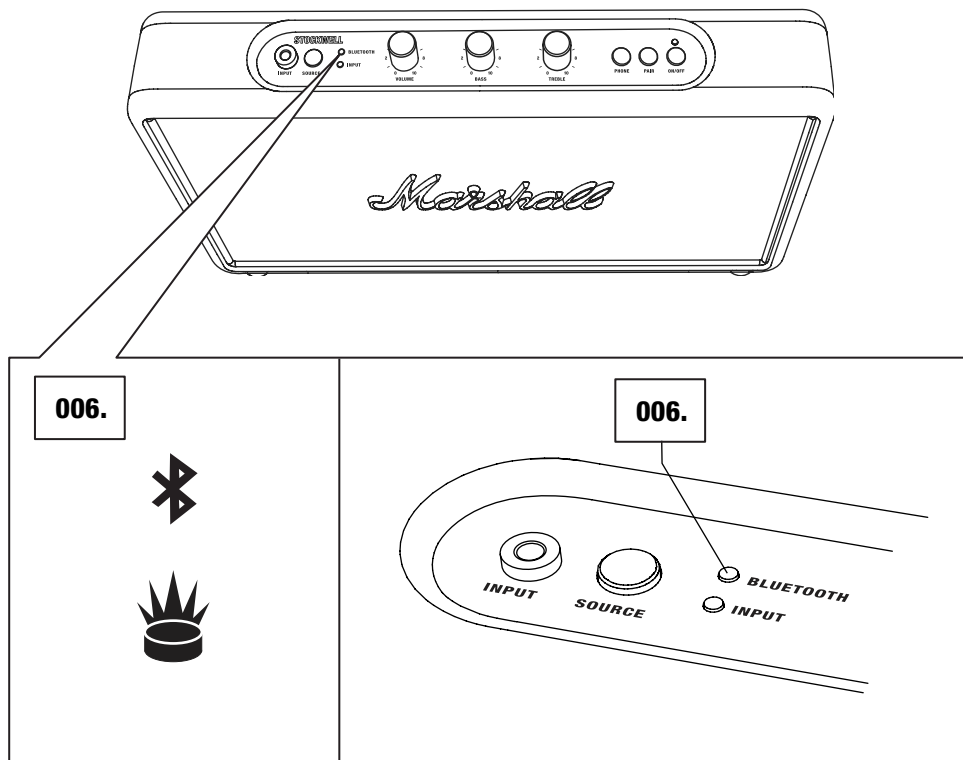
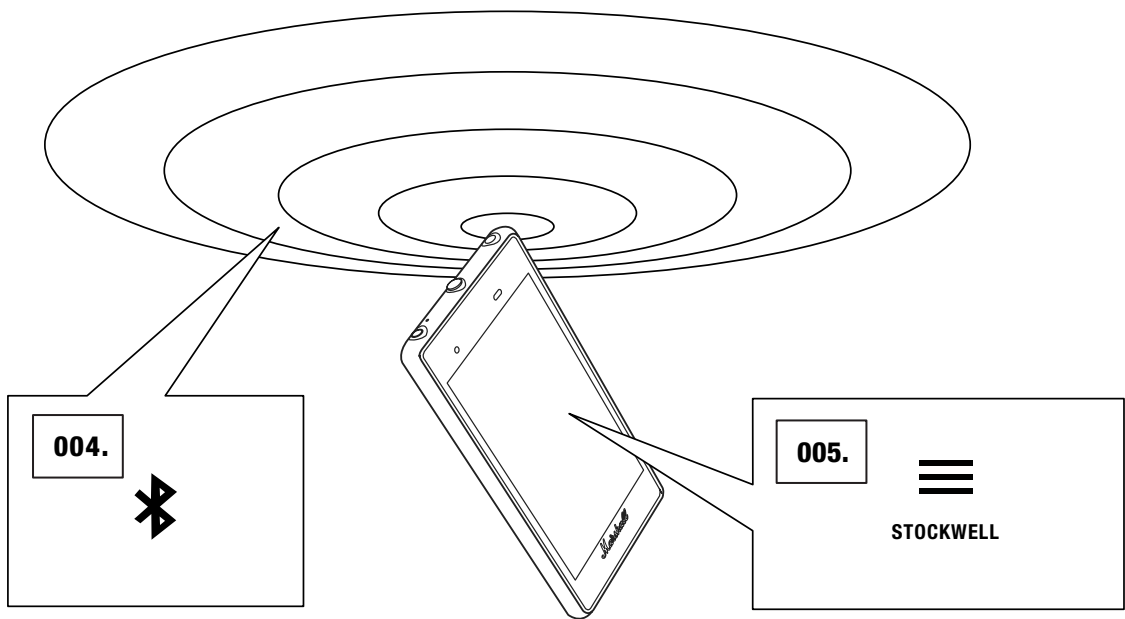
BLUETOOTHによる接続 (ペアリング)

004. デバイスでBLUETOOTH機能をオンにします。

(スマートフォン、タブレット、コンピュータ)

005. BLUETOOTHリストから「STOCKWELL」を選択してペアリングの承諾をします。

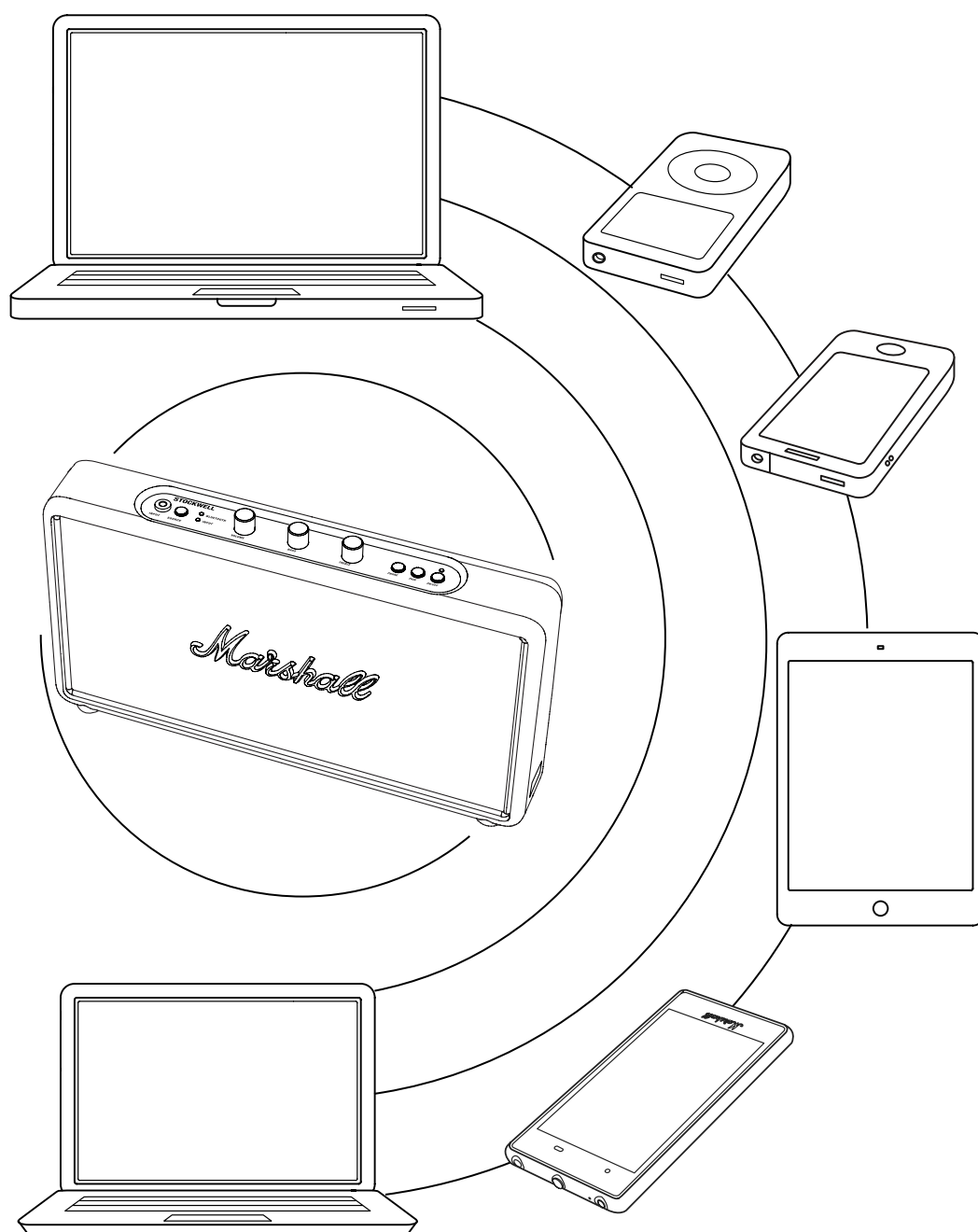
006. STOCKWELLのBLUETOOTHインジケータが赤色で点灯したままになり、装置は接続されています。



ケーブルを使用してサウンドデバイスに接続

BLUETOOTH対応デバイスがSTOCKWELLの範囲（障害物なしで約10メートルの範囲）外に移動した場合、そのデバイスの接続は切断されます。デバイスが範囲内に移動すると自動的に再接続されます。

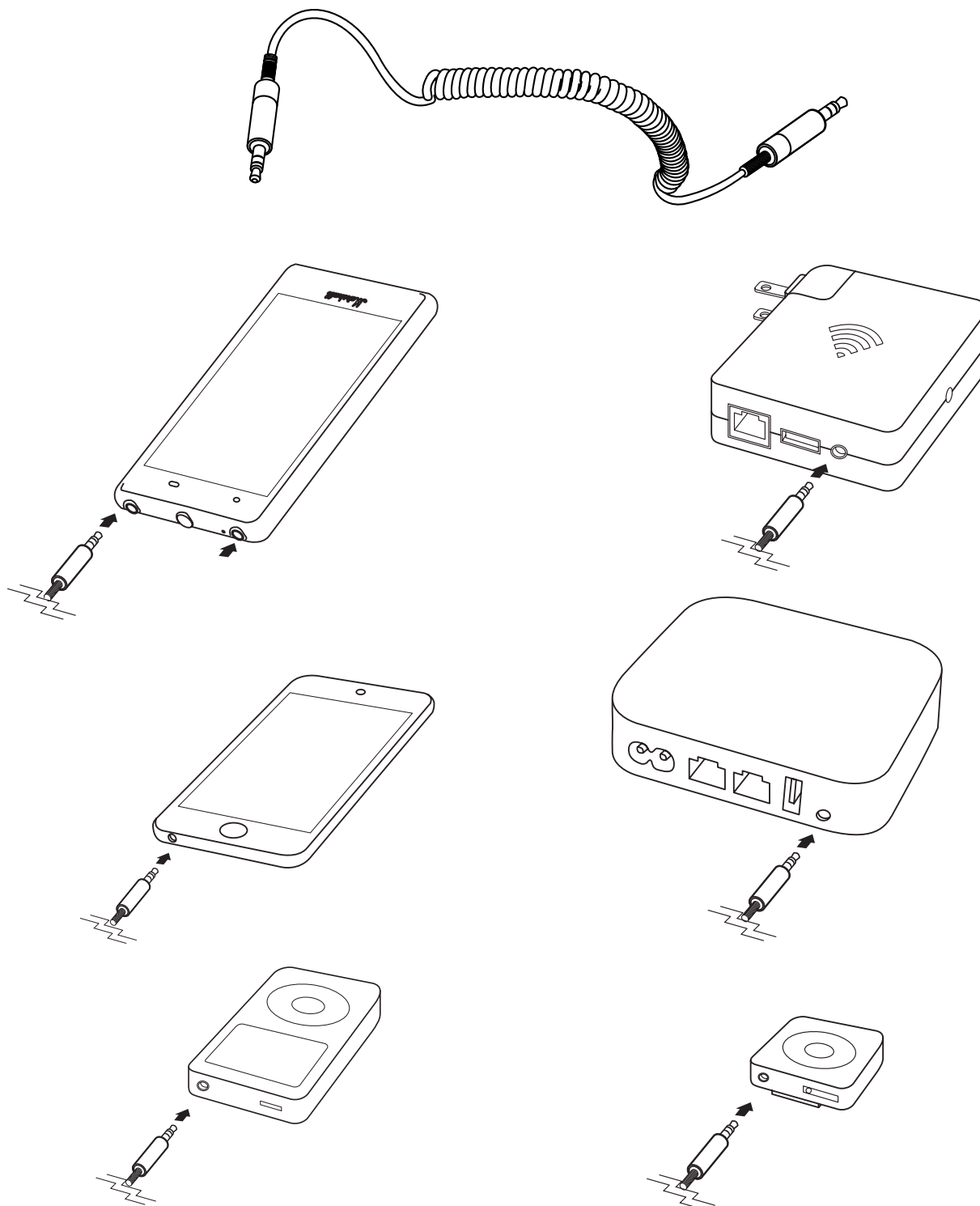
スピーカーは最大で5台のデバイスを保存しており、前回接続されていたデバイスに最初に接続しようとします。例えば、スピーカーが ~~A-B-C-D-E~~ の順にこれらのデバイスに接続された場合、デバイスEの優先順位が最も高く、デバイスAの優先順位が最も低くなります。スピーカーを起動するたびに、その範囲内でデバイスの自動接続が行われます。



ケーブルを使用してサウンドデバイスに接続

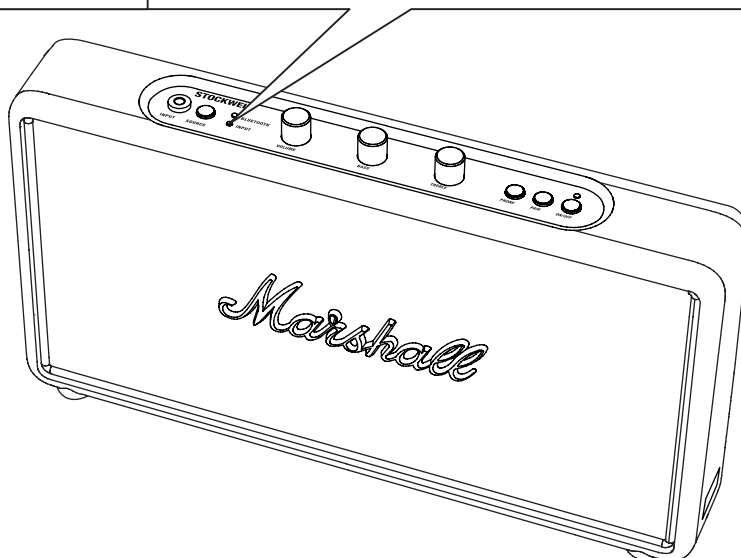
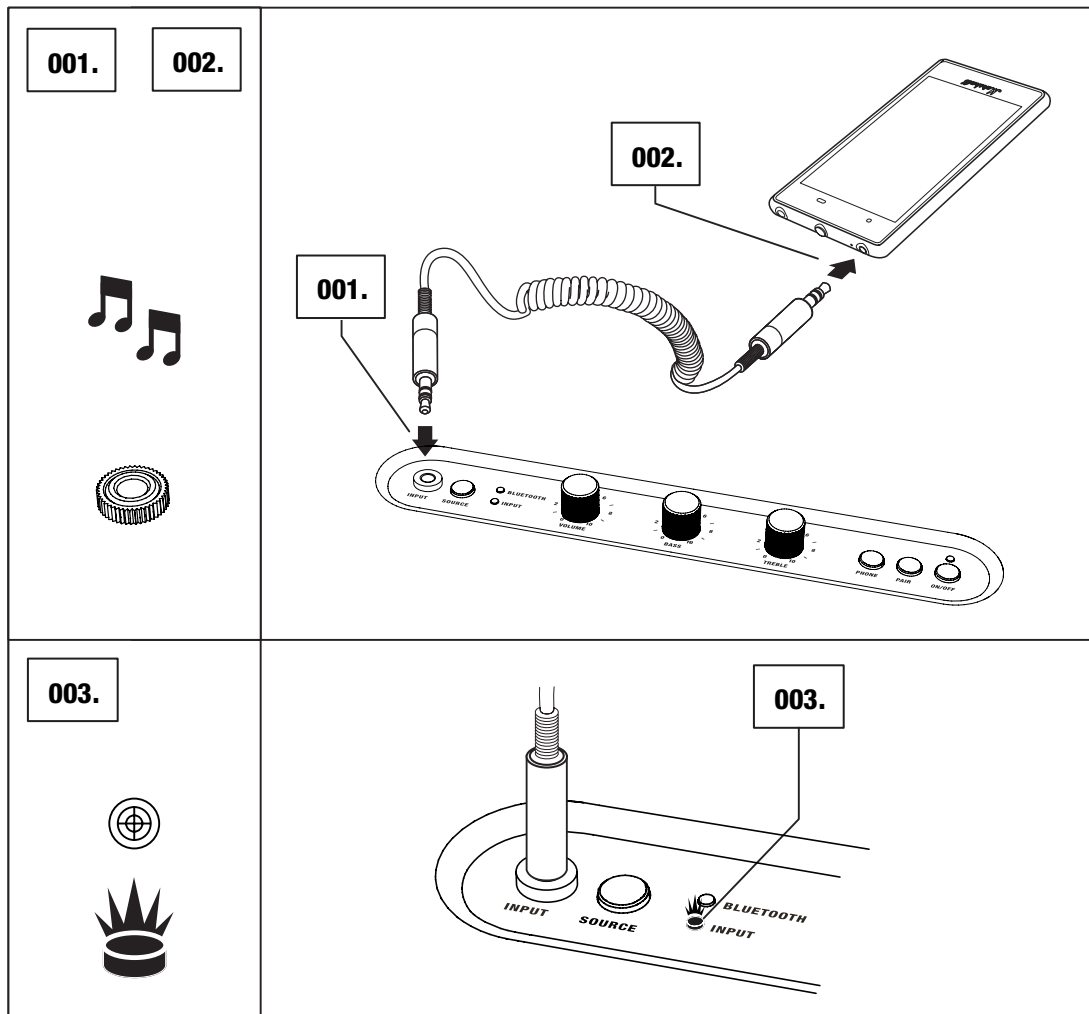
STOCKWELLには従来の方法、つまり両端同形コードと3.5MM入力端子を使用して接続することもできます。

3.5MMプラグ付き両端同形コードを使用して、携帯電話、IPHONE/IPAD/IPOD、MP3プレイヤー、AIRPORT EXPRESSなどのオーディオ出力端子を持つサウンドデバイスに接続します。



ケーブルを使用してサウンドデバイスに接続

001. 3.5MMステレオプラグ付きコードをSTOCKWELLの入力端子に接続します。
002. 3.5MMステレオプラグ付きコードを音楽プレイヤーに接続します。
003. 入力端子インジケータが点灯するまで入力源ボタンを押し、入力端子を入力源として選択します。



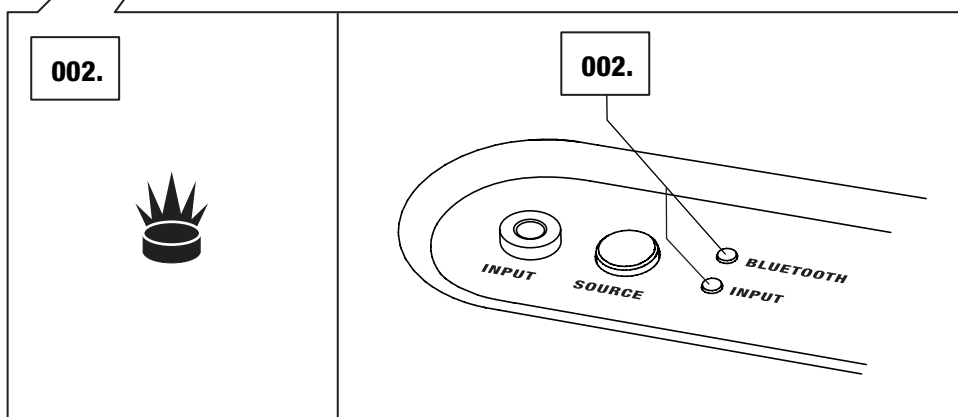
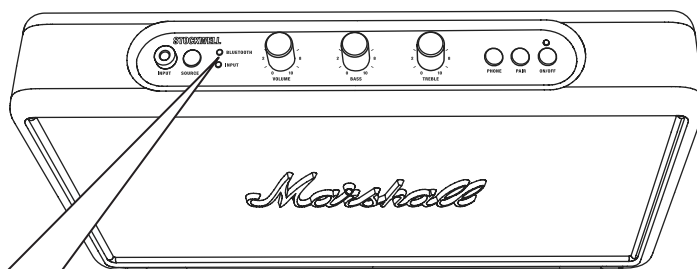
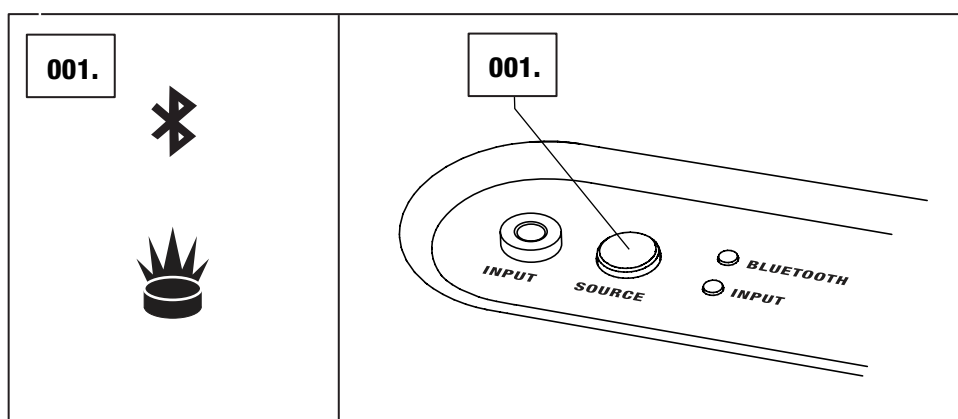
入力源の選択

現在選択されている入力源のインジケーターが点灯しています。次の方法で別の音源を選択することができます。

001. 入力源を押し、BLUETOOTHか3.5MMステレオプラグのいずれかを選択します。

002. 選択した入力源のインジケーターが点灯します。

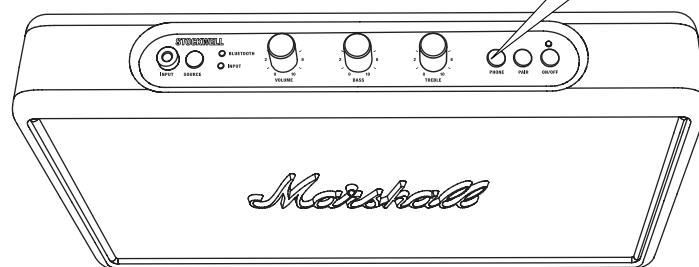
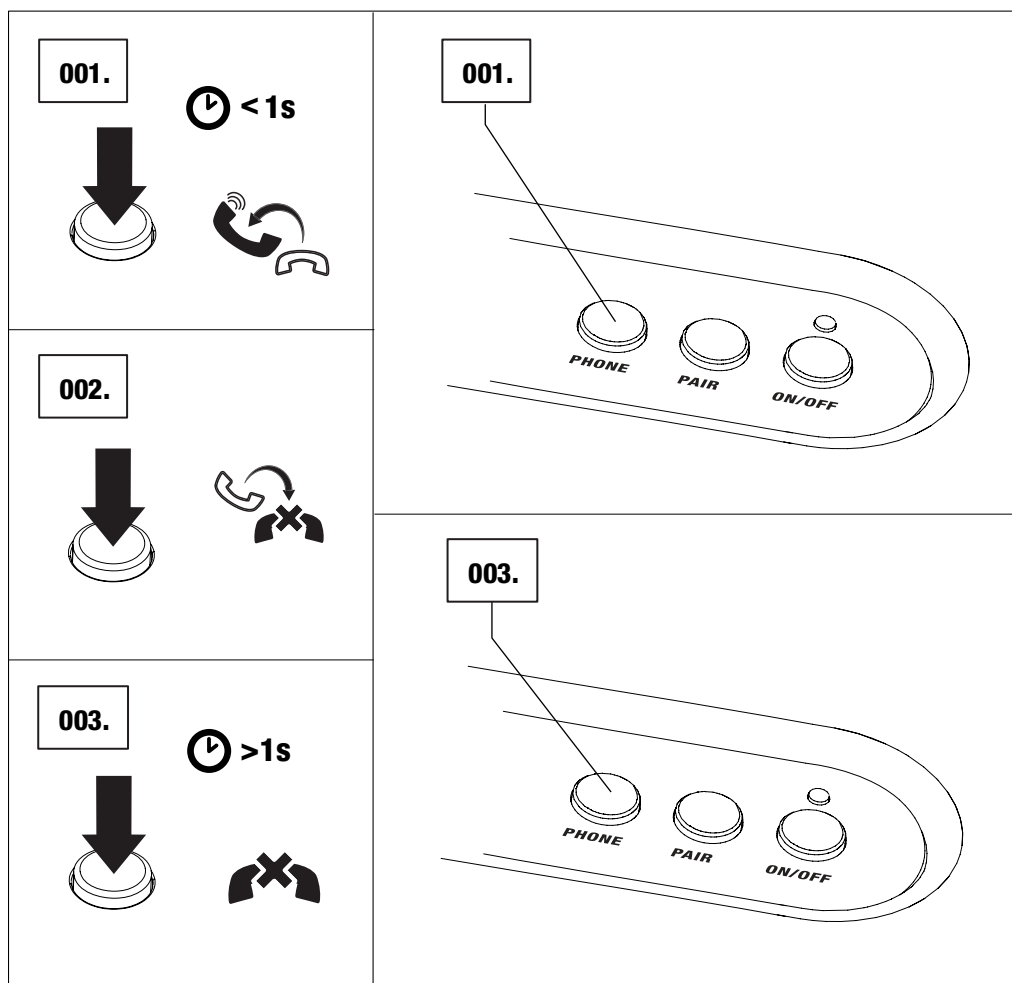
- BLUETOOTH
- 入力端子 - 3.5MMステレオプラグ



STOCKWELLをスピーカーフォンモードで使用

STOCKWELLは、スピーカーフォンとして使用できます。BLUETOOTHで電話に接続している場合、着信音はSTOCKWELLで鳴ります。

- 001. 外部からかかってきた電話を取る場合は、フォンボタンを1秒未満押します。
- 002. 通話中の電話を切る場合は、フォンボタンを1度押します。
- 003. 外部からかかってきた電話の着信を拒否する場合は、フォンボタンを1秒以上押し続けます。



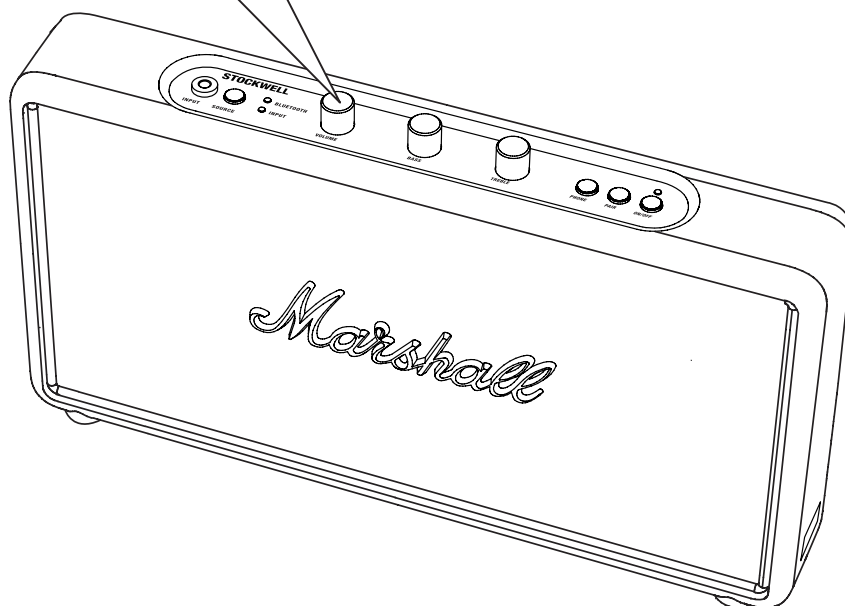
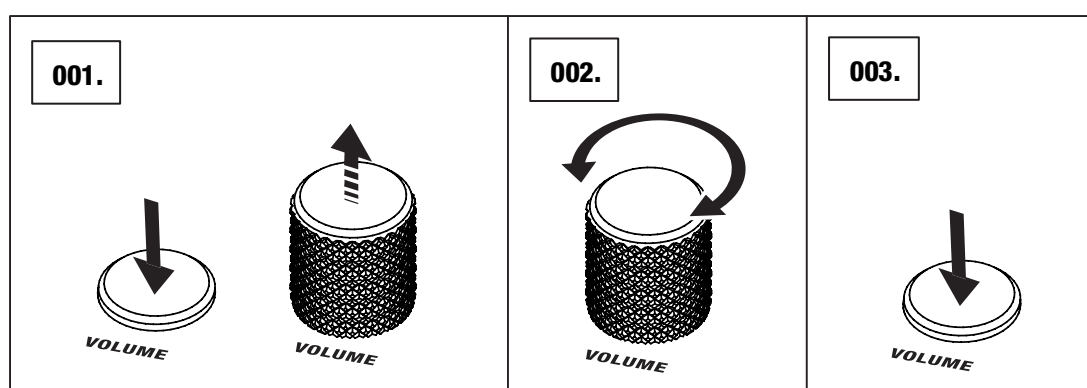
サウンドの調整

STOCKWELLのサウンドは、高音、低音、音量の格納式つまみを回してカスタマイズできます。

001. 格納式つまみを押すと、つまみが上に上がります。

002. つまみを回して、お好きなサウンドに調整します。

003. 終了したら、つまみを押して元の位置に戻します。



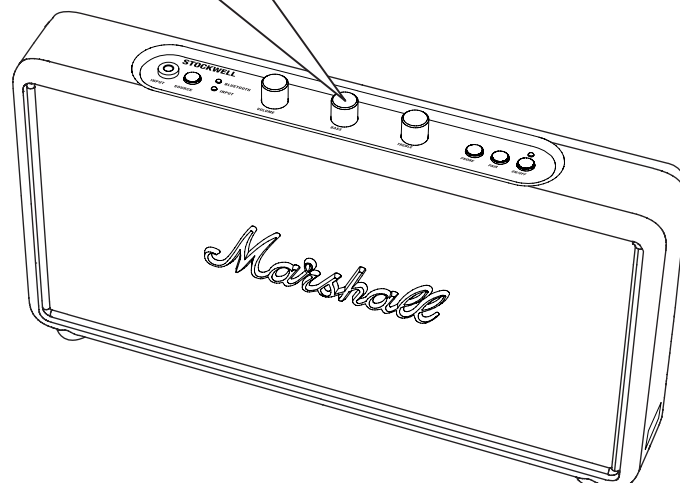
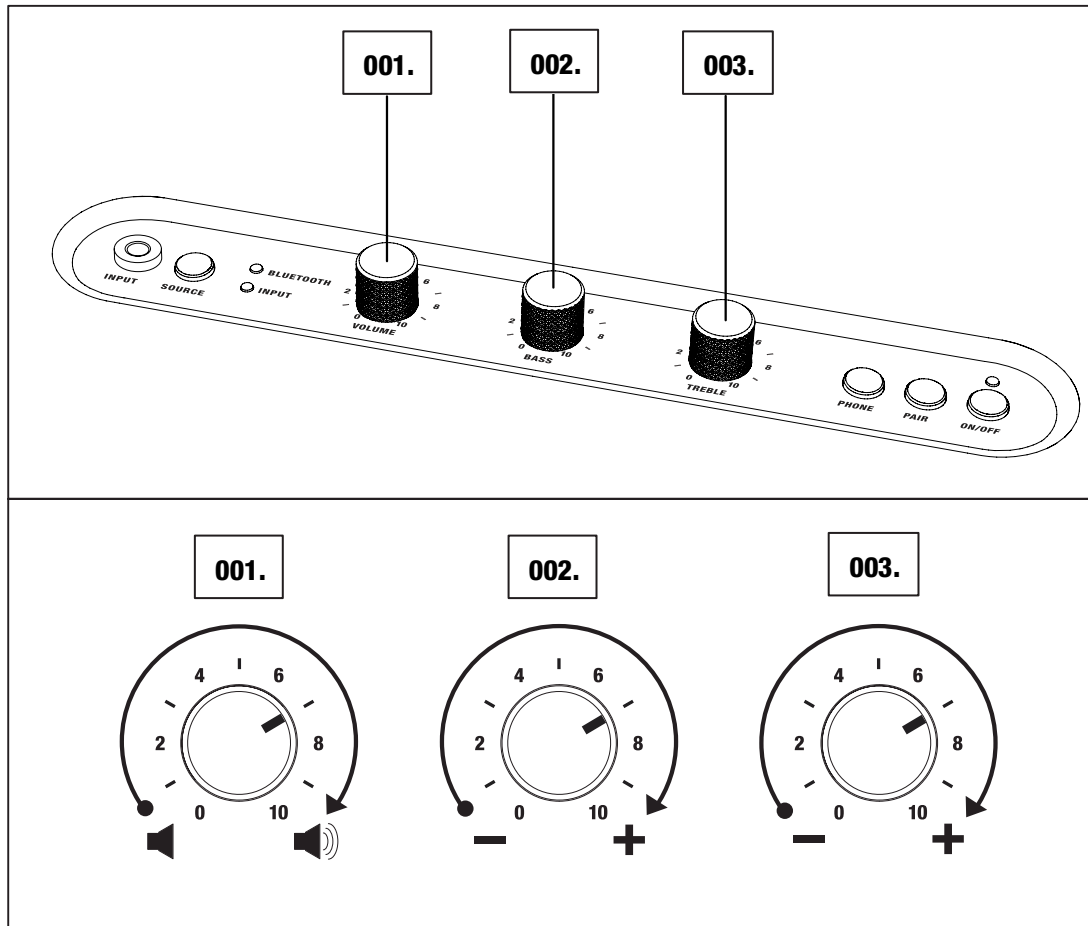
サウンドの調整

STOCKWELLでは、3つのつまみでサウンドを調整できます。

001. 音量つまみ

002. 低音つまみ

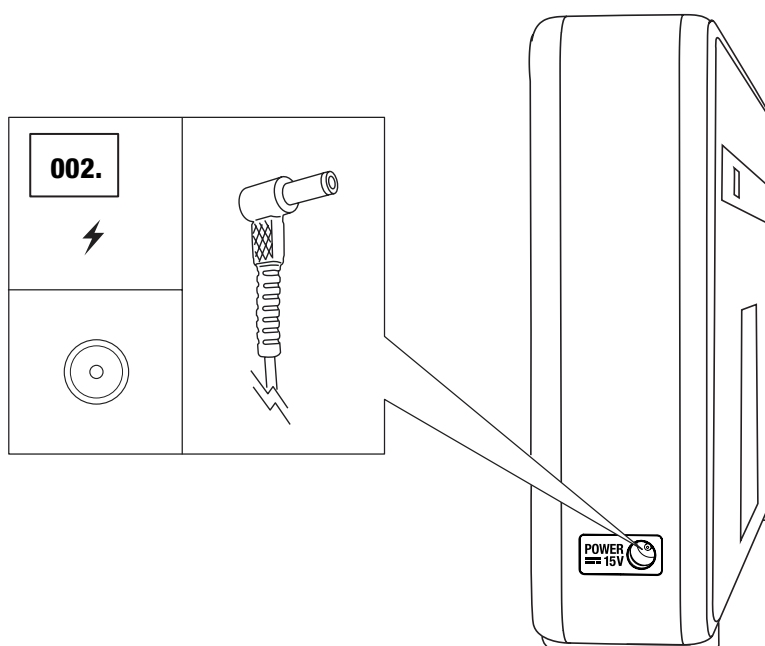
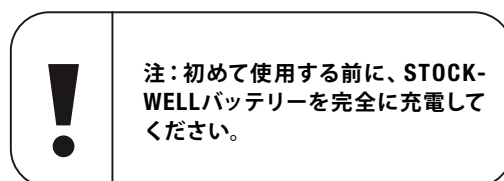
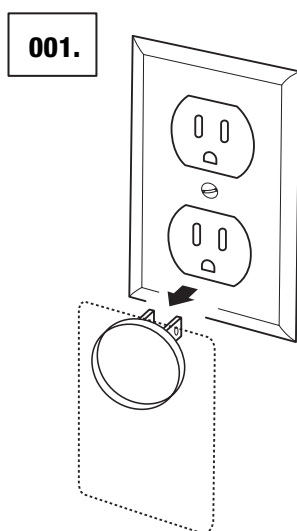
003. 高音つまみ



内蔵バッテリーの交換

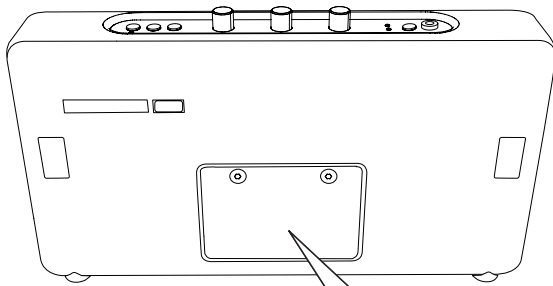
内蔵バッテリーが故障または劣化した場合は、新しいバッテリーに交換できます。欠陥のあるバッテリーパックは必ず現地の法律および規制に従ってリサイクルしてください。

001. 電源アダプターを壁のコンセントから抜きます。
002. 電源コードをSTOCKWELLの左側面にある15V電源ソケットから抜きます。
003. STOCKWELLにフリップカバーが付いている場合は、026ページの説明に従って取り外します。
004. 何も無い平らな場所にSTOCKWELLの前面を下にして静かに置きます。



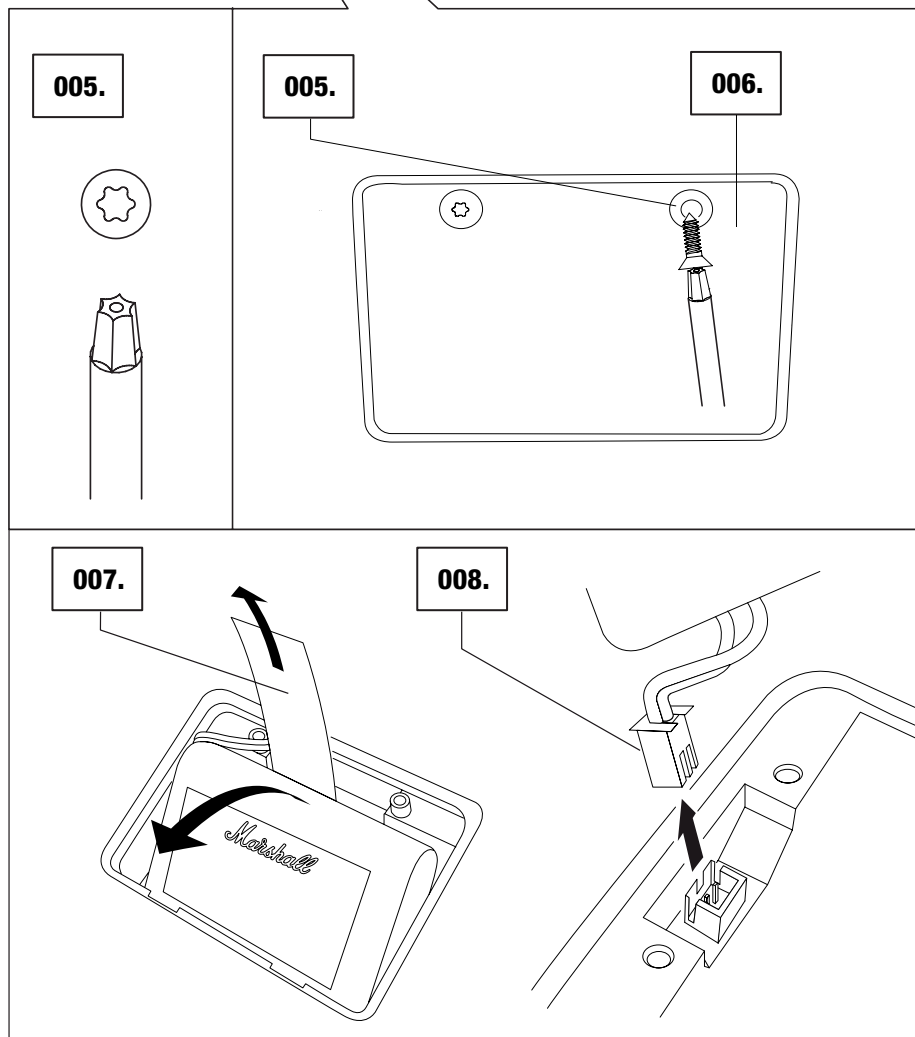
内蔵バッテリーの交換

005. トルクドライバー（サイズT10）を使用して、STOCKWELL背面のバッテリーハッチにあるネジ2本を取り外します。
006. バッテリーハッチを開き、スピーカーから取り外します。
007. バッテリータブを引っ張り、バッテリーをSTOCKWELLに接続しているケーブルを引っ張らないように注意しながらバッテリーを持ち上げます。
008. バッテリープラグを静かに引き抜き、バッテリーを取り外します。
009. この手順を逆に行って新しいバッテリーを取り付けます。



注意：

- STOCKWELL専用のバッテリーのみを使用してください。
- バッテリーケーブルは引っ張らないでください。
- バッテリープラグは極性に敏感です。



フリップカバーの使用 (オプション)

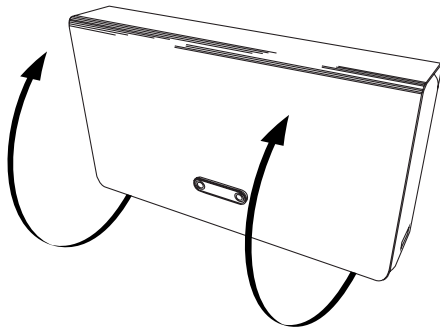
フリップカバーは別売りですが、STOCKWELLの機種によっては付属している場合もあります。フリップカバーは、スピーカーを使用していない時にSTOCKWELLを保護します。スピーカーの使用中はSTOCKWELLの背面にたたんで収納することができます。

001. STOCKWELLの前面底部からフリップカバーをつかみます。

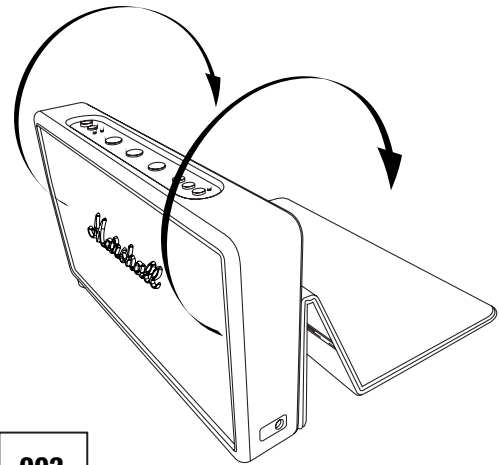
002. STOCKWELLの前面底部からスピーカーの背面までフリップカバーを持ち上げます。

003. フリップカバーを折りたたみ、スピーカーの背面にスナップで留めます。

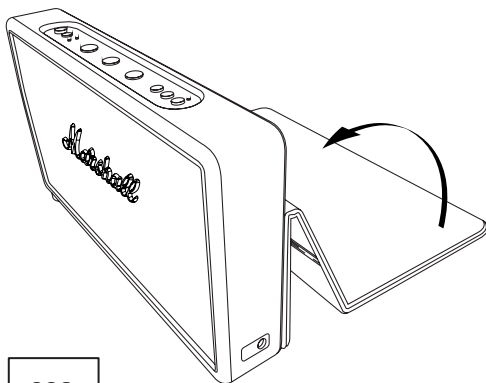
004. フリップカバーは、マグネットで所定の位置に収納されます。



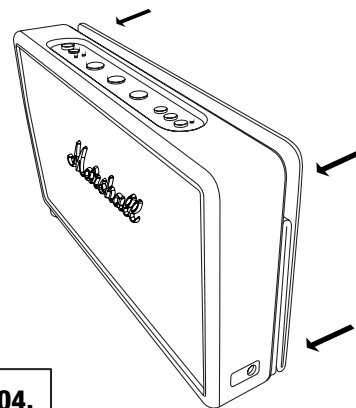
001.



002.



003.



004.

フリップカバーの使用 (オプション)

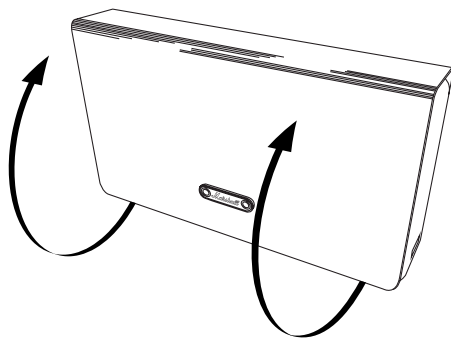
フリップカバーは、折りたたんでSTOCKWELLのチルトスタンドにすることもできます。

001. STOCKWELLの前面底部からフリップカバーをつかみます。

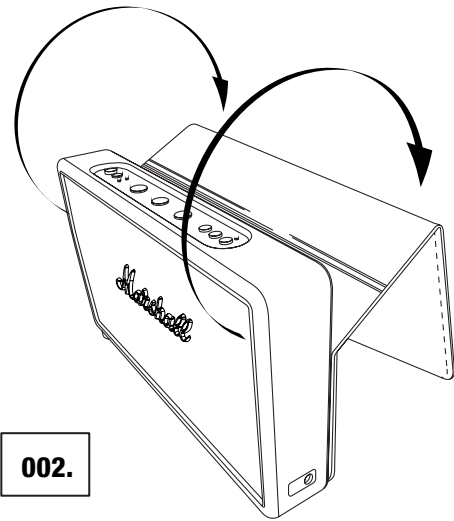
002. フリップカバーをスピーカーの背面まで持ち上げます。

003. フリップカバーの上部をSTOCKWELLの下に入れます。

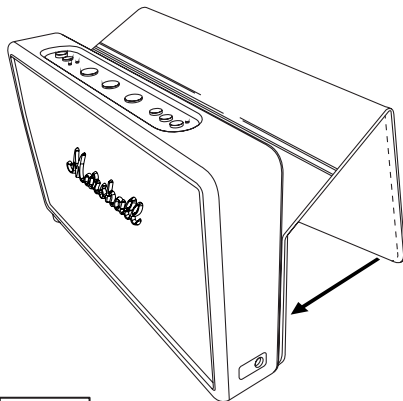
004. フリップカバーの上でしっかり止まるまで、スピーカーを傾けます。



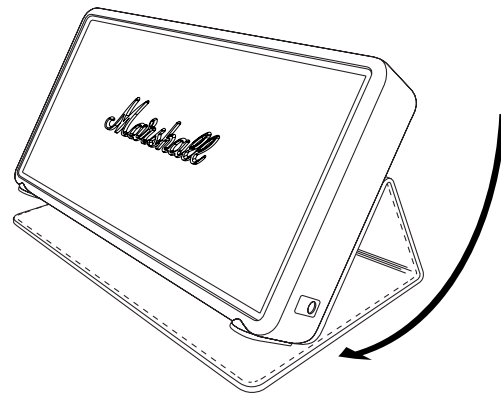
001.



002.



003.



004.

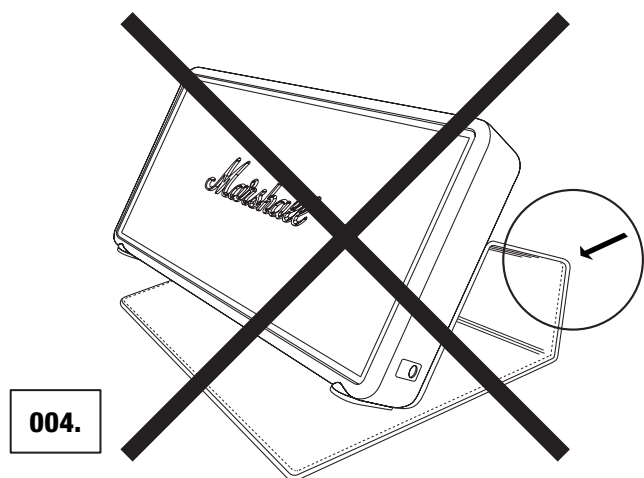
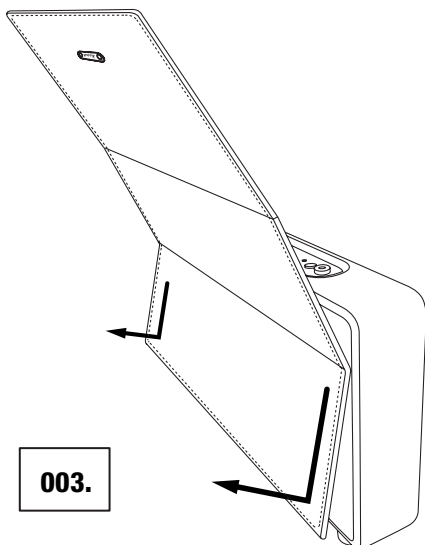
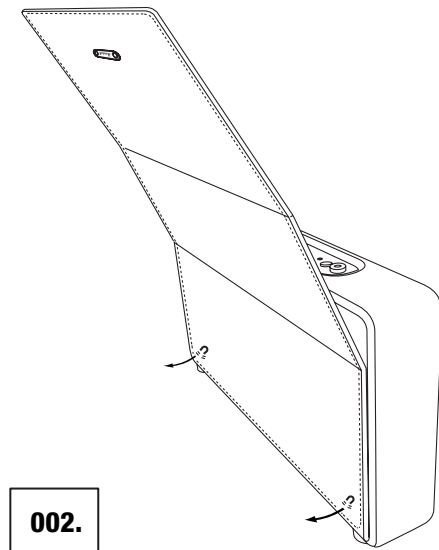
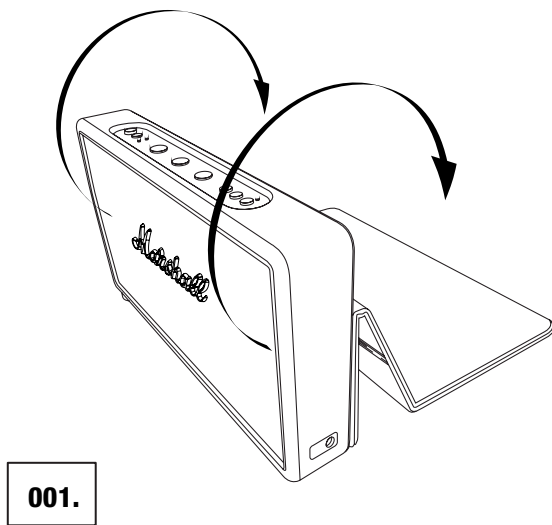
フリップカバーの取り外し (オプション)

001. STOCKWELLの前面底部からスピーカーの背面までフリップカバーを持ち上げます。

002. STOCKWELLの背面の底部からフリップカバーをつかみ、静かに引っ張ります。カバーは、隠れたマグネットで所定の位置に留められています。

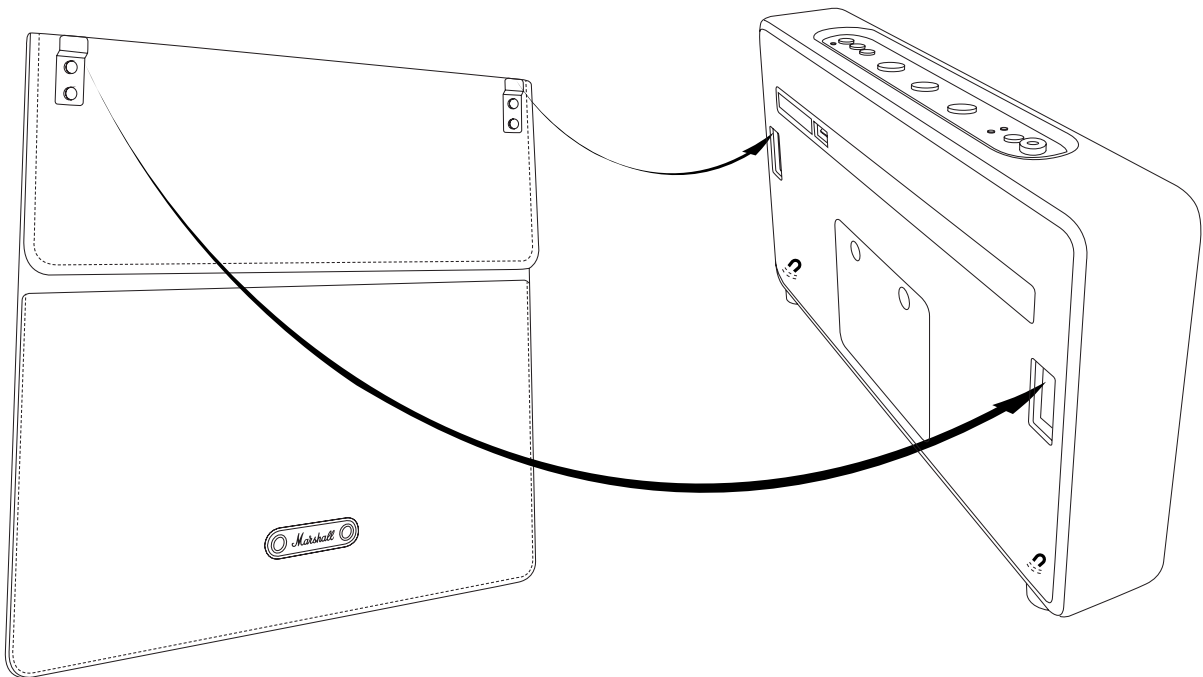
003. フリップカバーを下に引いてから手前に引っ張り、スピーカーから外します。

004. 注意：フリップカバーを取り外すときは、力を入れ過ぎないでください。



フリップカバーの取り付け (オプション)

001. フリップカバーのフックをSTOCKWELLの背面のスロットに静かに差し込みます。
002. フリップカバーは、隠れたマグネットで所定の位置に留まります。
003. 格納式つまみを押し、フリップカバーを上にかぶせて、STOCKWELLの前面まで下ろします。



技術情報

音響仕様

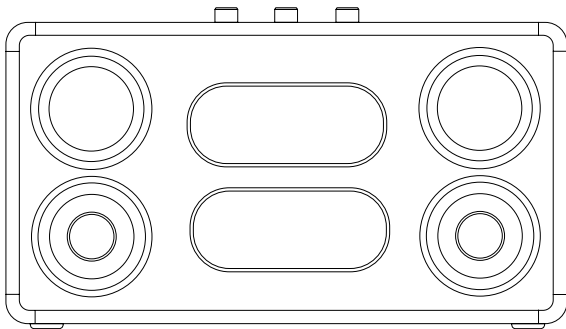
- バスレフ型アクティブステレオラウドスピーカー
- 音質コントロール：
 - 低音：300Hz、+6dB~-12dB
 - 高音：3kHz、+6dB~-12dB
- CLASS Dアンプ：2 x 10W
- ウーファー：2 x 2.25インチ
- フルレンジ：2 x 2.25インチ
- パッシブラジエーター：2 x 3.5インチ x 1.5インチ
- 最大SPL：90dB SPL @ 1m
- 周波数帯域：50~20 000Hz

接続

- BLUETOOTH ; 標準V4.0 + EDR
- 入力端子 - 3.5mmステレオプラグ

技術情報

- 電源アダプター：15V/1.8A
- 最大ピーク電力消費量：60W
- スタンバイ消費電力：
 - バッテリーモード 150 μ A
 - 電源アダプターモード 0.2W
- USB充電出力：5V/1A
- オーディオ出力：27W RMS
- バッテリータイプ：3x 3.7Vリチウムイオンバッテリー、2200mAh
- バッテリー再生時間：
 - 最大音量：10時間
 - 中音量：25時間*
- バッテリー充電時間：3時間
- 重量：1.20kg
- 寸法：260 x 140 x 41mm



注：前面フレットは取り外しできません。この図はスピーカー内部のレイアウトを示すことを目的としています。アクティブラウドスピーカーを破損する恐れがあるため、前面フレットは取り外さないでください。

*再生時間は、音量5で無作為に選択した音楽コンテンツをSTOCKWELLで再生して算出されています。

トラブルシューティング

問題	原因	対処方法
STOCKWELLがオンにならない	スピーカーがAC電源に接続されておらず、内蔵バッテリーが消耗しています。	STOCKWELLの電源コードが正常なコンセントに差し込まれていることを確認します。 008 ページを参照してください。
内蔵バッテリーが動作しない、または、バッテリーの寿命が低下している	内蔵バッテリーが故障または劣化しているため、交換する必要があります。	022 ページの手順に従って内蔵バッテリーを交換します。
音が聞こえない	オーディオの入力源の選択が間違っています。	選択した音源を変更します。 018 ページを参照してください。
	サウンドデバイスがBLUETOOTHまたはケーブルで接続されていません。	音源をスピーカーに接続します。 011 ページまたは 016 ページを参照してください。
	サウンドデバイスかSTOCKWELLのいずれかの音量の設定が低すぎます。	サウンドデバイスの音量を少し上げ、次にスピーカーの音量を少し上げます。 020 ページを参照してください。
音が小さすぎる	オーディオケーブルが正しく接続されていません。	オーディオケーブルが正しく接続されていることを確認します。 016 ページを参照してください。
	サウンドデバイスかSTOCKWELLのいずれかの音量の設定が低すぎます。	サウンドデバイスの音量を少し上げ、次にスピーカーの音量を少し上げます。 020 ページを参照してください。
パチパチと音がする	アンプの電力が不足すると歪みが発生します。	サウンドデバイスの音量を下げます。 STOCKWELLの音量または低音ブーストレベルを下げます。 020 ページを参照してください。

トラブルシューティング


問題	原因	対処方法
音がゆがんでいる	サウンドデバイスの音量の設定が高すぎます。	サウンドデバイスの再生音量を下げます。
	サウンドファイル (mp3) の音質がよくありません。	別のサウンドファイル (mp3) または音楽プレイヤーを試します。
	STOCKWELLの音量の設定が高すぎます。	STOCKWELLの音量を下げます。 020 ページを参照してください。
	スピーカーの低音/高音ブーストが過剰です。	STOCKWELLの低音/高音ブーストレベルを下げます。 020 ページを参照してください。
動作が不安定	別の電子機器から干渉が発生しています。	STOCKWELLを別の場所に移動します。
		干渉が発生している電子機器をオフにするか、移動します。
BLUETOOTHデバイスに接続できない、またはペアリングできない	BLUETOOTHデバイス2台が離れすぎています。	10メートル以内になるようにデバイスを近くに移動し、壁やドアなどの障害物で妨げられていないことを確認します。
	BLUETOOTHがデバイスでオンになっていません。	デバイスでBLUETOOTHがオンになっていることを確認します。
	ペアリングが時間切れになりました。	ペアリングボタンを押すと、STOCKWELLは3分間デバイスを検索します。 011 ページを参照してください。

トラブルシューティング

問題	原因	対処方法
BLUETOOTHデバイスに接続できない、またはペアリングできない	デバイスがPINコードを入力するよう指示しています。	ほとんどの場合、BLUETOOTHデバイスをSTOCKWELLに接続する際にPINコード（パスワード）を入力する必要はありません。
		PINコードを入力するウィンドウが表示されたら、PINコード0000を使用します。
	ご使用のデバイスは、HF（ハンズフリー）領域機能のみをサポートしています。	BLUETOOTH HF（ハンズフリー）領域機能を使用してスピーカーに接続できません。代わりに、付属のコイルコードで接続してみます。 017 ページを参照してください。
BLUETOOTH接続が切断される	BLUETOOTHデバイス2台が離れすぎているか、障害物によって接続に影響を受けています。	10メートル以内になるようにデバイスを近くに移動し、壁やドアなどの障害物で妨げられていないことを確認します。
	STOCKWELLの周囲に強力な電界が生じています。	電子レンジ、ワイヤレスネットワークアダプター、蛍光灯、ガスレンジなどの機器は、BLUETOOTHデバイスと同じ周波数範囲を使用しています。そのため、電氣的妨害が発生する場合があります。
フォンモードが作動しない	電話がBLUETOOTHで接続されていません。	BLUETOOTHデバイスを接続します。 011 ページを参照してください。
	STOCKWELLがオフになっています。	フォンモードを使用するには、STOCKWELLをオンにする必要があります。スピーカーをオンにします。 010 ページを参照してください。

トラブルシューティング

問題	原因	対処方法
フリップカバーが間違った方向に曲がっている	STOCKWELLの上部背面でフリップカバーが無理に逆方向に曲げられています。	001. できるだけ平らになるように、スピーカーの背面でフリップカバーを折りたたみます。 002. スピーカーを背面に置き、下向きに静かに押します。 003. フリップカバーが元の方向に戻り、再度使用することができます。

	<p>注：</p> <p>BLUETOOTHデバイスは、その使用方法に応じて次の場合に音響関連または技術的な障害が発生することがあります。</p> <ul style="list-style-type: none">• 体の一部がBLUETOOTHデバイスまたはSTOCKWELLの送受信システムと接触している• 壁、角などの障害物により電気的変位が発生している• 医療機器、電子レンジ、ワイヤレスネットワークなど、同じ周波数帯域の機器により電気的妨害が発生している <p>このワイヤレスデバイスは、使用中に電気的妨害が発生する場合があります。</p>
---	--

WWW.MARSHALLHEADPHONES.COM