

Marshall

STOCKWELL – KANNETTAVA STEREOKAIUTIN

KÄYTTÖOHJE

TÄRKEITÄ TURVAOHJEITA

- Lue nämä ohjeet – kaikki turva- ja käyttöohjeet on luettava ennen tuotteen käyttöä.
- Säilytä nämä ohjeet – turva- ja käyttöohjeet on säilytettävä siltä varalta, että niitä tarvitaan myöhemmin.
- Noudata kaikkia varoituksia – kaikkia laitteeseen liittyviä varoituksia ja käyttöohjeita on noudatettava.
- Noudata kaikkia ohjeita – kaikkia käyttöohjeita on noudatettava.

VAROITUS!

- VAROITUS – Älä altista akkuja (akkukoteloja tai asennettuja akkuja) pitkäksi aikaa auringonvalosta, tullesta tai muusta vastaavasta lähteestä tulevalle liialliselle lämmölle.
- VAROITUS – älä altista tätä laitetta sateelle tai kosteudelle välttääksesi tulipalon tai sähköiskun riskin. Tätä laitetta ei saa altistaa pisaroille tai roiskeille, eikä nesteitä sisältäviä esineitä, kuten maljakoita, saa sijoittaa laitteen päälle.
- VAROITUS – älä peitä.
- VAROITUS – käytä laitteen kanssa ainoastaan valmistajan yksilöimiä lisälaitteita/-varusteita (tällaisia ovat esimerkiksi adapteri, akku jne).
- VAROITUS – virta katkaistaan laitteesta ensisijaisesti irrottamalla pistoke, joten virran katkaisemiseen pitäisi käyttää nimenomaan pistoketta. Virran katkaisemiseen käytettävän pistokkeen pitäisi sijaita niin, että siihen pääsee helposti käsiksi.
- VAROITUS – tämä aktiivikaiutin saattaa tuottaa korkeat äänenpainetasot.
- VAROITUS – älä kuuntele liian lähellä aktiivikaiutinta.
- VAROITUS – älä kuuntele pitkiä aikoja korkealla äänenpainetasolla.
- VAROITUS – älä yritä irrottaa aktiivikaiuttimen runkoa, sillä se ei sisällä käyttäjän huollettavaksi soveltuvia osia.
- VAROITUS – älä kytke kitaraa kiinni Stockwell-kaiuttimeen.
- VAROITUS – älä kosketa bassoporttia kehonosilla tai esineillä, sillä tähän sisältyy tapaturmavaara.
- VAARA – tuote voi pudota.
- VAARA – tuotteessa on teräviä kulmia.

KOSTEUS JA ILMANKOSTEUS

- Aktiivikaiuttimen pitäisi sijaita paikassa, jossa ei ole kosteutta tai vettä.
- Älä käytä tätä laitetta veden läheisyydessä. Älä altista laitetta sateelle tai vesipisaroille. Älä roiskuta vettä laitteen päälle.

ASENNUS

- Älä sijoita laitetta lämpölähteiden, kuten lämpöpattereiden, lämpökanavien, liesien tai muiden lämpöä tuottavien laitteiden (mukaan lukien vahvistimet) lähelle.
- Aktiivikaiuttimen päälle ei saa sijoittaa avotulta, kuten palavia kynttilöitä.
- Älä tuki ilma-aukkoja. Asenna valmistajan ohjeiden mukaisesti.

LIITÄNTÄ

- Suorita aktiivikaiuttimen kytkennät käyttöohjeiden mukaisesti.
- Liitä aktiivikaiutin ainoastaan sille tarkoitettuun verkkojännitteeseen laitteen merkintöjen mukaisesti.
- Suojaa virtajohtot niin, ettei niiden päältä kävellä ja etteivät ne joudu puristuksiin varsinkaan pistokkeiden tai seinäpistorasiodien kohdalta tai kohdasta, josta ne ovat laitteessa kiinni.
- Käytä ainoastaan käyttöohjeissa yksilöityjä tai aktiivikaiuttimen merkintöjen mukaisia virtakaapelityyppejä. Älä korvaa tämän aktiivikaiuttimen mukana tulevaa virtakaapelia millään muulla virransyöttölaitteella – käytä ainoastaan valmistajan toimittamaa virtakaapelia.
- Älä poista polarisoidun tai maadoitetun pistokkeen turvaominaisuutta. Polarisoidussa pistokkeessa on kaksi kieltä, joista toinen on leveämpi kuin toinen. Maadoitetussa pistokkeessa on kaksi kieltä ja kolmas maadoituspiikki. Leveä kieli tai kolmas piikki ovat pistokkeessa turvallisuussyistä. Jos laitteen mukana toimitettu pistoke ei sovi pistorasiaan, pyydä sähköasentajaa vaihtamaan vanhentunut pistorasia.
- Irrota laitteen pistoke sähköverkosta ukkosmyrskyjen aikana ja silloin kun laite on käyttämättömänä pitkiä aikoja.
- Älä sijoita laitetta paikkaan, jossa pistokkeeseen ei pääse kunnolla käsiksi. Pistokkeen kytkeminen irti sähköverkosta on ainoa tapa katkaista virransyöttö laitteeseen kokonaan, ja pistokkeen on sijaittava niin, että siihen pääsee aina helposti käsiksi.

PUHDISTUS

- Puhdista ainoastaan kuivalla liinalla.

HUOLTO

- Huoltotoimenpiteitä saa suorittaa ainoastaan pätevä huoltohenkilöstö. Huoltoa tarvitaan silloin, kun laite on vaurioitunut millä tahansa tavalla, esimerkiksi niin, että virtajohto tai pistoke on vaurioitunut, laitteeseen on roiskunut nestettä, laitteeseen on pudonnut esineitä, laite on altistunut sateelle tai kosteudelle, laite ei toimi normaalisti tai laite on pudonnut.
- Käyttäjä voi vaihtaa sisäisen akun tämän käyttöohjeen mukaisesti. Käytä vain Zound Industriesin suosittelemia, Stockwell-aktiivikaiuttimelle tarkoitettuja akkuja.
- HUOMAA: Huolto-ohjeet on tarkoitettu ainoastaan pätevän huoltohenkilöstön käyttöön. Vähentääksesi sähköiskun riskiä älä suorita mitään huoltotoimenpiteitä, ellei sinulla ole niiden edellyttämää pätevyyttä.

VAATIMUSTENMUKAISUUS

FCC-lausunto

Tämä laite on testattu ja sen on osoitettu olevan luokan B digitaalilaitteille määriteltyjen raja-arvojen mukainen FCC-säännösten osan 15 mukaisesti.

Raja-arvojen tarkoitus on tarjota kohtuullinen suoja haitallisia häiriöitä vastaan asuinhuoneistoon asennettaessa. Laite luo, käyttää ja voi säteillä radiotaajuista energiaa ja aiheuttaa ohjeiden vastaisesti asennettuna haitallisia häiriöitä muulle radioliikenteelle. Mikään asennus ei kuitenkaan takaa häiriöttömyyttä. Jos laite aiheuttaa haitallisia häiriöitä radio- ja televisiovastaanottimelle, minkä voi varmistaa kytkemällä laitteen pois päältä ja päälle, käyttäjää kehoitetaan poistamaan häiriöt jollakin seuraavista tavoista:

- Suuntaa tai sijoita vastaanottoantenni uudelleen.
- Lisää laitteen ja vastaanottimen välistä etäisyyttä.
- Liitä laite pistokkeeseen, joka sijaitsee eri virtapiirissä kuin mihin vastaanotin on liitetty.
- Kysy neuvoa jälleenmyyjältä tai kokeneelta radio-/TV-asentajalta.

Tämä laite on Federal Communications Commission (FCC) -säännösten osan 15 sääntöjen mukainen. Käyttö on sallittu näillä kahdella ehdolla:

(1) Tämä laite ei saa aiheuttaa haitallisia häiriöitä, ja (2) tämän laitteen on kestettävä kaikki sen vastaanottamat häiriöt, mukaan lukien häiriöt, jotka saattavat saada laitteen toimimaan oletetusta poikkeavalla tavalla.

Muutokset, joita vaatimustenmukaisuudesta vastaava taho ei nimenomaisesti ole hyväksynyt, voivat mitätöidä käyttäjän valtuutuksen käyttää laitetta.

Industry Canada (IC) -lausunto

Tämä laite on Industry Canadan valvomattomalle ympäristölle asetetun Radio Standards Specification (RSS) -määrityksen mukainen. Käyttö on sallittu näillä kahdella ehdolla:

(1) tämä laite ei saa aiheuttaa häiriöitä, ja

(2) tämän laitteen on kestettävä kaikenlaiset häiriöt, mukaan lukien häiriöt, jotka saattavat saada laitteen toimimaan oletetusta poikkeavalla tavalla.

Le présent appareil est conforme aux CNR d'Industrie Canada applicables aux appareils radio exempts de licence. L'exploitation est autorisée aux deux conditions suivantes : (1) l'appareil ne doit pas produire de brouillage, et (2) l'utilisateur de l'appareil doit accepter tout brouillage radioélectrique subi, même si le brouillage est susceptible d'en compromettre le fonctionnement.



HUOMAA: Sähköiskuvaaran välttämiseksi älä poista laitteen kuorta (tai takalevyä). Sisällä ei ole osia, joita käyttäjä voi huoltaa itse. Huoltotoimenpiteitä saa suorittaa ainoastaan pätevä huoltohenkilöstö.



Laitetta ei saa käsitellä tavallisena talousjätteenä. Sähkö- ja elektroniikkalaiteromun käsittelystä annettu direktiivi WEEE (Waste Electrical and Electronic Equipment) on voimassa Euroopan Unionin jäsenmaissa ja muissa Euroopan maissa, joissa on käytössä erilliset kansalliset sähkö- ja elektroniikkalaiteromun käsittelyä koskevat käytännöt. Jos tarvitset lisätietoa keräys-, uusiokäyttö- ja kierrätysjärjestelmistä, ota yhteyttä paikalliseen tai alueelliseen jätehuoltopisteeseen.



Tuote on ANSI/UL 60065 -standardin mukainen ja sertifioitu CAN/CSA C22.2 No. 60065 -standardin mukaan.



Tuote on seuraavien eurooppalaisten direktiivien mukainen: 1999/5/EY (R&TTE), 2009/125/EY (ErP), 2011/65/EU (RoHS).

Lue vaatimustenmukaisuusvakuutus verkkosivustolta www.marshallheadphones.com

Zound Industries International AB, Centralplan 15, 111 20 Stockholm, Sweden

SUOMI

OSIOT

SIVU

- 005. PAKKAUKSEN SISÄLTÖ**
- 006. LAITTEEN RAKENNE**
- 007. VIRTA-ADAPTERIN LIITTIMEN VAIHTAMINEN**
- 008. STOCKWELL-KAIUTTIMEN KYTKEMINEN
VERKKOON JA LATAAMINEN**
- 010. VIRRRAN KYTKEMINEN/KATKAISEMINEN**
- 011. STOCKWELL-KAIUTTIMEN KÄYTTÄMINEN
LAITTEIDESI KANSSA**
- 013. LIITÄNTÄ BLUETOOTHIN KAUTTA (PARITTAMINEN)**
- 015. AUTOMAATTINEN BLUETOOTH-LIITÄNTÄ**
- 016. LIITTÄMINEN ÄÄNILÄHTEESEEN KAAPELILLA**
- 018. LÄHTEEN VALITSEMINEN**
- 019. STOCKWELL-KAIUTTIMEN KÄYTTÖ PUHELIMEN
KAIUTTIMENA**
- 020. ÄÄNENSÄÄTÖ**
- 022. SISÄISEN AKUN VAIHTAMINEN**
- 024. SUOJAKANNEN KÄYTTÖ (VALINNAINEN)**
- 026. SUOJAKANNEN POISTAMINEN (VALINNAINEN)**
- 027. SUOJAKANNEN KIINNITTÄMINEN (VALINNAINEN)**
- 028. TEKNISEN TIEDOT**
- 029. VIANETSINTÄ**

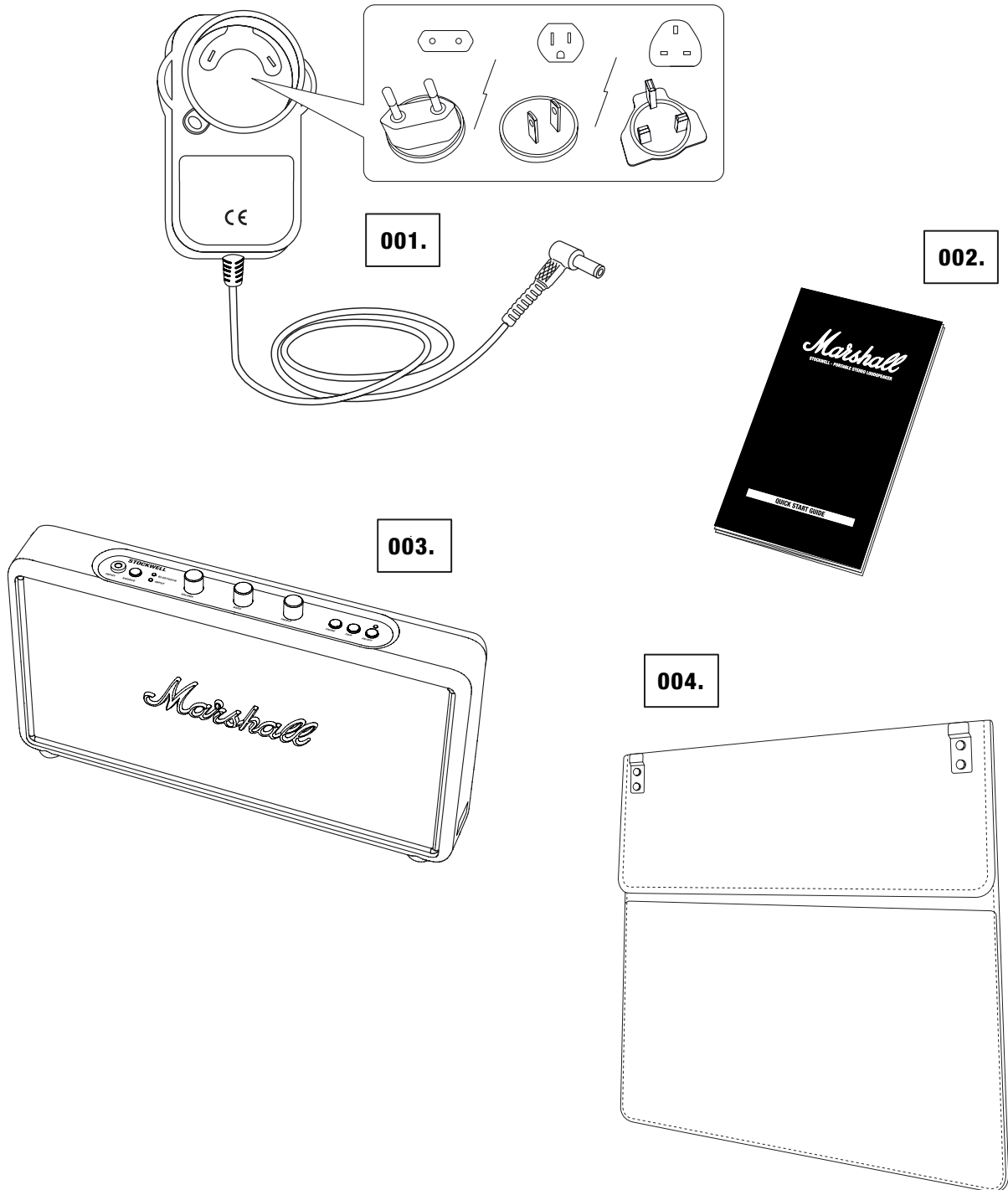
PAKKAUKSEN SISÄLTÖ

001. VIRTA-ADAPTERI, JOHTO JA MAAKOHTAISET PISTOKKEET

002. PIKAKÄYTTÖOHJE JA TURVAOHJEET

003. MARSHALL STOCKWELL -AKTIIVISTEREOKAIUTIN

004. TAITETTAVA MARSHALL-SUOJAKANSI (MALLISTA RIIPPUEN TOIMITETAAN TUOTTEEN MUKANA TAI MYYDÄÄN ERIKSEEN)



005.

Marshall

LAITTEEN RAKENNE

001. SISÄÄNTULOLIITÄNTÄ 3,5 MM:N STEREOLIITTIMELLE

002. LÄHDEPAINIKE (SOURCE)

003. LÄHTEEN MERKKIVALOT

004. ÄÄNENVOIMAKKUUDEN SÄÄTÖ (VOLUME)

005. BASSON SÄÄTÖ (BASS)

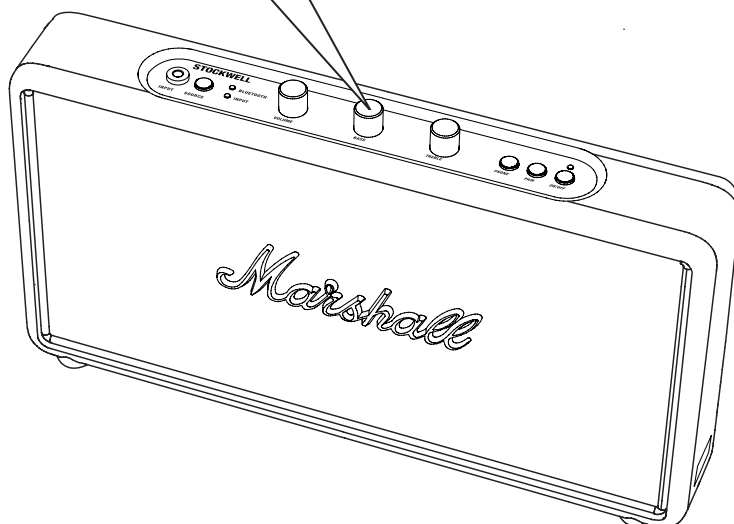
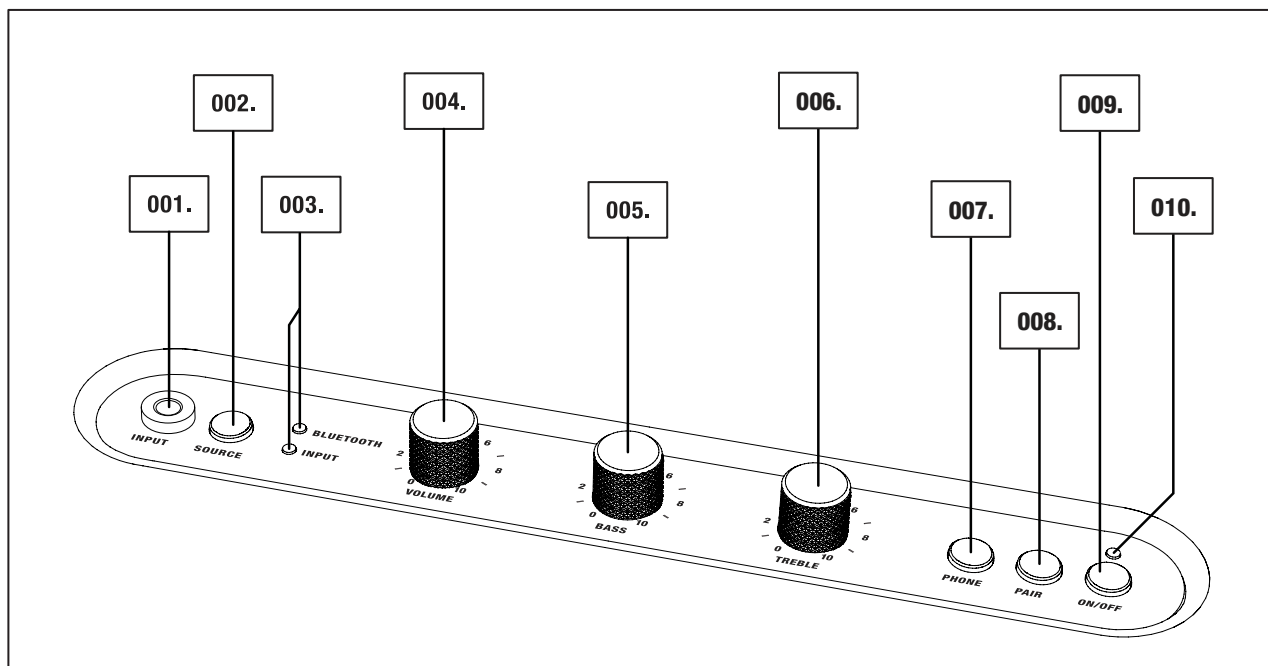
006. DISKANTIN SÄÄTÖ (TREBLE)

007. PUHELINPAINIKE (PHONE)

008. PARITUSPAINIKE (PAIR)

009. VIRTAPAINIKE (ON/OFF)

010. VIRRRAN MERKKIVALO (ON/OFF)



VIRTA-ADAPTERIN LIITTIMEN VAIHTAMINEN

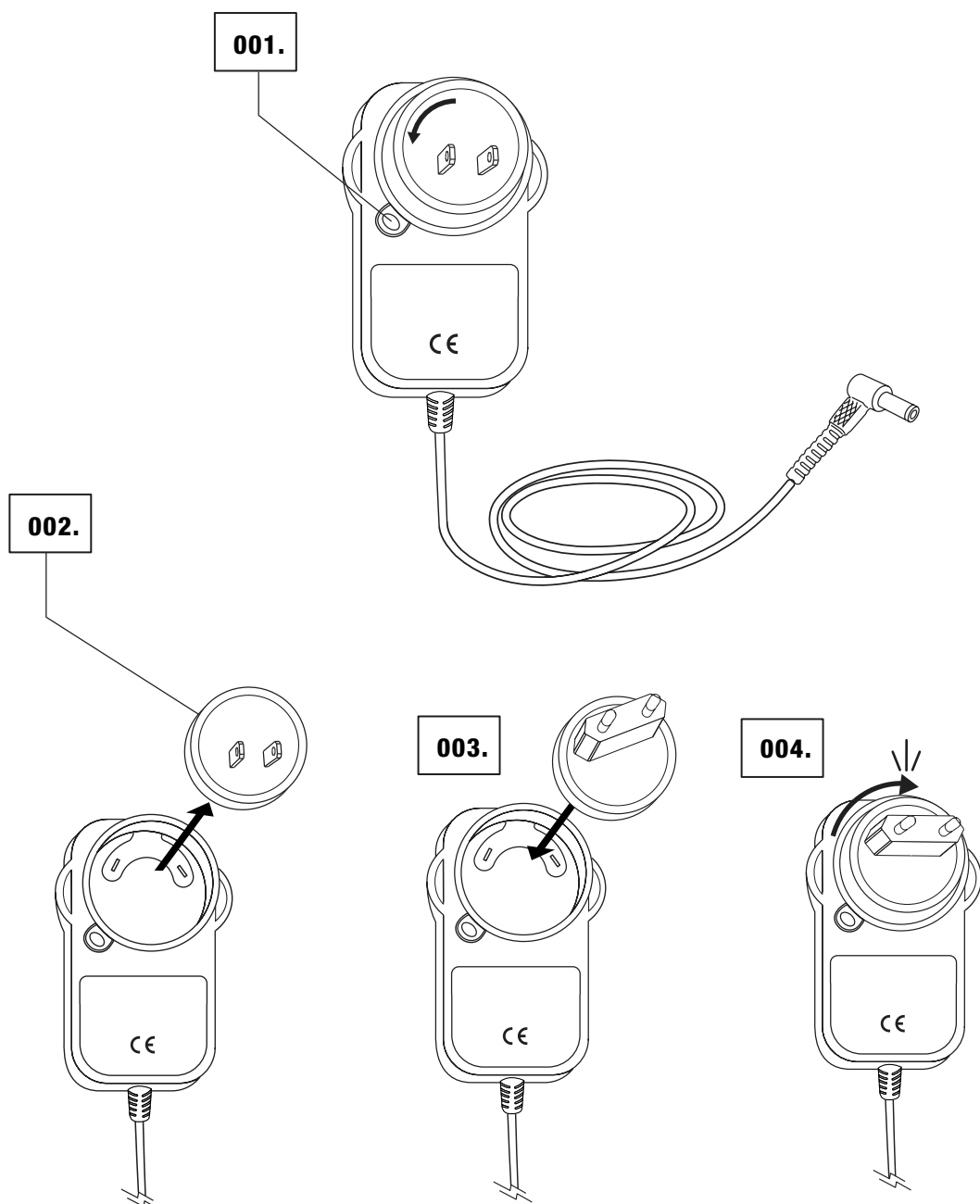
MUKANA TULEVA 15 V:N VIRTA-ADAPTERI ON VARUSTETTU KESKENÄÄN VAIHTOKELPOISILLA LIITTIMILLÄ (YHDYSVALLAT/EUROOPPA TAI YHDISTYNYT KUNINGASKUNTA). VARMISTA ENNEN STOCKWELL-KAIUTTIMEN KÄYTTÖÄ, ETTÄ SIIHEN ON ASENETTU MAASI VERKKOON SOPIVA LIITIN.

001. PIDÄ LIITTIMEN VIERESSÄ OLEVAA PAINIKETTA ALASPAINETTUNA, SAMALLA KUN KIERRÄT SITÄ HIUKAN VASTAPÄIVÄÄN.

002. IRROTA LIITIN.

003. ASENNA OIKEA LIITIN KIERTÄMÄLLÄ SITÄ HIUKAN MYÖTÄPÄIVÄÄN.

004. KÄÄNNÄ LIITINTÄ MYÖTÄPÄIVÄÄN, KUNNES KUULET NAPSAHDUKSEN.



007.

Marshall

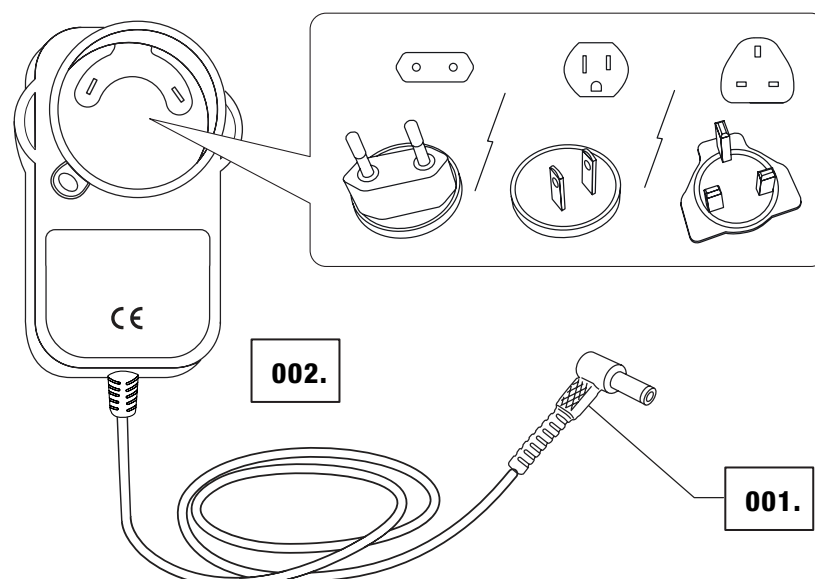
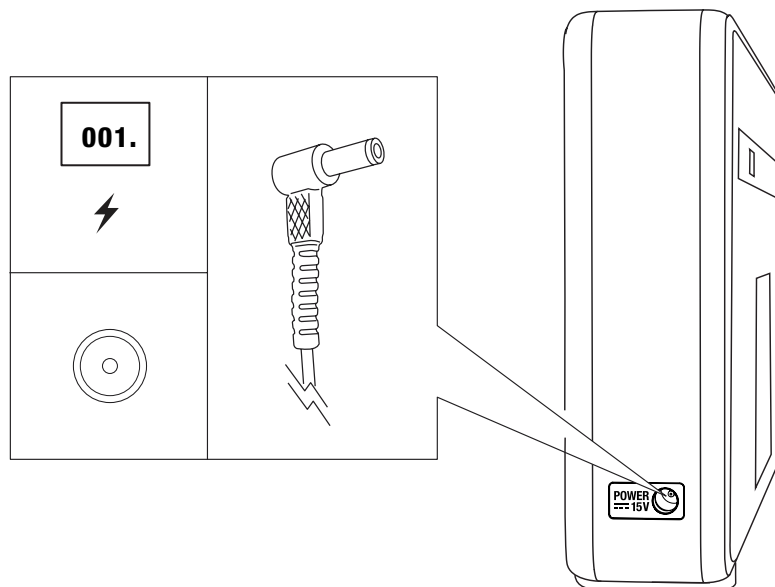
STOCKWELL-KAIUTTIMEN KYTKEMINEN VERKKOON JA LATAAMINEN

STOCKWELL-KAIUTTIMESSA ON SISÄINEN AKKU, JOLLA MUSIIKKIA VOI SOITTAJAA JOPA 25 TUNTIA KESKIVOIMAKKUUEDELLA. AKKU ON LADATTAVA, JA TYHJÄNÄ SE VOIDAAN LADATA TÄYTEEN NOIN KOLMESSA TUNNISSA.

JOS VIRRRAN PUNAINEN MERKKIVALO (ON/OFF) ALKAA VILKKUA, KUN STOCKWELL-KAIUTINTA KÄYTETÄÄN AKKUVIRRALLA, AKUN VARAUSTILA ON ALLE 25 PROSENTTIA.

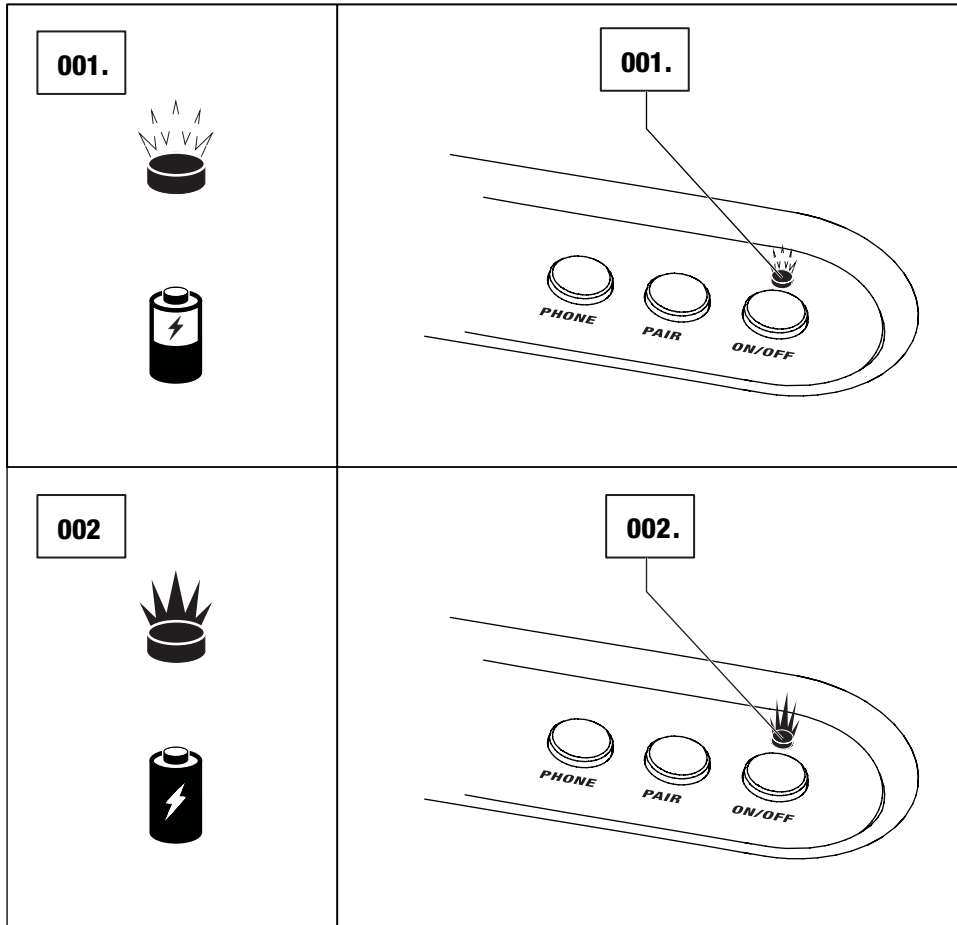
001. KYTKE VIRTAJOHTO STOCKWELL-KAIUTTIMEN VASEMMALLA PUOLELLA OLEVAAN 15 V:N VIRTAPISTOKKEESEEN.

002. KYTKE VIRTA-ADAPTERI SEINÄRASIAAN.

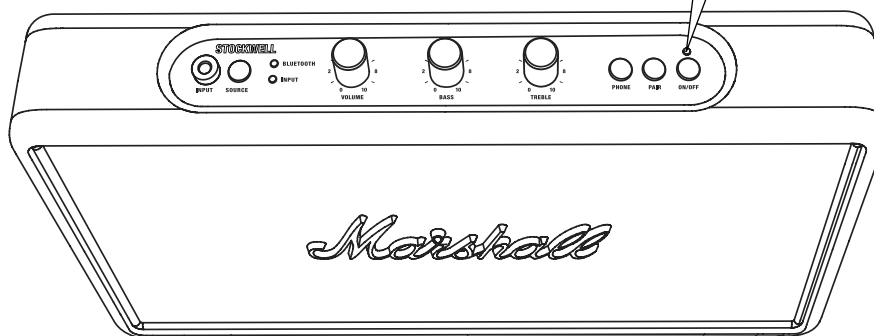


STOCKWELL-KAIUTTIMEN KYTKEMINEN VERKKOON JA LATAAMINEN

001. VIRRRAN PUNAINEN MERKKIVALO (ON/OFF) VILKKUU, KUN AKKU LATAUTUU.
002. VIRRRAN PUNAINEN MERKKIVALO (ON/OFF) PALAA YHTÄJAKSOISESTI, KUN LATAUS ON VALMIS.



 HUOM. KAIUTINTA VOI KÄYTTÄÄ MYÖS AKUN LATAUKSEN AIKANA.



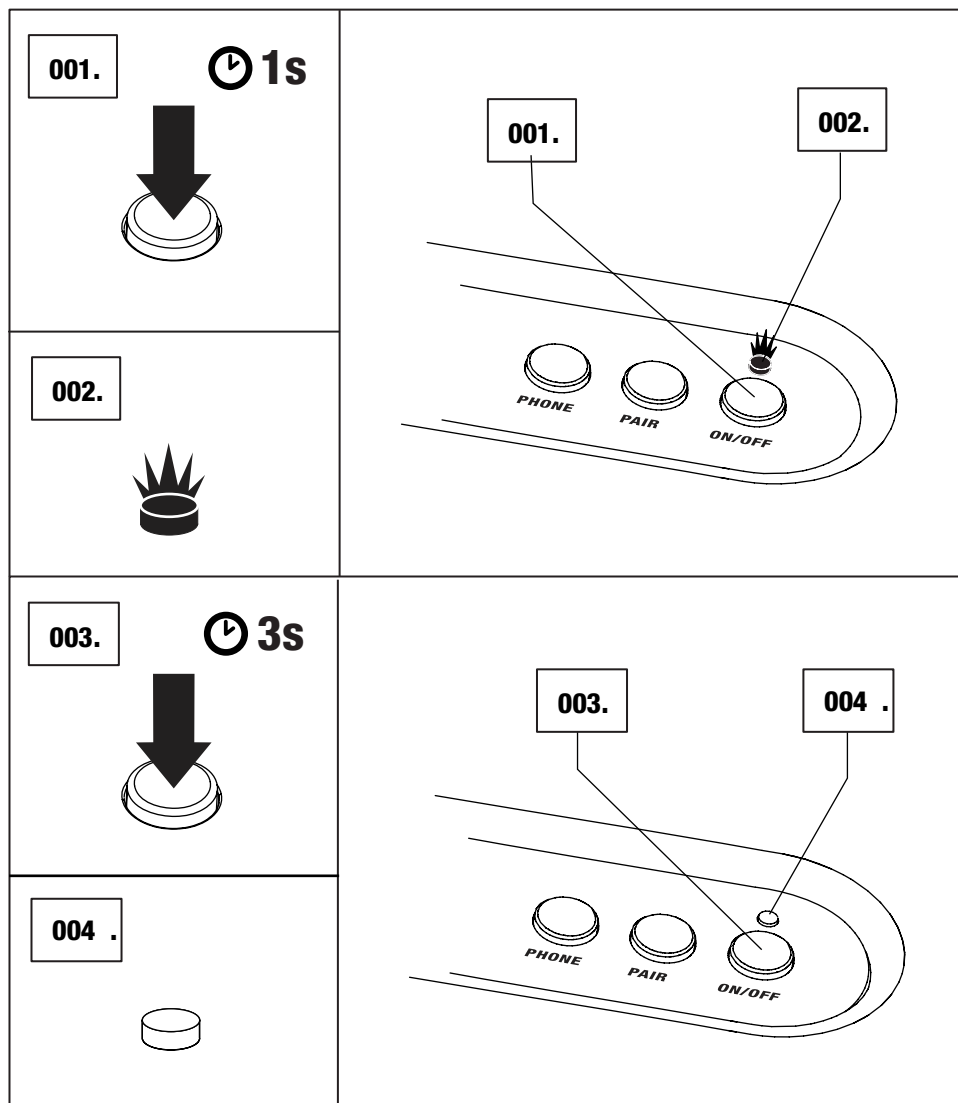
VIRRAN KYTKEMINEN/KATKAISEMINEN


001. KYTKE KAIUTIN PÄÄLLE PITÄMÄLLÄ VIRTAPAINIKETTA ALASPAINETTUNA SEKUNNIN AJAN.

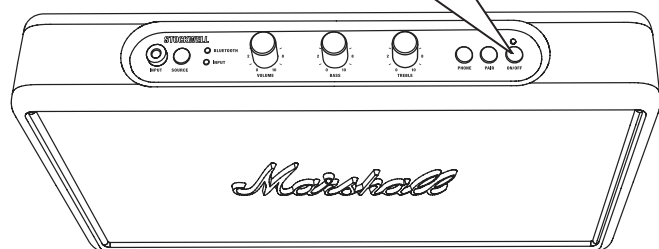
002. YLÄPANEELIN PUNAINEN VIRRAN MERKKIVALO (ON/OFF) SYTTY.

003. KYTKE KAIUTIN POIS PÄÄLTÄ PITÄMÄLLÄ VIRTAPAINIKETTA ALASPAINETTUNA KOLMEN SEKUNNIN AJAN.

004. YLÄPANEELIN PUNAINEN VIRRAN MERKKIVALO (ON/OFF) SYTTY.



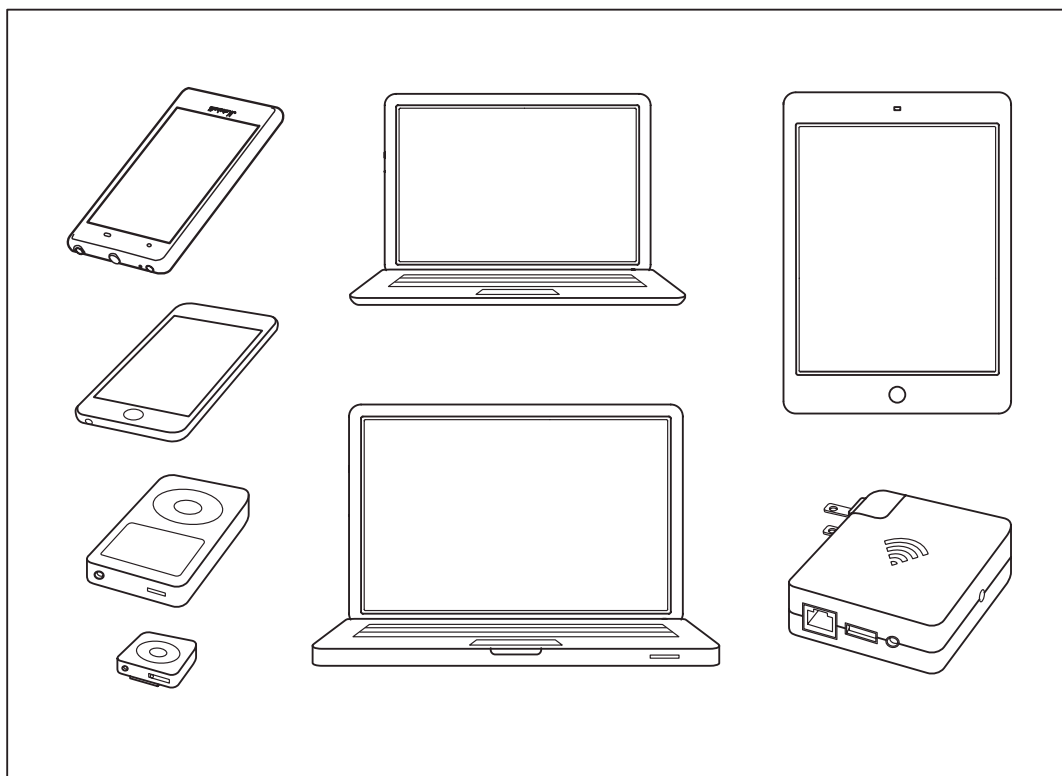
 HUOM. KAIUTIN KYTKEYTYY POIS PÄÄLTÄ AUTOMAATTISESTI, KUN SE ON OLLUT KÄYTTÄMÄTTÖMÄNÄ 20 MINUUTTIA.



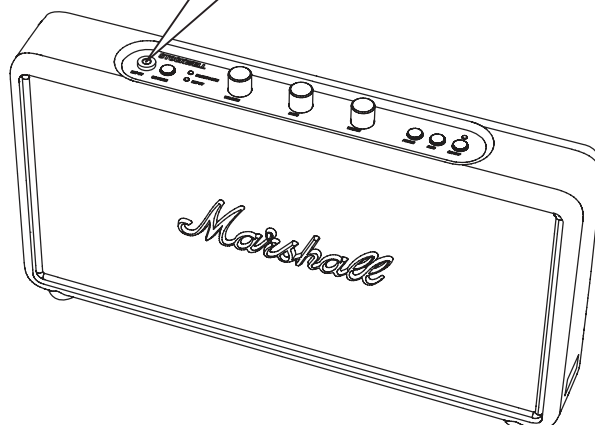
LIITÄNTÄ BLUETOOTHIN KAUTTA (PARITTAMINEN)

VOIT YHDISTÄÄ PUHELIMESI, TABLETTISI JA KANNETTAVAN TIETOKONEESI KAIUTTIMEEN KAHDella TAVALLA: JOHDOLLA TAI LANGATTOMALLA BLUETOOTH®-LIITÄNNÄLLÄ. ALLA LISÄTIETOJA KAHDENLAISISTA LIITÄNTÄMAHDOLLISUUKSISTA:

- LANGATON LIITÄNTÄ BLUETOOTHIN KAUTTA (PUHELIMEN KAIUTTIMENA)
- LIITÄNTÄ 3,5 MM:N STEREOLIITTIMELLÄ

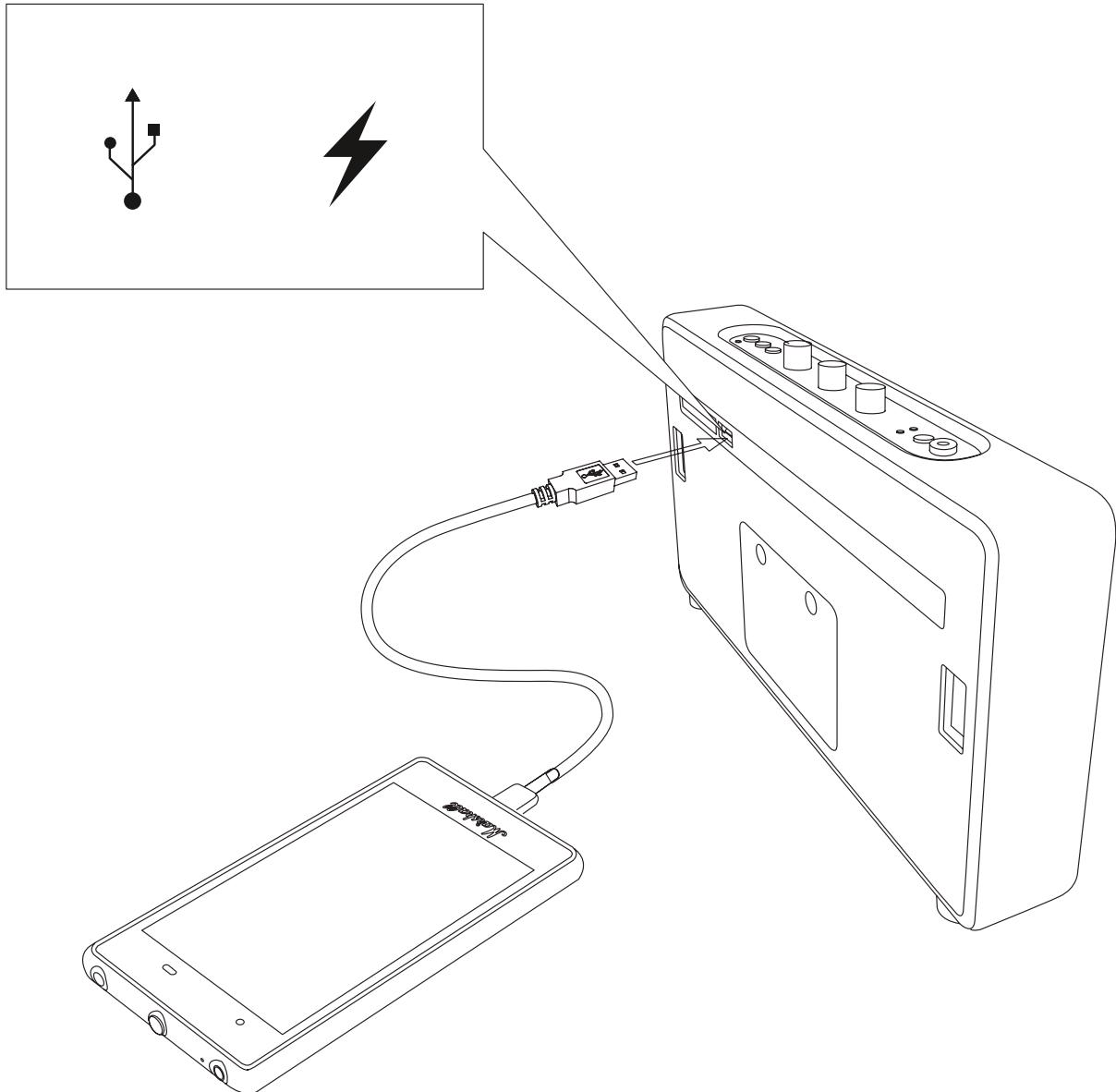


HUOMAA: ENNEN KUIN ALAT SOITTAA MUSIIKKIA, VARMISTA ENSIN, ETTÄ ÄÄNENVOIMAKKUUS ON SÄÄDETTY ALHAISEKSI SEKÄ KAIUTTIMESTA ETTÄ MUSIIKKISOITTIMESTA.



STOCKWELL-KAIUTTIMEN KÄYTTÖ LAITTEIDESI KANSSA

STOCKWELL-KAIUTTIMEN TAKANA ON USB-ULOSTULOPISTOKE. VOIT KYTKEÄ JA LADATA USB-LADATTAVAT LAITTEESI. STOCKWELL-KAIUTIN ANTAA VIRTAA USB-LAITTEELLESII SILLOINKIN, KUN SEN KAUTTA SOITETAAN MUSIIKKIA JA KUN SITÄ KÄYTETÄÄN AKKUVIRRALLA.



AUTOMAATTINEN BLUETOOTH-LIITÄNTÄ

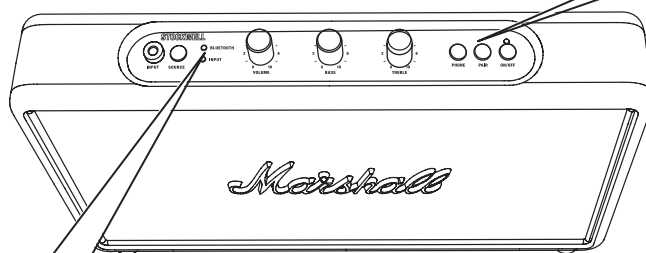
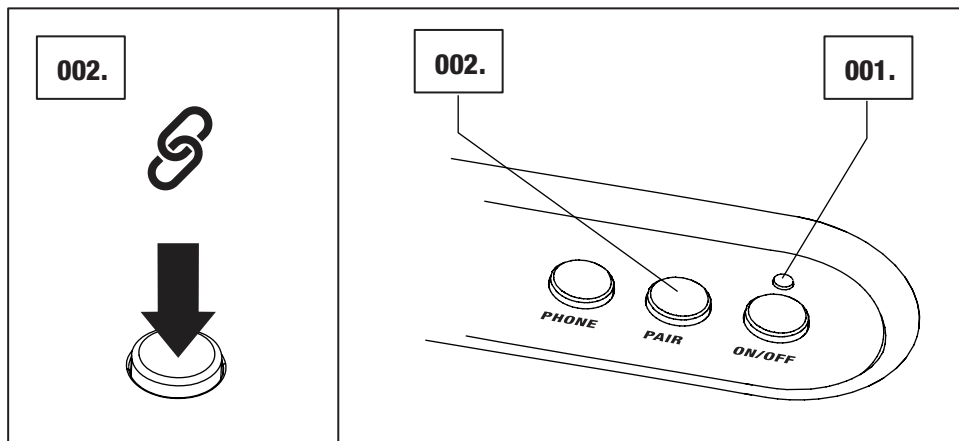
BLUETOOTHILLA VARUSTETUT LAITTEET VOIDAAN YHDISTÄÄ STOCKWELL-KAIUTTIMEEN HELPOSTI BLUETOOTH-TEKNOLOGIALLA LYHYEN KANTAMAN LANGATTOMALLA LIITÄNNÄLLÄ. TÄMÄN AVULLA VOIT KÄYTTÄÄ STOCKWELL-KAIUTINTA PUHELIMEN KAIUTTIMENA BLUETOOTH-OMINAISUUDELLA VARUSTETUN ÄLYPUHELIMESI KANSSA TAI LIITTÄÄ SEN TABLETTIIN TAI TIETOKONEESEEN MUSIIKIN SUORATOISTOA VARTEN.

NOUDATA SEURAAVIA VAIHEITA PARITTAESSASI STOCKWELL-KAIUTTIMEN LANGATTOMASTI BLUETOOTH-LAITTEESI KANSSA.

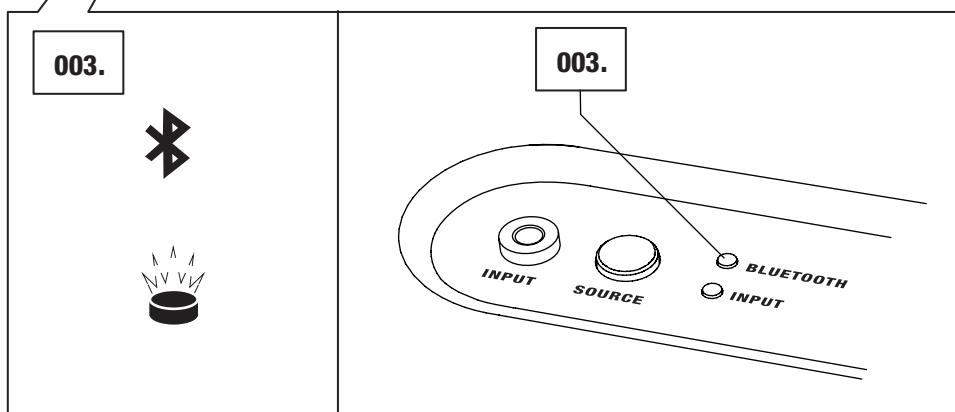
001. VARMISTA, ETTÄ STOCKWELL-KAIUTTIMEEN ON KYTKETTY VIRTA.

002. PAINA PARITUSPAINIKETTA (PAIR).

003. PUNAINEN BLUETOOTH-MERKKIVALO ALKAA VILKKUA NOPEASTI.



HUOM. STOCKWELL-KAIUTTIMEN MUISTIIN TALLENTUU VIISI VIIMEKSI PARITETTUA LAITETTA, JA KÄYNNISTYKSEN YHTEYDESSÄ KAIUTIN MUODOSTAA AUTOMAATTISESTI YHTEYDEN VIIMEKSI PARITETTUUN LAITTEeseen.

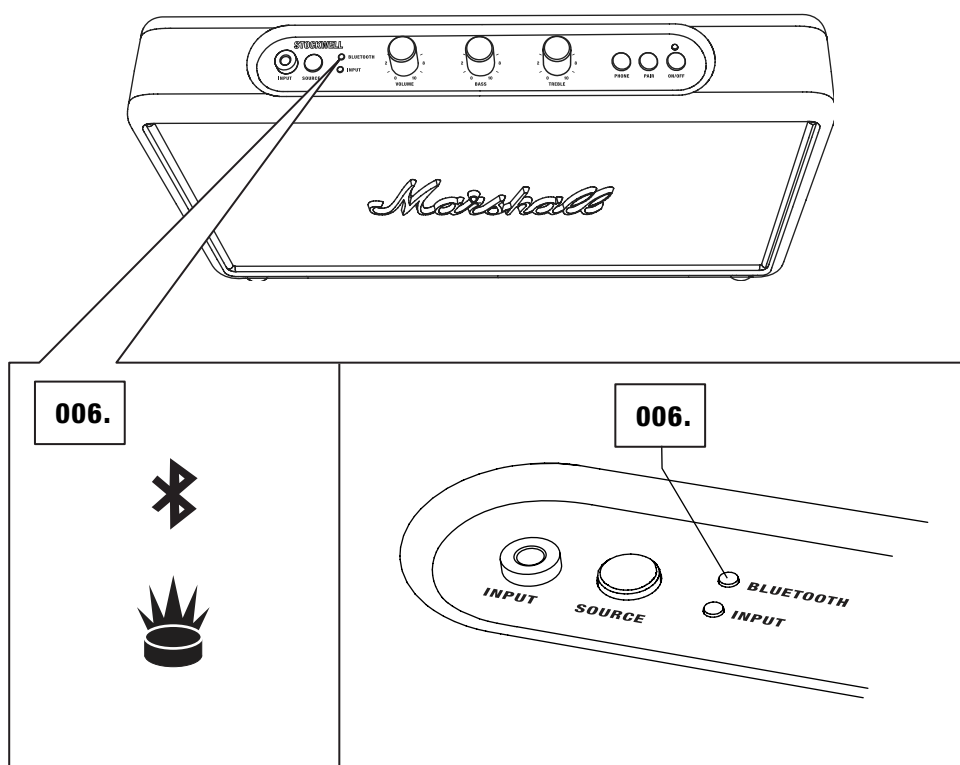
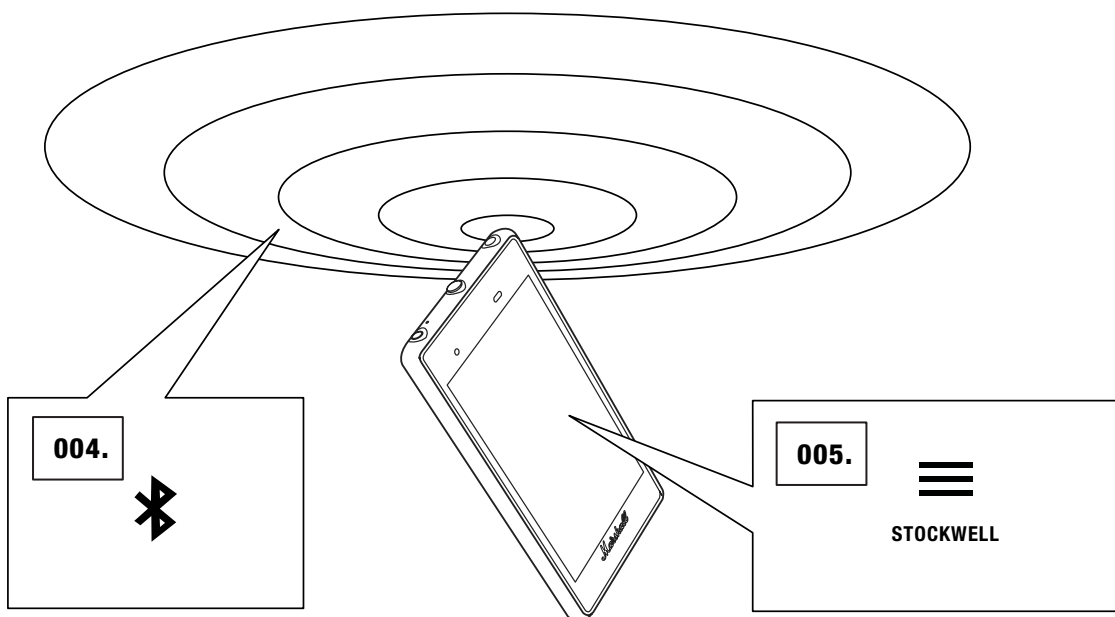


LIITÄNTÄ BLUETOOTHIN KAUTTA (PARITTAMINEN)

004. OTA BLUETOOTH-OMINAISUUS KÄYTTÖÖN LAITTEESSASI
(ÄLYPUHELIN, TABLETTI, TIETOKONE).

005. VALITSE BLUETOOTH-LUETTELOSTA "STOCKWELL" JA HYVÄKSY
PARITTAMINEN.

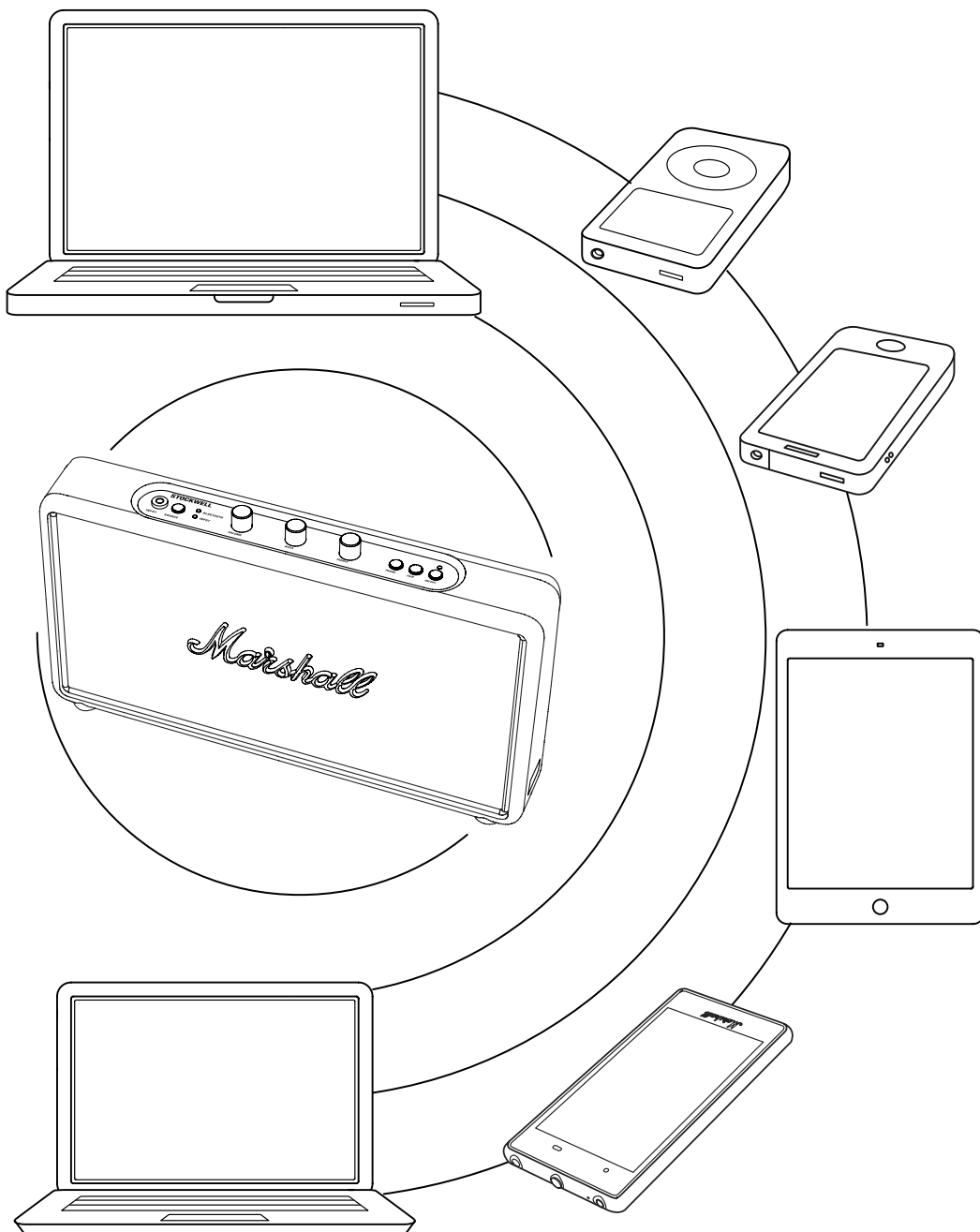
006. STOCKWELL-KAIUTTIMEN BLUETOOTH-MERKKIVALO ALKAA PALAA
PUNAISENA. LAITTEET ON NYT LIITETTY TOISIINSA.



LIITTÄMINEN ÄÄNILÄHTEeseen KAAPELILLA

JOS BLUETOOTHILLA LIITETTY LAITE SIIRRETÄÄN STOCKWELL-KAIUTTIMEN KANTAMA-ALUEEN (NOIN 10 METRIÄ ILMAN, ETTÄ VÄLISSÄ ON ESTEITÄ) ULKOPUOLELLE, YHTEYS KYSEISEEN LAITTEeseen KATKEAA. LAITE LIITETÄÄN AUTOMAATTISESTI UUELLEEN, KUN SE SIIRRETÄÄN TAKAISIN KANTAMA-ALUEELLE.

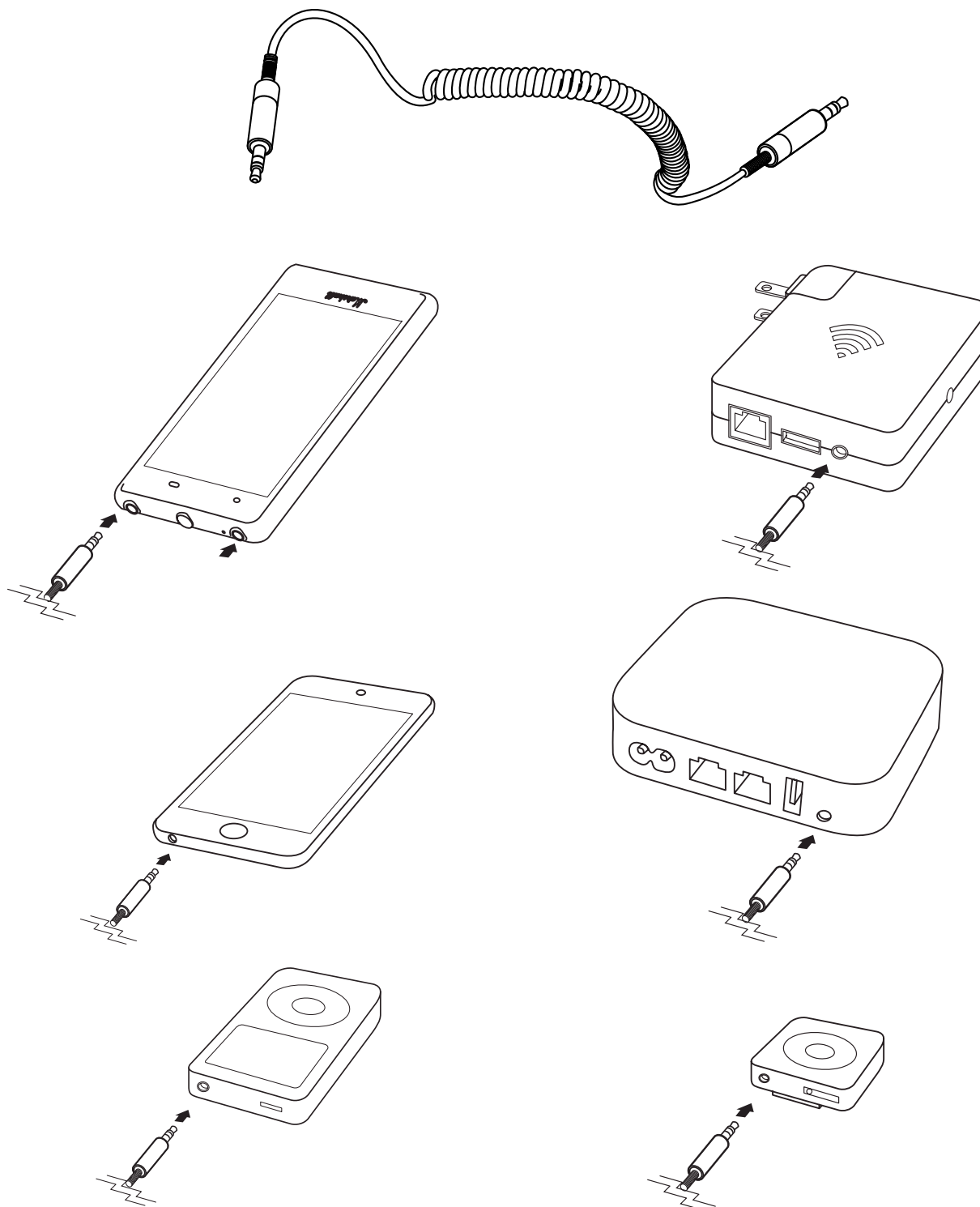
KAIUTIN TALLENTAA ENIMMILLÄÄN VIISI LAITETTA JA YRITTÄÄ YHDISTÄÄ ENSIN VIIMEKSI LIITETTYYN BLUETOOTH-LAITTEeseen. JOS KAIUTIN ON LIITETTY LAITTEISIIN **A-B-C-D-E**, KAIUTIN YRITTÄÄ LUODA ENSIMMÄISEKSI YHTEYDEN LAITTEeseen **E** JA VIIMEISEKSI LAITTEeseen **A**. JOKA KERTA KUN KAIUTIN KÄYNNISTYY, SE PYRKII AUTOMAATTISESTI LUOMAAN YHTEYDEN KANTAMA-ALUEELLAAN OLEVIIN LAITTEISIIN.



LIITTÄMINEN ÄÄNILÄHTEESEEN KAAPELILLA

STOCKWELL VOIDAAN YHDISTÄÄ MYÖS PERINTEISEEN TAPAAN KAKSIPÄISELLÄ JOHDOLLA JA 3,5 MM:N SISÄÄNTULOLIITÄNNÄLLÄ.

KÄYTÄ KAKSIPÄISTÄ, 3,5 MM:N LIITTIMILLÄ VARUSTETTUA JOHTOA LIITTÄÄKSESI KAIUTINÄÄNILÄHTEISIIN, JOISSA ON ÄÄNEN LÄHTÖLIITÄNTÄ, ESIMERKIKSI MATKAPUHELIMEEN, IPHONEEN/IPADIIN/IPODIIN, MP3-SOITTIMEEN TAI AIRPORT EXPRESSIIN.

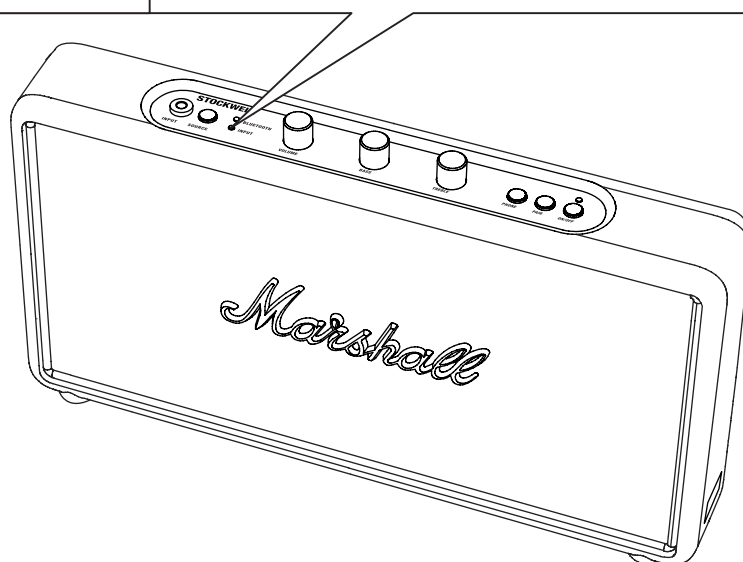
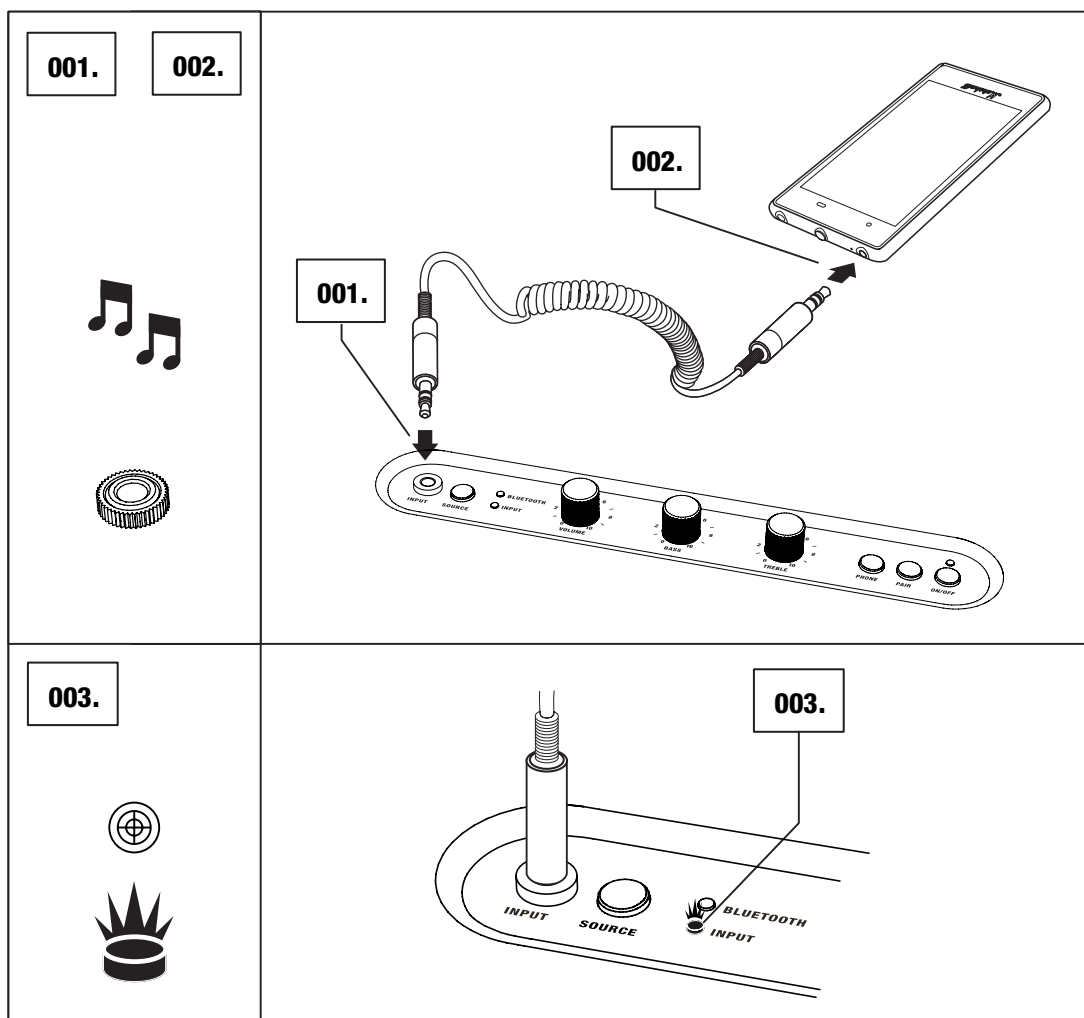


LIITTÄMINEN ÄÄNILÄHTEESEEN KAAPELILLA

001. KYTKE JOHTO 3,5 MM:N STEREOLOITTIMELLA STOCKWELL-KAIUTTIMEN SISÄÄNTULOLIITÄNTÄÄN.

002. KYTKE JOHTO 3,5 MM:N STEREOLOITTIMELLA MUSIIKKISOITTIMEEN.

003. VALITSE LÄHTEEKSI SISÄÄNTULOLIITÄNTÄ (INPUT) PAINAMALLA LÄHDEPAINIKETTA (SOURCE), KUNNES SISÄÄNTULON (INPUT) MERKKIVALO SYTTY.



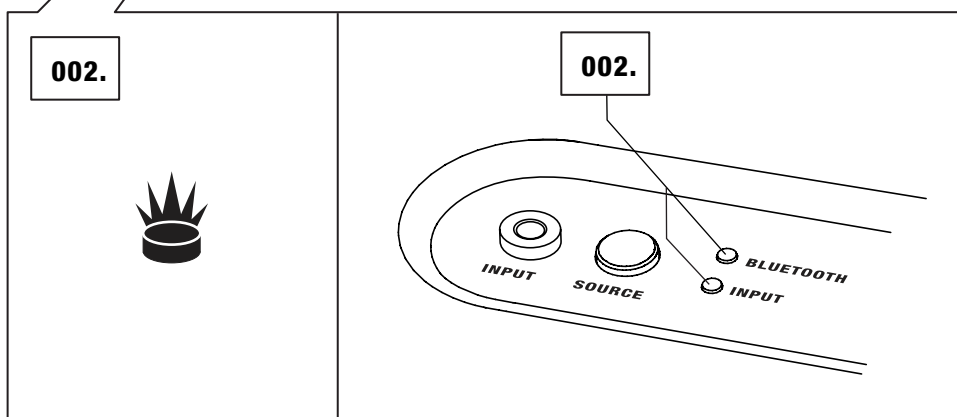
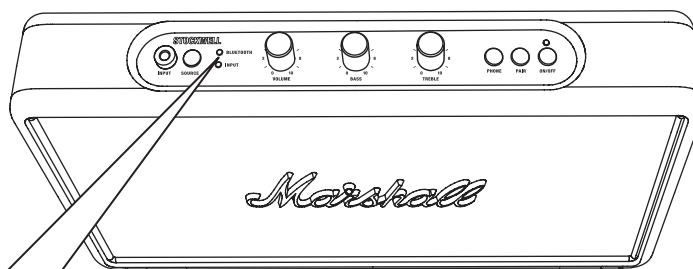
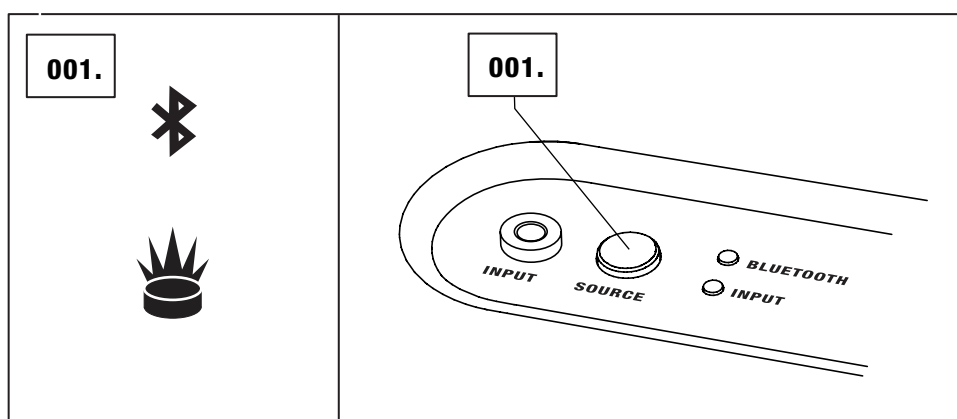
LÄHTEEN VALITSEMINEN

VALITUN SISÄÄNTULOLÄHTEEN KOHDALLA PALAA MERKKIVALO. VALITAKSESI ERI ÄÄNILÄHTEEN

001. PAINA LÄHDEPAINIKETTA (SOURCE) VALITAKSESI BLUETOOTH TAI 3,5 MM:N STEREOLIITIN.

002. MERKKIVALO OSOITTAÄ, MINKÄ LÄHTEEN OLET VALINNUT.

- BLUETOOTH
- SISÄÄNTULOLIITÄNTÄ – 3,5 MM:N STEREOLIITIN



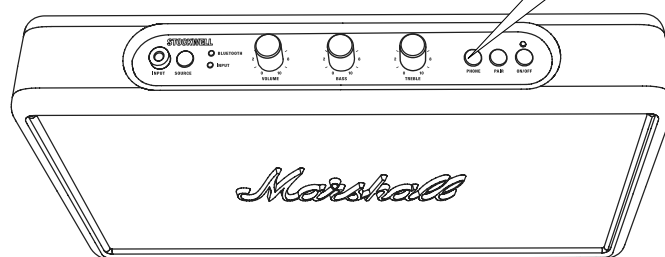
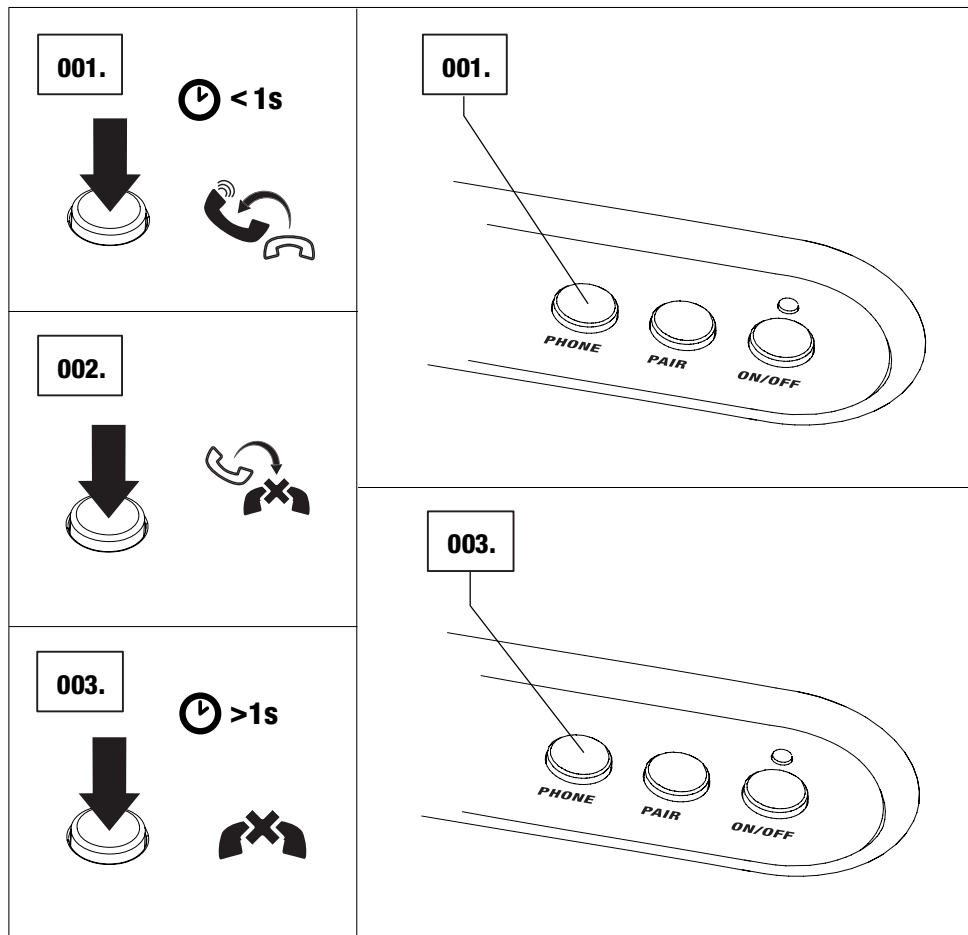
STOCKWELL-KAIUTTIMEN KÄYTTÖ PUHELIMEN KAIUTTINEA

STOCKWELL-KAIUTINTA VOI KÄYTTÄÄ PUHELIMEN KAIUTTIMENA. KUN STOCKWELL-KAIUTIN ON YHDISTETTY PUHELIMEEN BLUETOOTHILLA, SOITTOÄÄNI KUULUU KAIUTTIMESTA.

001. VASTAA SAAPUVAAN PUHELUUN PAINAMALLA PUHELINPAINIKETTA (PHONE) ALLE SEKUNNIN AJAN.

002. LOPETA KÄYNNISSÄ OLEVA PUHELU PAINAMALLA PUHELINPAINIKETTA (PHONE) KERRAN.

003. HYLKÄÄ SAAPUVA PUHELU PITÄMÄLLÄ PUHELINPAINIKETTA (PHONE) ALASPAINETTUNA YLI SEKUNNIN AJAN.



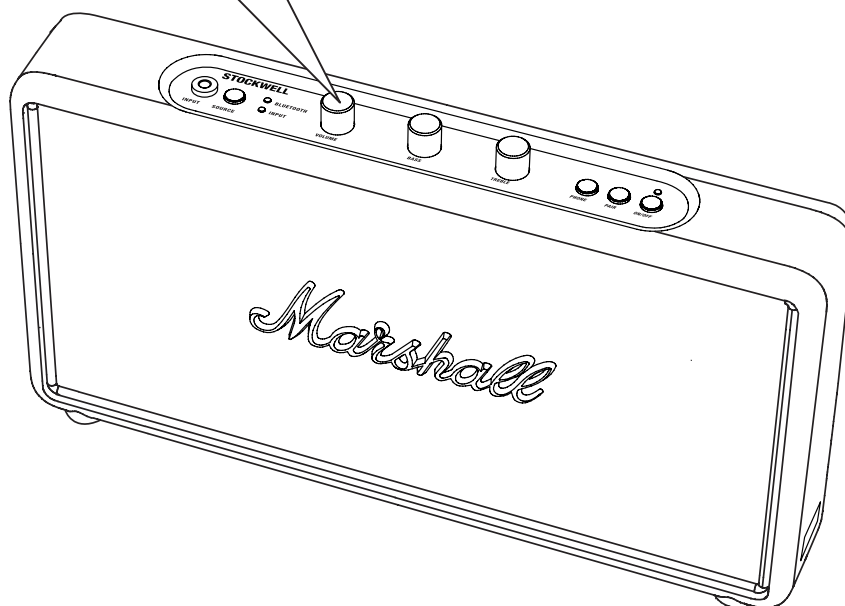
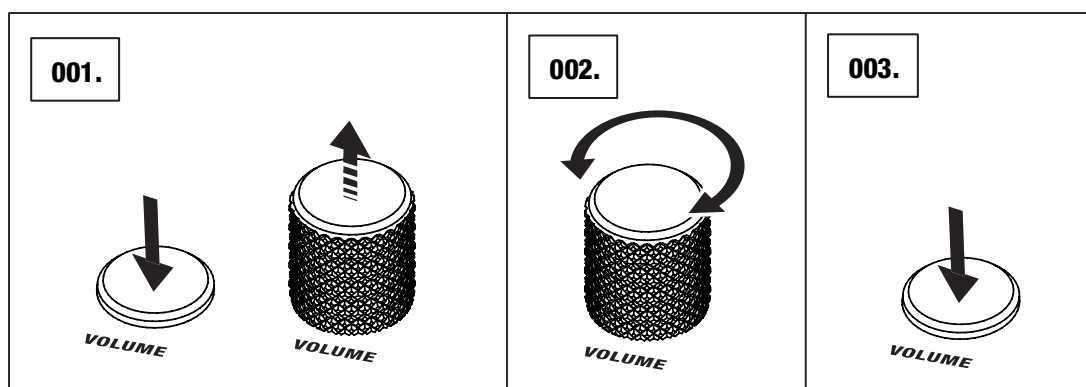
ÄÄNENSÄÄTÖ

STOCKWELL-KAIUTTIMEN ÄÄNTÄ VOI SÄÄTÄÄ KIERTÄMÄLLÄ ULOSVEDETTÄVIÄ ÄÄNENVOIMAKKUUS-, BASSO- JA DISKANTTINUPPEJA.

001. PAINA ULOSVEDETTÄVÄÄ NUPPIA, NIIN SE NOUSEE ESIIN.

002. KIERRÄ NUPPIA SÄÄTÄÄKSESI ÄÄNI MIELEISEKSESI.

003. PAINA SITTEN NUPPI TAKAISIN.



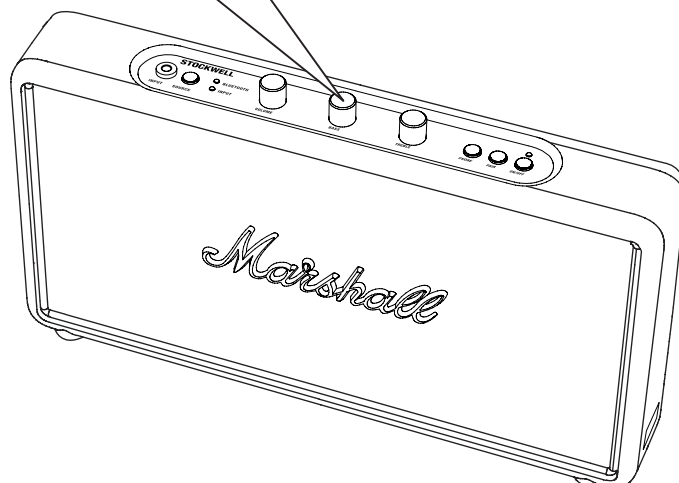
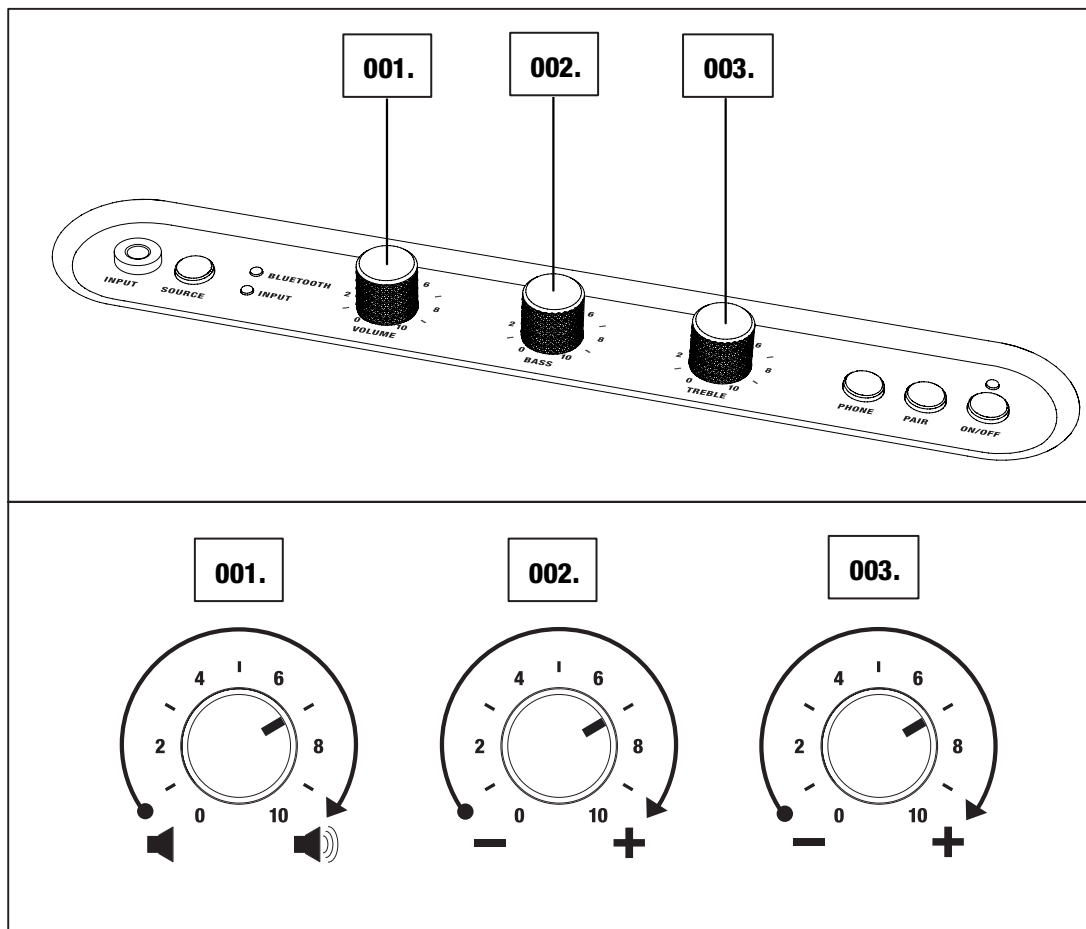
ÄÄNENSÄÄTÖ

STOCKWELL-KAIUTTIMESSA ON KOLME ÄÄNENSÄÄTÖNUPPIA:

001. ÄÄNENVOIMAKKUUDEN SÄÄTÖ (VOLUME)

002. BASSON SÄÄTÖ (BASS)

003. DISKANTIN SÄÄTÖ (TREBLE)



SISÄISEN AKUN VAIHTAMINEN

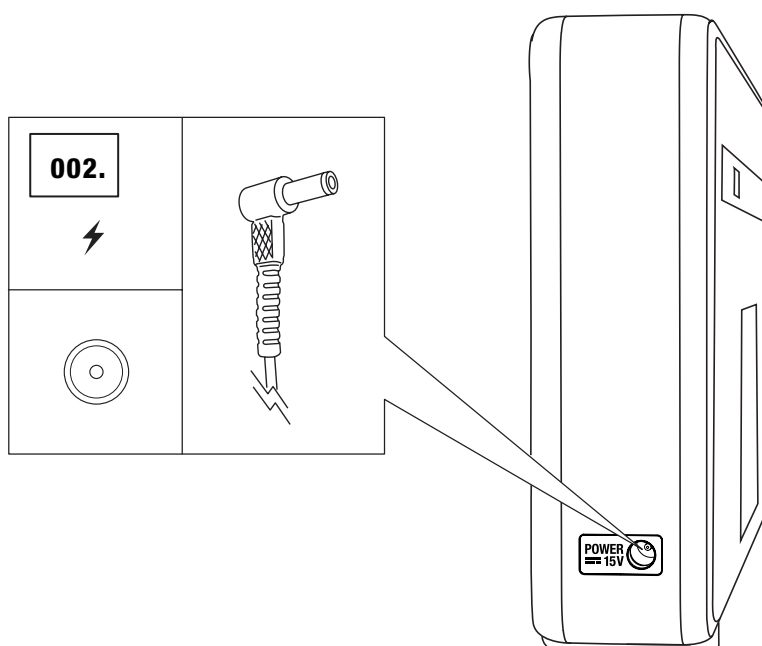
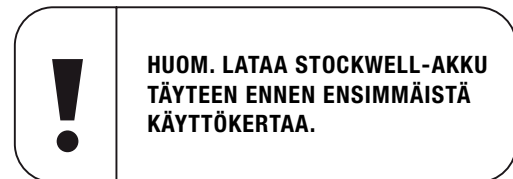
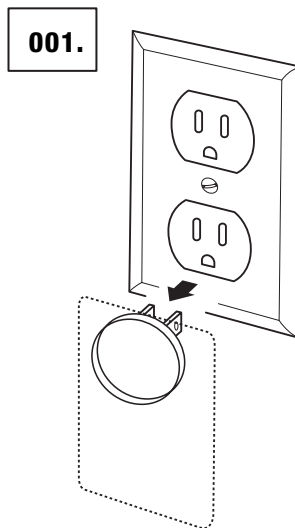
JOS SISÄINEN AKKU ON RIKKI TAI KULUNUT LOPPUUN, VOIT VAIHTAA SEN UUTEEN. HUONOSTI TOIMIVA AKKU TULEE AINA KIERRÄTTÄÄ PAIKALLISTEN LAKIEN JA SÄÄDÖSTEN MUKAISESTI.

001. IRROTA VIRTA-ADAPTERI SEINÄRASIASTA.

002. IRROTA VIRTA-ADAPTERIN JOHTO STOCKWELL-KAIUTTIMEN VASEMMALLA PUOLELLA SIJAITSEVASTA 15 V:N VIRTAPISTOKKEESTA.

003. JOS STOCKWELL-KAIUTTIMESSA ON SUOJAKANSI, POISTA SE SIVUN 026 OHJEIDEN MUKAISESTI.

004. ASETA STOCKWELL-KAIUTIN VAROVASTI ETUPANEELI ALASPÄIN TASAISELLE, PUHTAALLE PINNALLE.



SISÄISEN AKUN VAIHTAMINEN

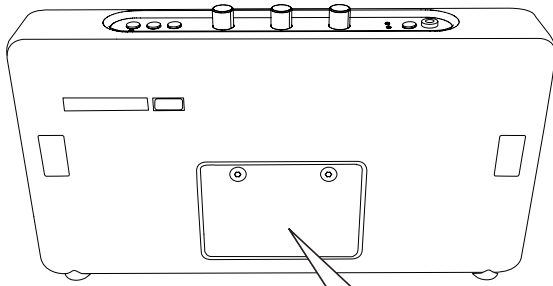
005. POISTA STOCKWELL-KAIUTTIMEN TAKANA OLEVAN AKKULUUKUN KAKSI RUUVIA TORX-RISTIPÄÄRUUVIAVAIMELLA (KOKO: T10).

006. AVAA AKKULUUKKU JA IRROTA SE KAIUTTIMESTA.

007. VEDÄ AKKUNAUHASTA JA NOSTA AKKU VAROVASTI VETÄMÄTTÄ KAAPELISTA, JOKA YHDISTÄÄ AKUN STOCKWELL-KAIUTTIMEEN.

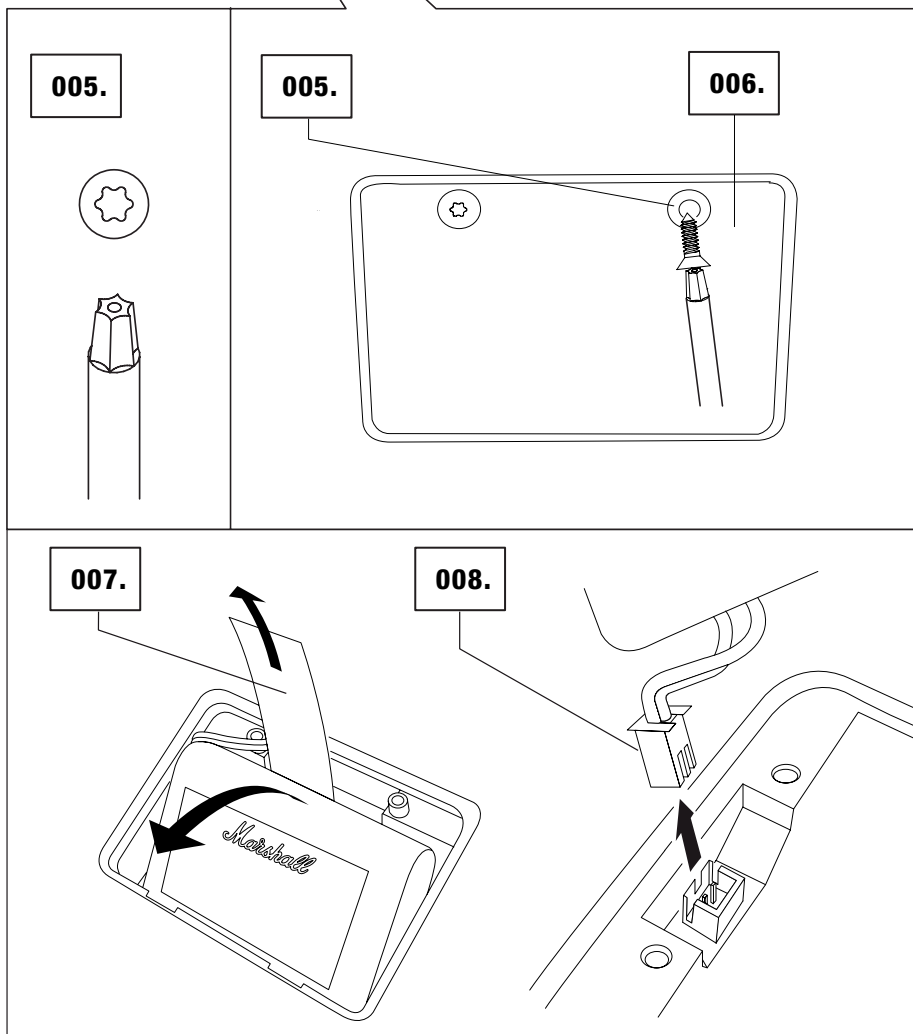
008. IRROTA AKKUJOHTO VAROVASTI JA POISTA AKKU.

009. SUORITA VAIHEET PÄINVASTAISISSA JÄRJESTYKSESSÄ ASENTAAKSESI UUDEN AKUN.



HUOMAA:

- KÄYTÄ AINOASTAAN AITOJA STOCKWELL-AKKUJA.
- ÄLÄ VEDÄ AKKUJOHDOSTA.
- AKKUJOHDON NAPASUUTTA ON NOUDATETTAVA.



SUOJAKANNEN (VALINNAINEN) KÄYTTÖ

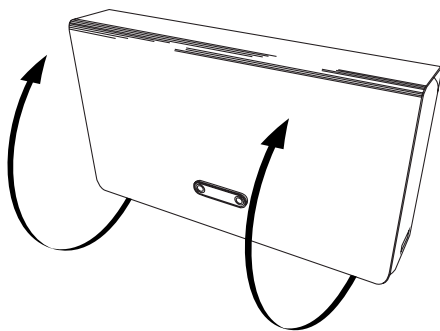
SUOJAKANSI MYYDÄÄN ERIKSEEN, MUTTA SE TOIMITETAAN JOIDENKIN STOCKWELL-KAIUTINMALLIEN MUKANA. STOCKWELL-KAIUTTIMEN VOI SUOJATA SUOJAKANNELLA SILLOIN KUN KAIUTIN EI OLE KÄYTÖSSÄ, JA SEN VOI TAITTAA SIISTISTI STOCKWELL-KAIUTTIMEN TAAKSE SILLOIN KUN KAIUTINTA KÄYTETÄÄN.

001. TARTU SUOJAKANTEEN ALOITTAEN STOCKWELL-KAIUTTIMEN EDESTÄ ALHAALTA.

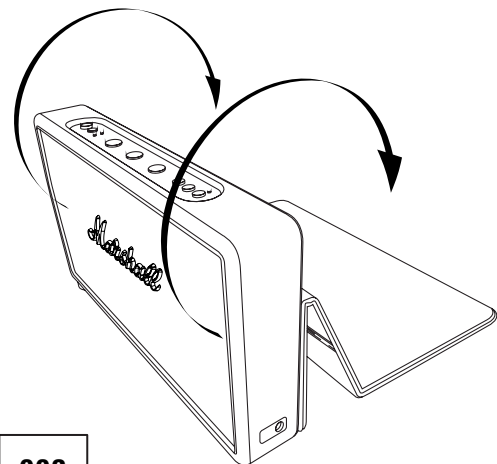
002. AVAA SUOJAKANSI KOKO STOCKWELL-KAIUTTIMEN YLI ALOITTAEN KAIUTTIMEN EDESTÄ ALHAALTA.

003. TAITA SUOJAKANSI JA NAPSAUTA SE KAIUTTIMEN TAAKSE.

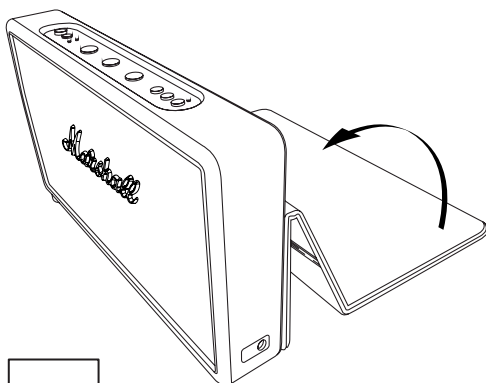
004. SUOJAKANSI PYSYÄ PAIKOILLAAN MAGNEETTIEN AVULLA.



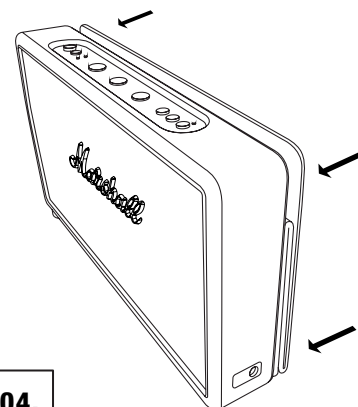
001.



002.



003.



004.

SUOJAKANNEN (VALINNAINEN) KÄYTTÖ

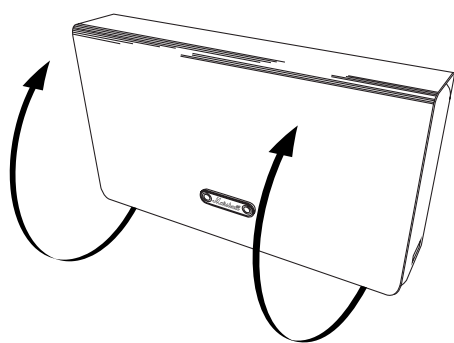
SUOJAKANSI VOIDAAN TAITTAA STOCKWELL-KAIUTTIMEN TELINEEKSI.

001. TARTU SUOJAKANTEEN ALOITTAEN STOCKWELL-KAIUTTIMEN EDESTÄ ALHAALTA.

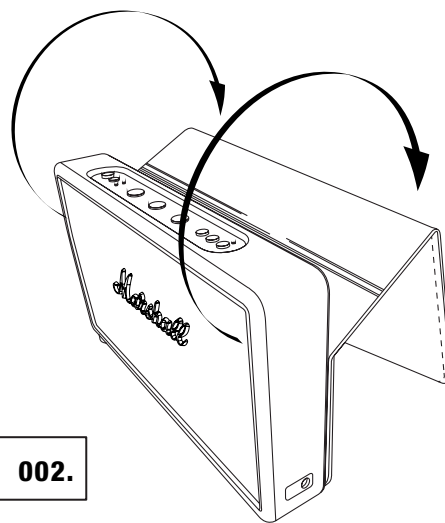
002. LEVITÄ SUOJAKANSI KOKO KAIUTTIMEN PÄÄLLE.

003. TAITA SUOJAKANNEN YLÄOSA STOCKWELL-KAIUTTIMEN ALLE.

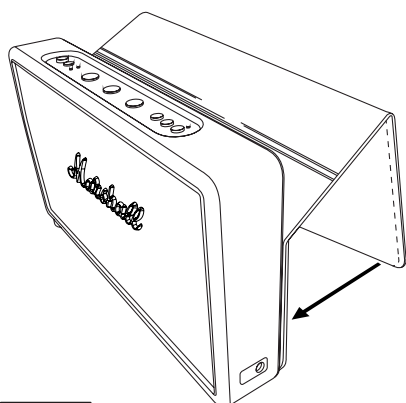
004. KALLISTA KAIUTINTA, KUNNES SE LEPÄÄ TUKEVASTI SUOJAKANTTA VASTEN.



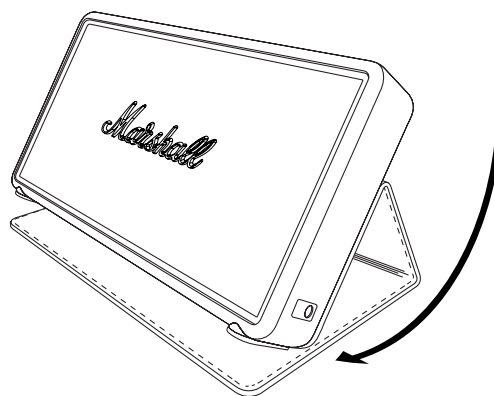
001.



002.



003.



004.

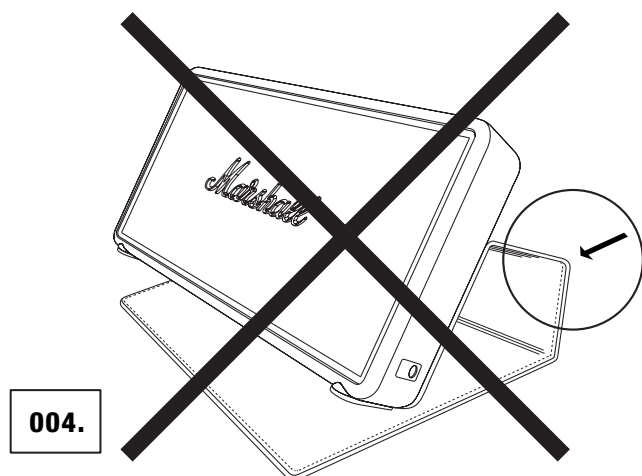
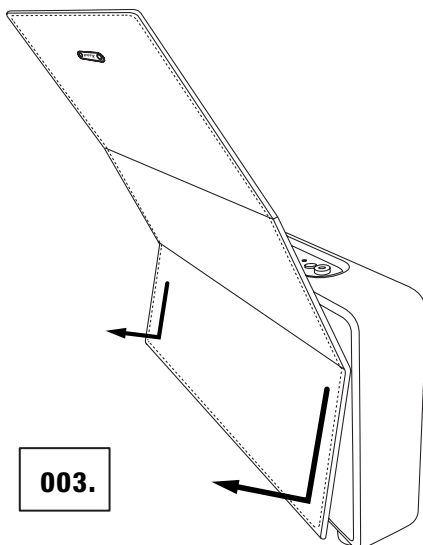
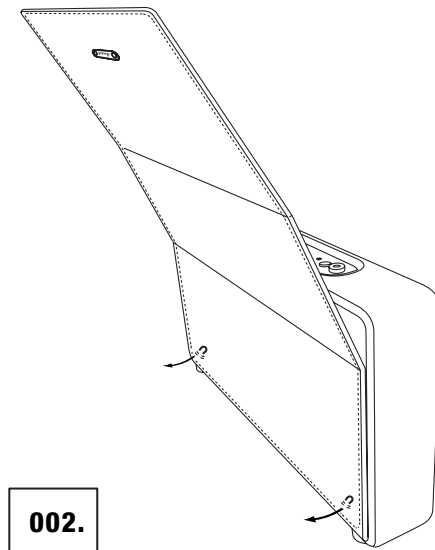
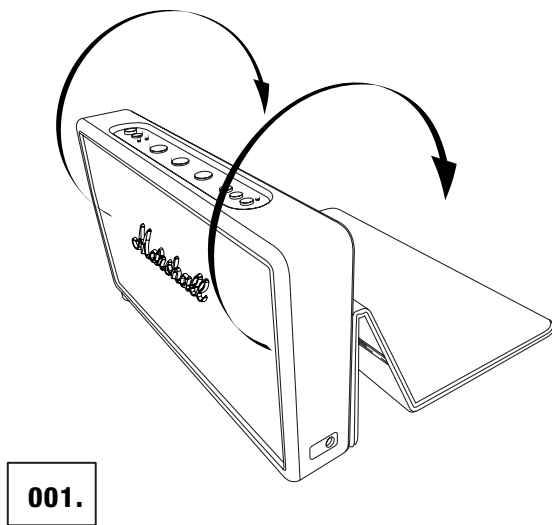
SUOJAKANNEN (VALINNAINEN) POISTAMINEN

001. AVAA SUOJAKANSI KOKO STOCKWELL-KAIUTTIMEN YLI ALOITTAEN KAIUTTIMEN EDESTÄ ALHAALTA.

002. TARTU SUOJAKANTEEN STOCKWELL-KAIUTTIMEN TAKAA JA VEDÄ VAROVASTI. SUOJA PYSY PAIKOILLAAN PIILOSSA OLEVIEN MAGNEETTIIEN AVULLA.

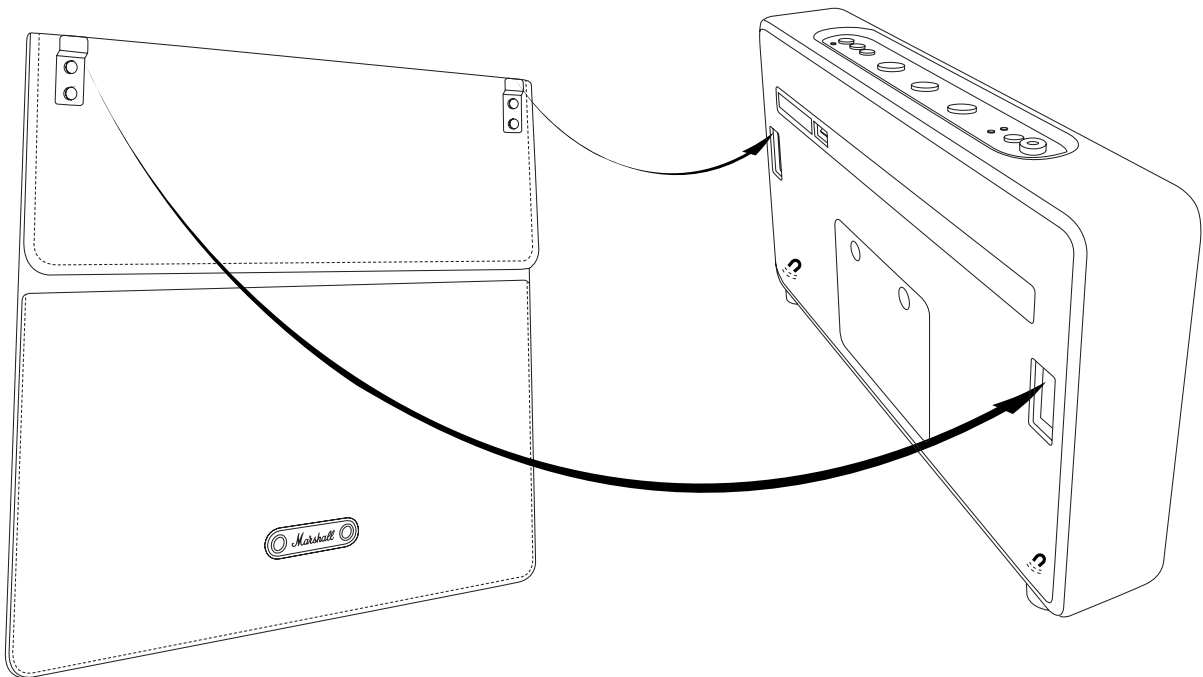
003. POISTA SUOJAKANSI VETÄMÄLLÄ SE ALAS JA IRTI KAIUTTIMESTA.

004. HUOMAA: ÄLÄ KÄYTÄ LIIALLISTA VOIMAA POISTAESSASI SUOJAKANTTA.



SUOJAKANNEN (VALINNAINEN) KIINNITTÄMINEN

- 001. LIU'UTA SUOJAKANNEN KOUKUT VAROVASTI NIILLE TARKOITETTUIHIN AUKKoihin, JOTKA SIJAITSEVAT STOCKWELL-KAIUTTIMEN TAKANA.
- 002. SUOJA PYSYY PAIKOILLAAN PILOSSA OLEVIENTEN MAGNEETTIENTEN AVULLA.
- 003. PAINA ULOSVEDETTÄVÄT NUPIT ALAS JA TAITA SUOJAKANSI STOCKWELL-KAIUTTIMEN PÄÄLLE JA ETEEN.



TEKNISET TIEDOT

ÄÄNITIEDOT

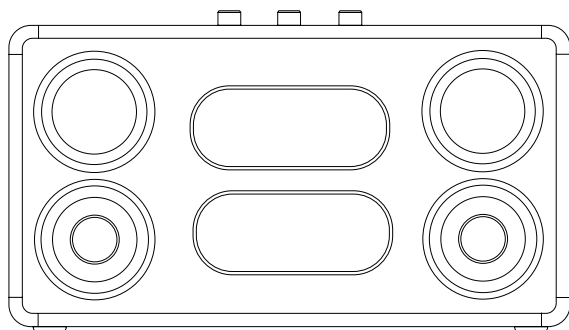
- AKTIIVISTEREOKAIUTIN REFLEKSITOIMISELLA BASSOJÄRJESTELMÄLLÄ
- ÄÄNENVÄRIN SÄÄTIMET:
 - BASSO: 300 Hz, +6 dB – -12 dB
 - DISKANTTI: 3 kHz, +6 dB – -12 dB
- LUOKAN D VAHVISTIN: 2 x 10 W
- BASSOKAIUTIN: 2 x 2,25 TUUMAA
- KOKO ALUE: 2 x 2,25 TUUMAA
- PASSIIVISÄTEILIJÄT: 2 x 3,5 TUUMAA x 1,5 TUUMAA
- ENIMMÄIS-SPL: 90 dB SPL, KUN ETÄISYYS 1 m
- TAAJUUSALUE: 50–20 000 Hz

LIITETTÄVYYS

- BLUETOOTH: STANDARDI V4.0 + EDR
- SISÄÄNTULO LIITÄNTÄ – 3,5 MM:N STEREO LIITIN

TEKNISET TIEDOT

- VIRTA-ADAPTERI: 15 V / 1,8 A
- TEHONKULUTUS ENIMMILLÄÄN: 60 W
- LEPOTILAN TEHONKULUTUS:
 - AKKUTILA: 150 μ A
 - VIRTA-ADAPTERITILA: 0,2 W
- USB-LATAUKSEN ULOSTULO LIITÄNTÄ: 5 V / 1 A
- ÄÄNEN ULOSTULO LIITÄNTÄ: 27 W RMS
- AKKUTYYPPI: 3 x 3,7 V LI-IO-AKKU, 2 200 mAh
- AKUN KÄYTTÖAIKA:
 - SUURIMMALLA ÄÄNENVOIMAKKUUDELLA: 10 h
 - KESKIVOIMAKKUUDELLA: 25 h*
- AKUNLATAUSAIKA: 3 h
- PAINO: 1,20 kg
- KOKO: 260 x 140 x 41 mm



HUOM. ETUOSA EI OLE IRROTETTAVA. TÄSSÄ KUVASSA NÄKYY KAIUTTIMEN SISÄINEN RAKENNE. ÄLÄ YRITÄ POISTAA ETURISTIKKOA, SILLÄ SE SAATTAA VAHINGOITTA AAKTIIVIKAIUTINTA.

*KÄYTTÖAIKA ON LASKETTU SOITTAMALLA STOCKWELL-KAIUTTIMEN KAUTTA SATUNNAISESTI VALITTUA MUSIIKKISISÄLTÖÄ ÄÄNENVOIMAKKUUSTASOLLA 5.

VIANETSINTÄ

ONGELMA	SYY	TOIMENPITEET
STOCKWELL-KAIUTIN EI KÄYNNISTY.	Kaiutinta ei ole kytketty vaihtovirtaverkkoon ja sisäinen akku on tyhjä.	Varmista, että STOCKWELL-kaiutin on kytketty toimivaan vaihtovirtapistorasiaan, katso sivu 008 .
SISÄINEN AKKU EI TOIMI TAI AKUN KÄYTTÖIKÄ ON LYHENTYNYT.	Sisäinen akku on rikki tai kulunut loppuun ja se tulee vaihtaa.	Vaihda sisäinen akku sivun 022 ohjeen mukaisesti.
ÄÄNTÄ EI KUULU.	Väärä äänilähteen sisääntuloliitettä on valittu.	Vaihda valittu äänilähde, katso sivu 017 .
	Äänilähdettä ei ole liitetty Bluetoothin tai kaapelin avulla.	Liitä äänilähde kaiuttimeen, katso 011 tai 016 .
	Äänenvoimakkuus on säädetty liian alhaiseksi joko äänilähteestä tai STOCKWELL-kaiuttimesta.	Lisää äänenvoimakkuutta hieman äänilähteestä ja lisää sitten äänenvoimakkuutta hieman kaiuttimesta, katso 020 .
ÄÄNI ON LIIAN HILJAINEN.	Äänikaapelia ei ole liitetty oikein.	Varmista, että äänikaapeli on liitetty oikein, katso sivu 016 .
	Äänenvoimakkuus on säädetty liian alhaiseksi joko äänilähteestä tai STOCKWELL-kaiuttimesta.	Lisää äänenvoimakkuutta hieman äänilähteestä ja lisää sitten äänenvoimakkuutta hieman kaiuttimesta, katso 020 .
KUULUU RAHINAA.	Vahvistin leikkaa signaalin, jos sen teho ei riitä.	Alenna äänilähteen äänenvoimakkuutta. Alenna STOCKWELL-kaiuttimen äänenvoimakkuutta tai bassokorostusta, katso sivu 020 .

VIANETSINTÄ


ONGELMA	SYY	TOIMENPITEET
ÄÄNI ON VÄÄRISTYNYT.	Äänilähteen äänenvoimakkuus on säädetty liian korkealle tasolle.	Alenna äänenvoimakkuutta äänilähteestä.
	Äänitiedosto (mp3) on huonolaatuinen.	Kokeile soittaa jotakin muuta äänitiedostoa (mp3) tai musiikkisoitinta.
	STOCKWELL-kaiuttimen äänenvoimakkuus on säädetty liian korkealle tasolle.	Alenna STOCKWELL-kaiuttimen äänenvoimakkuutta, katso sivu 020 .
	Kaiuttimessa on liian voimakas basso-/diskanttikorostus.	Alenna STOCKWELL-kaiuttimen basso-/diskanttikorostusta, katso sivu 020 .
ÄÄNEN LAATU VAIHTELEE.	Toinen äänilähde tai elektroninen laite aiheuttaa häiriötä.	Siirrä STOCKWELL-kaiutin eri paikkaan.
		Kytke häiriötä aiheuttava elektroninen laite pois päältä tai siirrä se muualle.
LIITTÄMINEN TAI PARITTAMINEN BLUETOOTH-LAITTEESEEN EI ONNISTU.	Bluetooth-laitteet ovat liian kaukana toisistaan.	Siirrä laitteet lähemmäs toisiaan niin, että ne sijaitsevat kymmenen metrin etäisyydellä toisistaan ja että niiden välissä ei ole esteitä, kuten seiniä tai ovia.
	Bluetooth-ominaisuutta ei ole otettu käyttöön laitteessasi.	Varmista, että Bluetooth on otettu käyttöön laitteessasi.
	Paritus aikakatkaistiin.	Kun parituspainiketta (PAIR) painetaan, STOCKWELL-kaiutin etsii laitteita kolmen minuutin ajan, katso sivu 011 .

VIANETSINTÄ

ONGELMA	SYY	TOIMENPITEET
LIITTÄMINEN TAI PARITTAMINEN BLUETOOTH-LAITTEeseen EI ONNISTU.	Laitteesi pyytää antamaan PIN-koodin.	Yleensä sinun ei tarvitse antaa PIN-koodia (salasanaa), kun liität Bluetooth-laitteen STOCKWELL-kaiuttimeen.
		Jos PIN-koodin antamiseen liittyvä ikkuna tulee näkyviin, käytä PIN-koodia 0000.
	Laitteesi tukee ainoastaan Bluetoothin hands-free-alueen toimintoa.	Kaiutin ei pysty yhdistämään Bluetoothin hands-free-alueen toiminnolla. Yritä yhdistää mukana tulevan kierrejohton avulla, katso 017 .
BLUETOOTH-YHTEYS KATKEAA.	Bluetooth-laitteet ovat liian kaukana toisistaan tai esteet häiritsevät yhteyttä.	Siirrä laitteet lähemmäs toisiaan niin, että ne sijaitsevat kymmenen metrin etäisyydellä toisistaan ja että niiden välissä ei ole esteitä, kuten seiniä tai ovia.
	STOCKWELL-kaiuttimen ympärillä on voimakas sähkökenttä.	Esimerkiksi mikroaaltouuneissa, langattoman verkon adaptereissa, loistevalaisimissa ja kaasukeittimissä käytetään samaa taajuusaluetta kuin Bluetooth-laitteessa. Tämä voi aiheuttaa sähköhäiriöitä.
KAIUTINTA EI VOI KÄYTTÄÄ PUHELIMEN KAIUTTIMENA.	Puhelinta ei ole liitetty Bluetoothin kautta.	Liitä Bluetooth-laite, katso 011 .
	STOCKWELL-kaiutin on kytketty pois päältä.	Jotta STOCKWELL-kaiutinta voisi käyttää puhelimen kaiuttimena, kaiutin on kytkettävä päälle. Kytke kaiutin päälle, katso sivu 010 .

VIANETSINTÄ

ONGELMA	SYY	TOIMENPITEET
SUOJAKANSI ON TAITTUNUT VÄÄRIN.	Suojakansi on taitettu voimaa käyttäen taakse STOCKWELL-kaiuttimen takaa ylhäältä.	001. Taita suojakansi kaiuttimen taakse mahdollisimman tasaisesti. 002. Aseta kaiutin taustaa vasten ja paina sitä varovasti alaspäin. 003. Suojakansi taittuu takaisin ja on jälleen käyttökelpoinen.

	<p>OTA HUOMIOON:</p> <p>KÄYTÖSTÄ RIIPPUEN BLUETOOTH-LAITE VOI AIHEUTTAA ÄÄNEEN LIITTYVIÄ TAI TEKNISIÄ VIKOJA SEURAAVISSA TAPAUKSISSA:</p> <ul style="list-style-type: none">• JOKIN KEHONOSA KOSKETTAA BLUETOOTH-LAITTEEN TAI STOCKWELL-KAIUTTIMEN LÄHETTÄVÄÄ/ VASTAANOTTAVAA JÄRJESTELMÄÄ.• SÄHKÖKENTÄSSÄ ESIINTYY VAIHTELUA JOHTUEN ESTEISTÄ, KUTEN SEINISTÄ, KULMISTA JNE.• ILMENEE ALTISTUMISTA SÄHKÖISILLE HÄIRIÖILLE, JOITA AIHEUTTAVAT SAMAN TAAJUUSALUEEN LAITTEET, ESIMERKIKSI LÄÄKETIETEELLISET LAITTEET, MIKROAALTOUUNIT JA LANGATTOMAT VERKOT. <p>TÄMÄ LANGATON LAITE SAATTAA AIHEUTTAA KÄYTÖSSÄ SÄHKÖHÄIRIÖITÄ.</p>
---	---

WWW.MARSHALLHEADPHONES.COM