

Marshall

STOCKWELL - TRAGBARER STEREO-LAUTSPRECHER

BEDIENUNGSANLEITUNG

WICHTIGE SICHERHEITSHINWEISE

- Lesen Sie diese Anleitung – Die gesamte Sicherheits- und Betriebsanleitung sollte gelesen werden, bevor das Produkt in Betrieb genommen wird.
- Bewahren Sie diese Anleitung auf – Die Sicherheits- und Betriebsanleitung sollte zum späteren Nachschlagen aufbewahrt werden.
- Beachten Sie alle Warnhinweise – Alle Warnhinweise auf dem Gerät und in der Bedienungsanleitung sollten beachtet werden.
- Befolgen Sie die Anleitung – Die gesamte Betriebs- und Gebrauchsanleitung sollte befolgt werden.

WARNUNG!

- **WARNUNG** – Die Akkus (Akkupaket oder eingebaute Akkus) dürfen übermäßigen Wärmequellen wie Sonne, Feuer oder ähnlichen nicht für längere Zeit ausgesetzt werden.
- **WARNUNG** – Um die Gefahr von Bränden oder elektrischen Schlägen zu verringern, darf dieses Gerät nicht Regen oder Feuchtigkeit ausgesetzt werden. Das Gerät darf nicht mit Flüssigkeiten benetzt oder bespritzt werden. Es sollten keine mit Wasser gefüllten Gegenstände, wie z. B. Vasen, auf das Gerät gestellt werden.
- **WARNUNG** – nicht abdecken.
- **WARNUNG** – nur vom Hersteller angegebene Zusatzgeräte / Zubehör verwenden (wie z. B. exklusiv im Lieferumfang enthaltenes Netzteil, Akku usw.).
- **WARNUNG** – der Stecker ist die Haupttrennungsvorrichtung und sollte als solche verwendet werden. Die Trennungsvorrichtung muss leicht zugänglich bleiben.
- **WARNUNG** – dieser aktive Lautsprecher kann hohe Schalldruckpegel emittieren.
- **WARNUNG** – nicht zu nahe am aktiven Lautsprecher hören.
- **WARNUNG** – nicht über einen längeren Zeitraum mit einem hohen Schalldruckpegel hören.
- **WARNUNG** – nicht versuchen, das Gehäuse des aktiven Lautsprechers zu entfernen. Es gibt keine durch den Anwender zu wartenden Teile.
- **WARNUNG** – keine Gitarre am Stockwell anschließen.
- **WARNUNG** – keine Körperteile oder Gegenstände in die Bassreflexöffnung stecken. Es besteht ein Verletzungsrisiko.
- **GEFAHR** – Herunterfallen des Produkts.
- **GEFAHR** – scharfe Ecken.

NÄSSE UND FEUCHTIGKEIT

- Der aktive Lautsprecher sollte an einem Ort ohne Nässe und Wasser positioniert werden.
- Verwenden Sie dieses Gerät nicht in der Nähe von Wasser. Setzen Sie es nicht Regen oder Tropfwasser aus. Bespritzen Sie es nicht mit Wasser.

INSTALLATION

- Platzieren Sie das Gerät nicht in der Nähe von Wärmequellen, wie Heizkörpern, Wärmespeichern, Öfen oder anderen Geräten (einschließlich Verstärkern), die Wärme erzeugen.
- Keine offenen Flammen wie z. B. brennende Kerzen sollten auf den aktiven Lautsprecher gestellt werden.
- Achten Sie darauf, die Belüftungsschlitze nicht zu blockieren. Folgen Sie bei der Installation den Anweisungen des Herstellers.

ANSCHLUSS

- Schließen Sie den aktiven Lautsprecher entsprechend den Anweisungen im Handbuch an.
- Schließen Sie den aktiven Lautsprecher nur an die richtige Netzspannung, wie auf dem Gerät angezeigt, an.
- Achten Sie darauf, das Netzkabel so zu positionieren, dass Sie weder darauf treten können noch das Kabel insbesondere an Steckern, Steckdosen oder am Gerät eingeklemmt ist.
- Verwenden Sie nur Netzkabelarten, die in der Betriebsanleitung angegeben oder auf dem aktiven Lautsprecher markiert sind. Tauschen Sie das mit diesem aktiven Lautsprecher gelieferte separate Netzkabel nicht durch ein anderes Netzkabel aus – verwenden Sie nur das vom Hersteller gelieferte Netzkabel.
- Setzen Sie nicht die Sicherheitsfunktion des polarisierten oder geerdeten Steckers außer Kraft. Ein polarisierter Stecker hat zwei Stifte, wobei einer breiter als der andere ist. Ein geerdeter Stecker hat zwei Stifte und einen dritten Erdungsstift. Der breitere Stift oder der dritte Erdungsstift dient Ihrer Sicherheit. Wenn der mitgelieferte Stecker nicht in Ihre Steckdose passt, fragen Sie einen Elektriker nach einem Ersatz für die veraltete Steckdose.
- Trennen Sie das Gerät während eines Gewitters oder bei Nichtverwendung über einen längeren Zeitraum vom Netz.
- Nicht in einem Bereich anschließen, der den Zugang zum Netzstecker behindert. Das Trennen des Netzsteckers ist die einzige Möglichkeit, um die Stromversorgung zum Produkt vollständig zu unterbinden und der Stecker muss jederzeit leicht zugänglich sein.

REINIGUNG

- Reinigen Sie es ausschließlich mit einem trockenen Tuch.

WARTUNG

- Überlassen Sie Wartungsarbeiten qualifiziertem Servicepersonal. Eine Wartung ist erforderlich, wenn das Gerät in irgendeiner Weise beschädigt wurde, falls zum Beispiel das Stromversorgungskabel oder der Stecker beschädigt ist, Flüssigkeit verschüttet wurde oder Gegenstände in das Gerät gefallen sind, das Gerät Regen oder Feuchtigkeit ausgesetzt wurde, nicht ordnungsgemäß funktioniert oder heruntergefallen ist.
- Der interne Akku kann vom Anwender gemäß den Anweisungen in diesem Handbuch ausgetauscht werden.
- Verwenden Sie nur von Zound Industries empfohlene und für den Stockwell aktiven Lautsprecher bestimmte Akkus.
- **ACHTUNG:** Diese Wartungsanweisungen sind nur durch qualifiziertes Servicepersonal anzuwenden. Um die Gefahr eines elektrischen Schlages zu vermeiden, dürfen Sie Wartungsarbeiten nur vornehmen, wenn Sie dazu qualifiziert sind.

COMPLIANCE-ZEICHEN

FCC-Erklärung

Dieses Gerät wurde getestet und entspricht den Grenzwerten für ein digitales Gerät der Klasse B, entsprechend Teil 15 der FCC-Vorschriften.

Diese Grenzwerte sind so ausgelegt, dass sie in Wohnbereichen einen ausreichenden Schutz vor schädlichen Störungen bieten. Diese Ausrüstung erzeugt, verwendet und kann Hochfrequenzenergie abstrahlen sowie – falls nicht in Übereinstimmung mit den Bedienungsanweisungen installiert und verwendet – schädliche Störungen der Funkkommunikation verursachen. Allerdings ist nicht gewährleistet, dass es in bestimmten Installationen nicht zu Störungen kommt. Falls diese Ausrüstung schädliche Störungen des Radio- oder Fernsehempfangs verursachen sollte, was leicht durch Aus- und Einschalten der Ausrüstung herausgefunden werden kann, wird dem Anwender empfohlen, die Störung durch eine oder mehrere der folgenden Maßnahmen zu beseitigen:

- Neuausrichtung oder Neuplatzierung der Empfangsantennen.
- Erhöhen des Abstands zwischen dem Gerät und dem Empfänger.
- Anschluss des Gerätes an einen vom Stromkreis des Empfängers getrennten Stromkreis.
- Hinzuziehen des Händlers oder eines erfahrenen Radio-/Fernsehtechnikers.

Dieses Gerät erfüllt die Anforderungen in Teil 15 der FCC-Bestimmungen. Der Betrieb unterliegt den folgenden zwei Bedingungen:

(1) Dieses Gerät darf keine schädlichen Interferenzen verursachen und (2) das Gerät muss empfangene Interferenzen aufnehmen, auch wenn diese zu Betriebsstörungen führen können.

Veränderungen oder Modifizierungen, die nicht ausdrücklich von der Partei, welche für die Einhaltung der Vorgaben verantwortlich ist, genehmigt wurden, könnten die Befugnis des Benutzers, das Gerät zu betreiben, aufheben.

IC-Erklärung

Dieses Gerät erfüllt die lizenzfreien RSS-Norm(en) von Industry Canada. Der Betrieb unterliegt den folgenden zwei Bedingungen:

(1) Dieses Gerät darf keine Störungen verursachen, und

(2) dieses Gerät muss alle Störungen vertragen können, einschließlich Störungen, die unerwünschte Betriebszustände des Geräts verursachen könnten.

Le présent appareil est conforme aux CNR d'Industrie Canada applicables aux appareils radio exempts de licence. L'exploitation est autorisée aux deux conditions suivantes : (1) l'appareil ne doit pas produire de brouillage, et (2) l'utilisateur de l'appareil doit accepter tout brouillage radioélectrique subi, même si le brouillage est susceptible d'en compromettre le fonctionnement.



VORSICHT: Um das Risiko eines Stromschlags zu vermeiden, darf die Abdeckung (oder Rückseite) nicht entfernt werden. Es gibt keine vom Anwender zu wartenden Teile. Überlassen Sie Wartungsarbeiten qualifiziertem Servicepersonal.



Dieses Gerät darf nicht als Hausmüll behandelt werden. Die Richtlinie zur Entsorgung von Elektro- und Elektronik-Altgeräten gilt in den Mitgliedsstaaten der Europäischen Union und anderen europäischen Ländern mit individuellen nationalen Richtlinien zur Entsorgung dieser Geräte. Wenn Sie weitere Informationen über die Sammlungs-, Wiederverwendungs- und Recyclingsysteme benötigen, kontaktieren Sie bitte Ihre örtliche oder regionale Abfallentsorgungsbehörde.



Dieses Produkt entspricht ANSI/UL Std. 60065 und ist gemäß CAN/CSA Std. zertifiziert. C22.2 Nr. 60065.



Das Produkt entspricht den folgenden europäischen Richtlinien: 1999/5/EG (R&TTE), 2009/125/EG (ErP), 2011/65/EU (RoHS).

Für die Konformitätserklärung besuchen Sie bitte die Website: www.marshallheadphones.com

Zound Industries International AB, Centralplan 15, 111 20 Stockholm, Schweden

INHALTSVERZEICHNIS

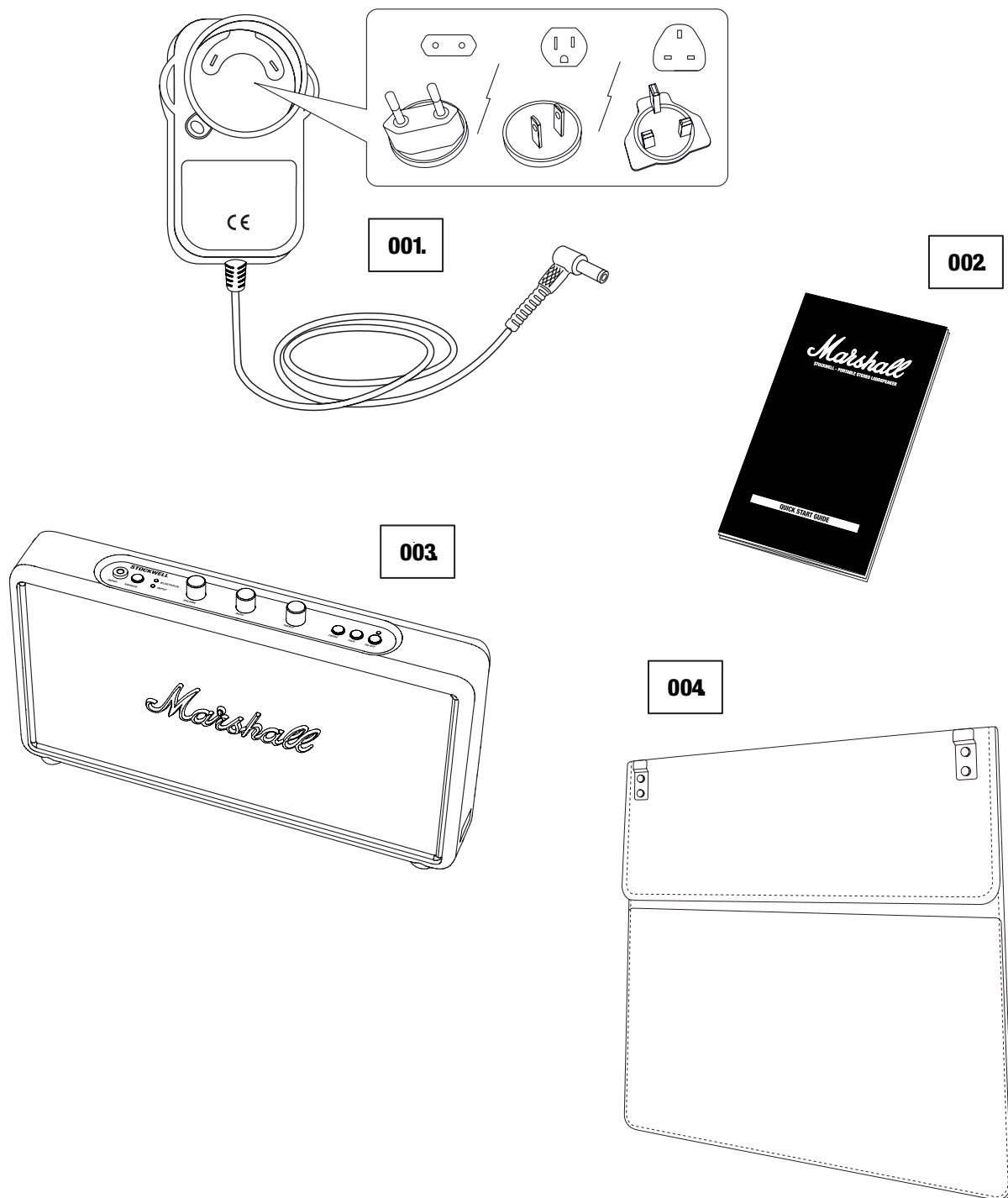
DEUTSCH ABSCHNITTE

SEITE

- 005. VERPACKUNGSINHALT**
- 006. AUFBAU DES GERÄTS**
- 007. WECHSELN DES NETZTEILSTECKERS**
- 008. VERBINDEN UND LADEN DES STOCKWELL**
- 010. EIN UND AUSSCHALTEN DES GERÄTS**
- 011. VERWENDEN DES STOCKWELL MIT IHREN GERÄTEN**
- 013. VERBINDEN ÜBER BLUETOOTH (KOPPELN)**
- 015. AUTOMATISCHE BLUETOOTH-VERBINDUNG**
- 016. VERBINDEN DER KLANGQUELLE ÜBER KABEL**
- 018. WÄHLEN IHRER QUELLE**
- 019. VERWENDEN DES STOCKWELL IM TELEFONBETRIEBSMODUS**
- 020. EINSTELLEN DES TONS**
- 022. AUSTAUSCHEN DES INTERNEN AKKUS**
- 024. VERWENDEN DES KLAPPDECKELS (OPTIONAL)**
- 026. ENTFERNEN DES KLAPPDECKELS (OPTIONAL)**
- 027. BEFESTIGEN DES KLAPPDECKELS (OPTIONAL)**
- 028. TECHNISCHE INFORMATIONEN**
- 029. PROBLEMLÖSUNG**

VERPACKUNGSIHALT

- 001. NETZTEIL MIT EINEM KABEL UND REGIONSSPEZIFISCHEN STECKERN
- 002. KURZANLEITUNG UND SICHERHEITSHINWEISE
- 003. MARSHALL STOCKWELL AKTIVER STEREO LAUTSPRECHER
- 004. MARSHALL FALTBARER KLAPPDECKEL (MITGELIEFERT ODER SEPARAT GEKAUFT –JE NACH MODELL)



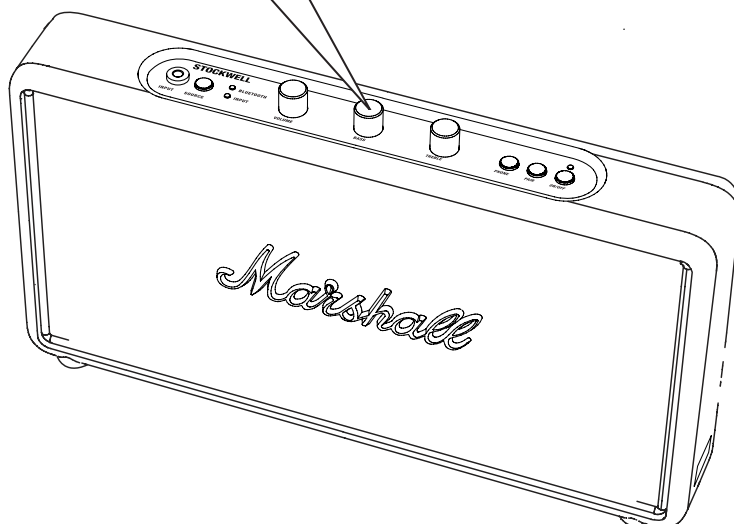
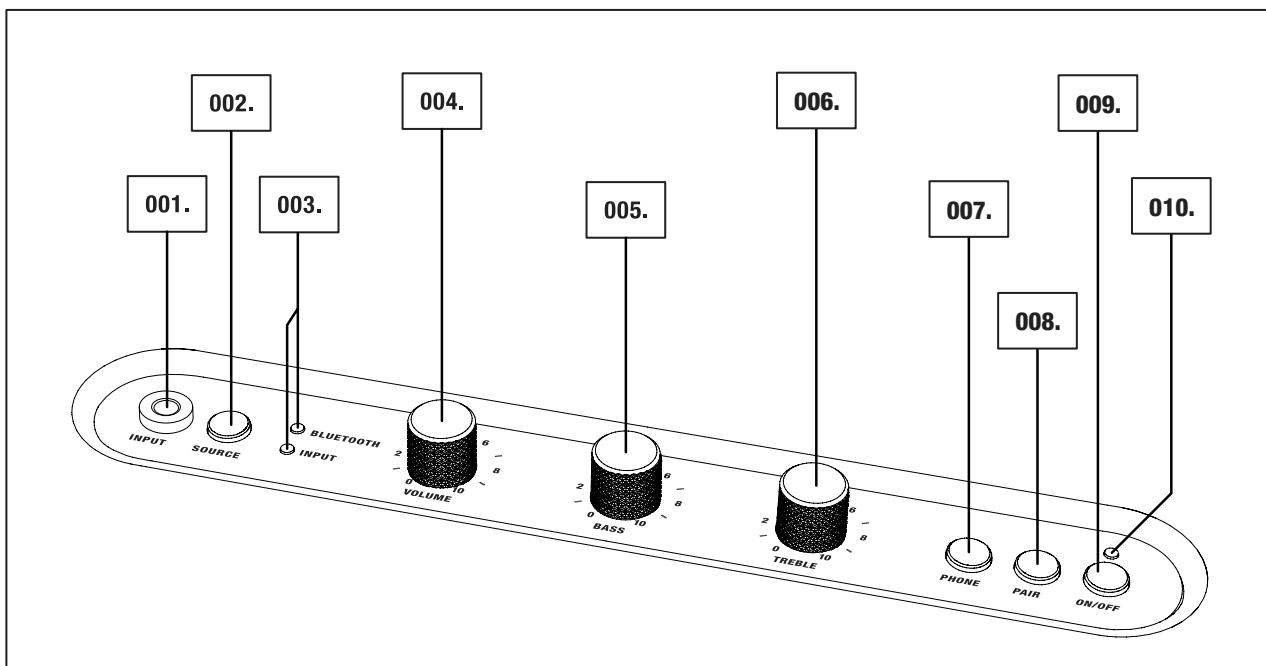
005.

Marshall

AUFBAU DES GERÄTS

- 001. EINGANG FÜR 3,5-MM-STEREOSTECKER
- 002. QUELLENTASTE
- 003. QUELLENANZEIGEN
- 004. LAUTSTÄRKEREGLER
- 005. BASSREGLER

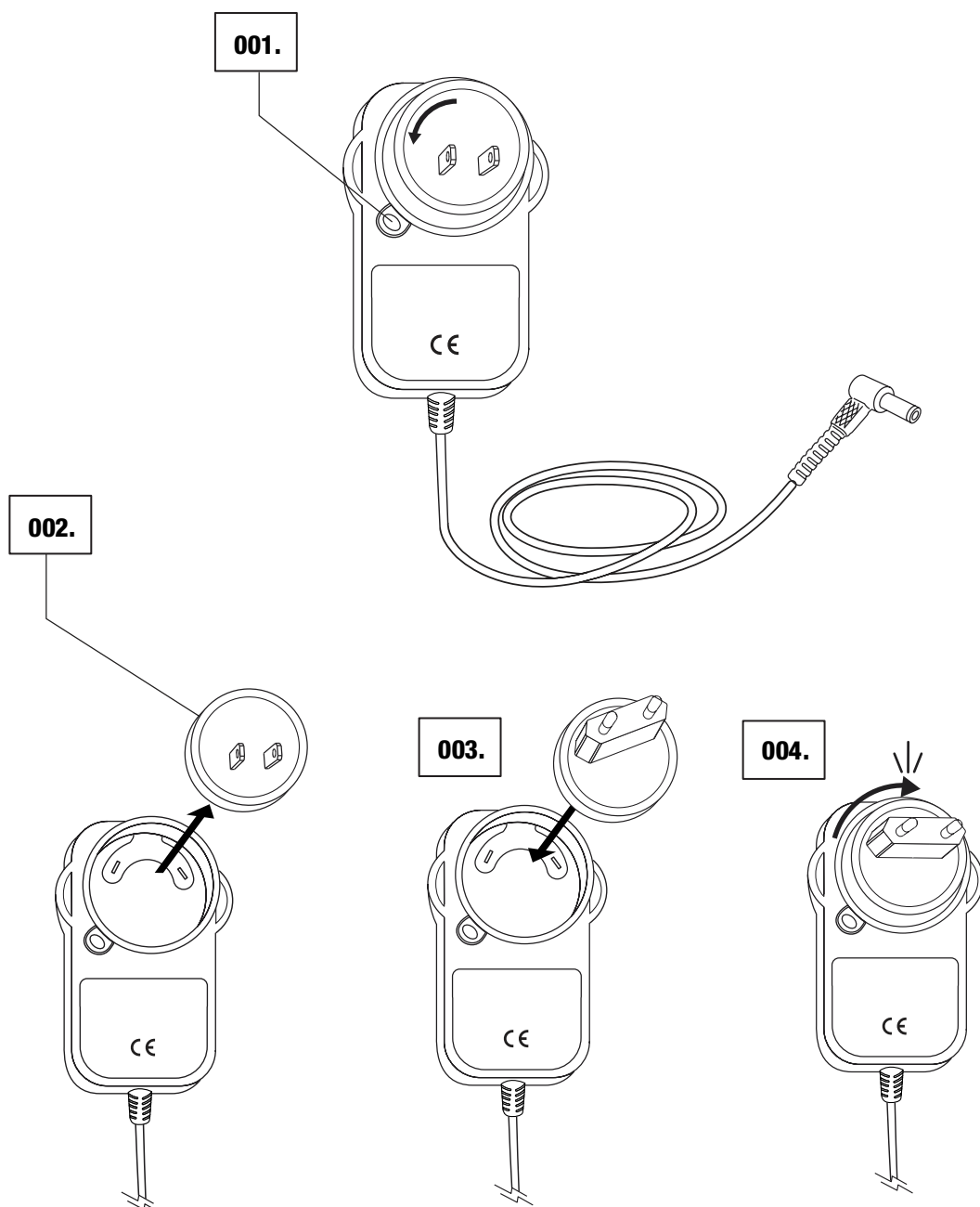
- 006. HÖHENREGLER
- 007. TELEFON-TASTE
- 008. KOPPLUNGSTASTE
- 009. EINSCHALTKNOPF
- 010. EIN/AUS-ANZEIGE



WECHSELN DES NETZTEILSTECKERS

DAS ENTHALTENE 15-V-NETZTEIL WIRD MIT AUSTAUSCHBAREN STECKERN (US/ EU ODER GB) GELIEFERT. VERGEWISSERN SIE SICH VOR DER VERWENDUNG DES STOCKWELL, DASS DER RICHTIGE STECKER FÜR IHRE REGION INSTALLIERT IST.

- 001. DRÜCKEN UND HALTEN SIE DIE TASTE NEBEN DEM STECKER UND DREHEN SIE DEN STECKER DABEI LEICHT ENTGEGEN DEM UHRZEIGERSINN.**
- 002. ENTFERNEN SIE DEN STECKER.**
- 003. INSTALLIEREN SIE DEN RICHTIGEN STECKER, INDEM SIE IHN LEICHT IM UHRZEIGERSINN GEDREHT EINSTECKEN.**
- 004. DREHEN SIE DEN STECKER SO LANGE IM UHRZEIGERSINN, BIS SIE EIN KLICKEN HÖREN.**



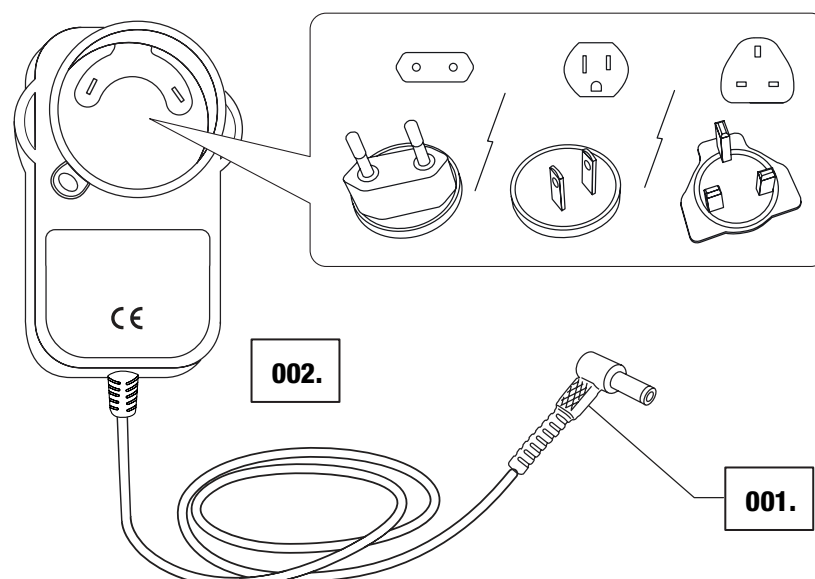
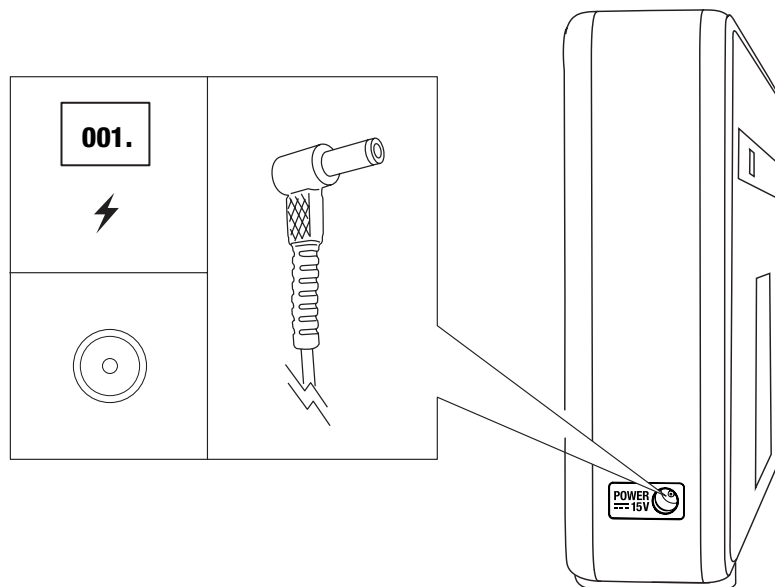
VERBINDEN UND LADEN DES STOCKWELL

DER STOCKWELL IST MIT EINEM INTERNEN AKKU AUSGESTATTET, DER EINE SPIELDAUER VON BIS ZU 25 STUNDEN BEI MITTLERER LAUTSTÄRKE ERMÖGLICHT. DER AKKU IST WIEDERAUFLADBAR UND KANN NACH VOLLSTÄNDIGER ENTLADUNG IN 3 STUNDEN KOMPLETT AUFGELADEN WERDEN.

WENN DIE EIN/AUS-ANZEIGE ZU BLINKEN BEGINNT UND DER STOCKWELL IM AKKUBETRIEB IST, VERBLEIBEN DEM AKKU WENIGER ALS 25 % LEISTUNG.

001. STECKEN SIE DAS NETZKABEL IN DEN 15-V-NETZANSCHLUSS AUF DER LINKEN SEITE DES STOCKWELL.

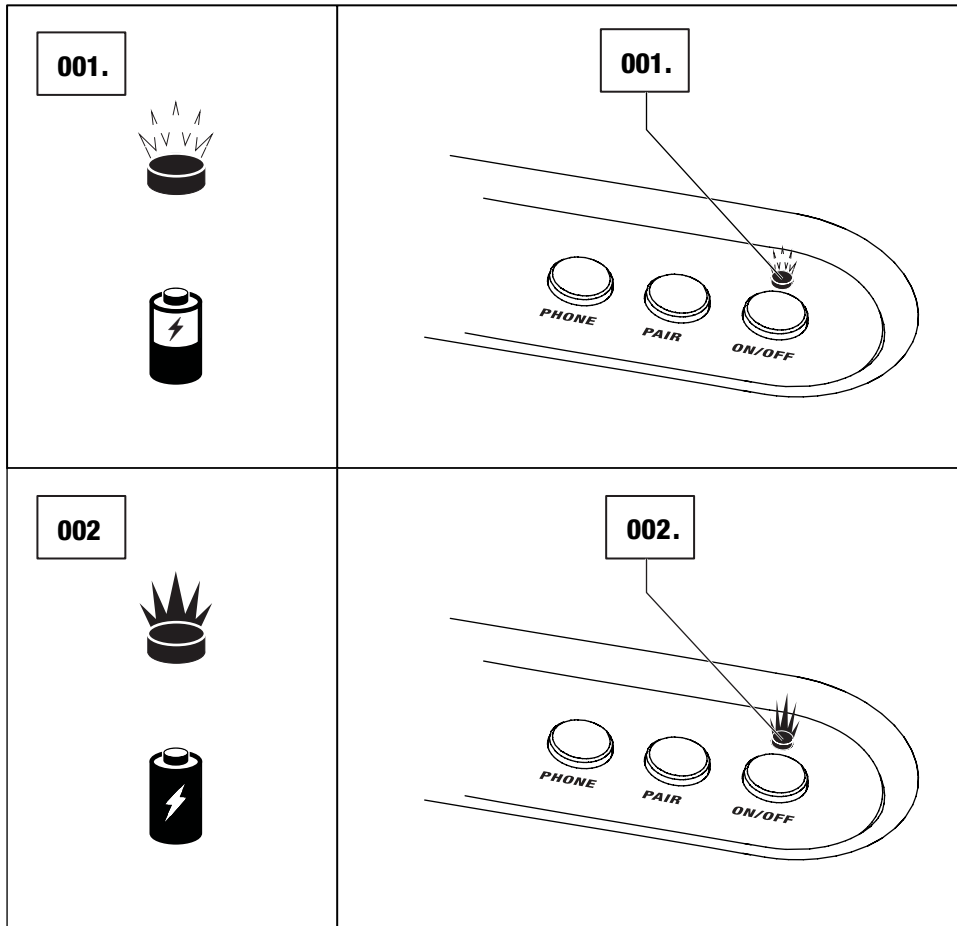
002. VERBINDEN SIE DAS NETZTEIL MIT DER WANDSTECKDOSE.



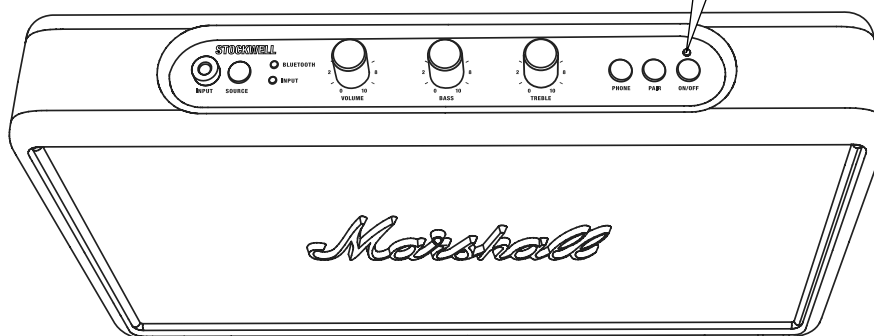
VERBINDEN UND LADEN DES STOCKWELL

001. DIE ROTE EIN/AUS-ANZEIGE BLINKT, WENN DER AKKU GELADEN WIRD.

002. DIE ROTE EIN/AUS-ANZEIGE LEUCHTET PERMANENT, WENN DER LADEVORGANG ABGESCHLOSSEN IST.

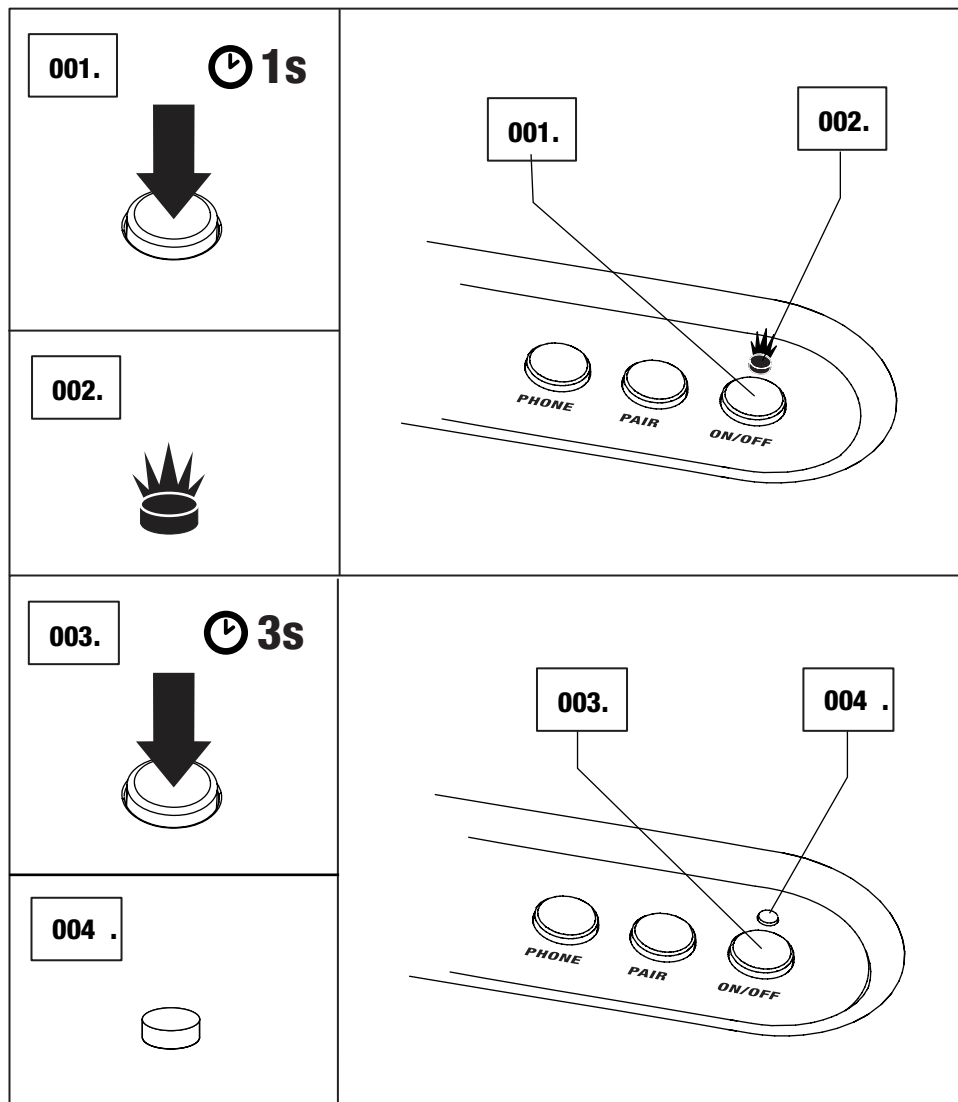



HINWEIS: DER LAUTSPRECHER
KANN VERWENDET WERDEN,
WÄHREND DER AKKU
AUFGELADEN WIRD.

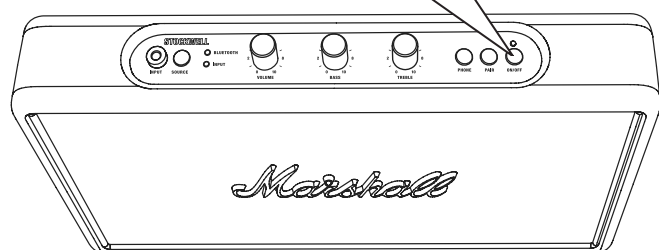


EIN UND AUSSCHALTEN DES GERÄTS

001. DRÜCKEN UND HALTEN SIE DEN EINSCHALTKNOPF FÜR 1 SEKUNDE GEDRÜCKT, UM DEN LAUTSPRECHER EINZUSCHALTEN.
002. DIE ROTE EIN/AUS-ANZEIGE AUF DER DECKENPLATTE LEUCHTET AUF.
003. DRÜCKEN UND HALTEN SIE DEN EINSCHALTKNOPF FÜR 3 SEKUNDEN, UM DEN LAUTSPRECHER AUSZUSCHALTEN.
004. DIE ROTE EIN/AUS-ANZEIGE AUF DER DECKENPLATTE GEHT AUS.



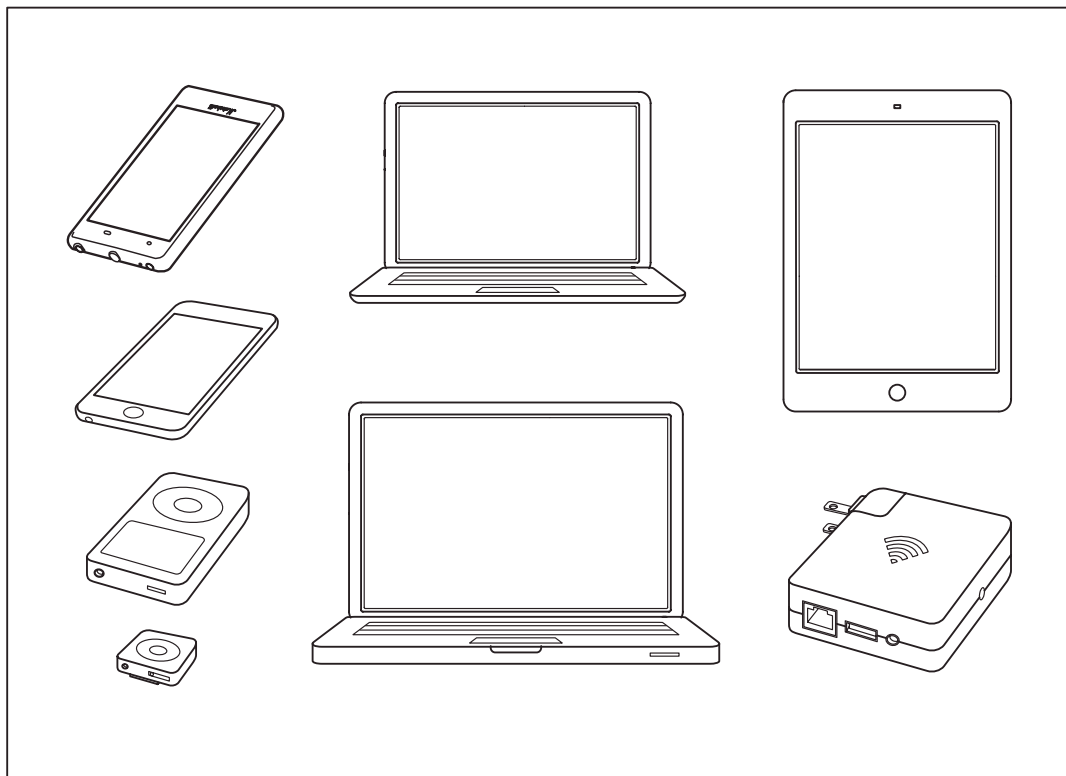
 **HINWEIS: DER LAUTSPRECHER SCHALTET SICH NACH 20 MINUTEN INAKTIVITÄT AUTOMATISCH AUS.**



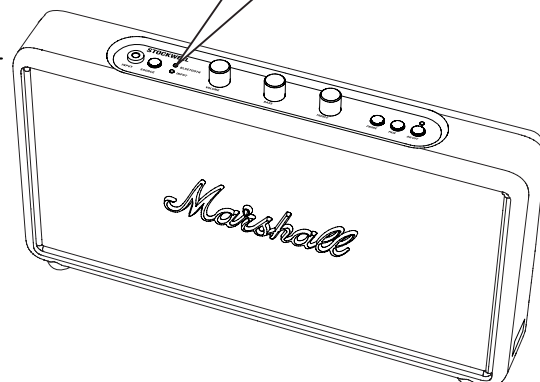
VERBINDEN ÜBER BLUETOOTH (KOPPELN)

ES GIBT ZWEI MÖGLICHKEITEN, UM IHR TELEFON, TABLET BZW. LAPTOP AN IHREN LAUTSPRECHER ANZUSCHLIESSEN: MIT EINEM PHYSIKALISCHEN KABEL ODER DRAHTLOS ÜBER BLUETOOTH®. NACHFOLGEND FINDEN SIE WEITERE INFORMATIONEN ÜBER DIE ANSCHLUSSQUELLEN, IN ZWEI KATEGORIEN:

- DRAHTLOSE VERBINDUNG ÜBER BLUETOOTH (TELEFONBETRIEBSMODUS)
- VERBINDUNG ÜBER DEN 3,5-MM-STEREOSTECKER

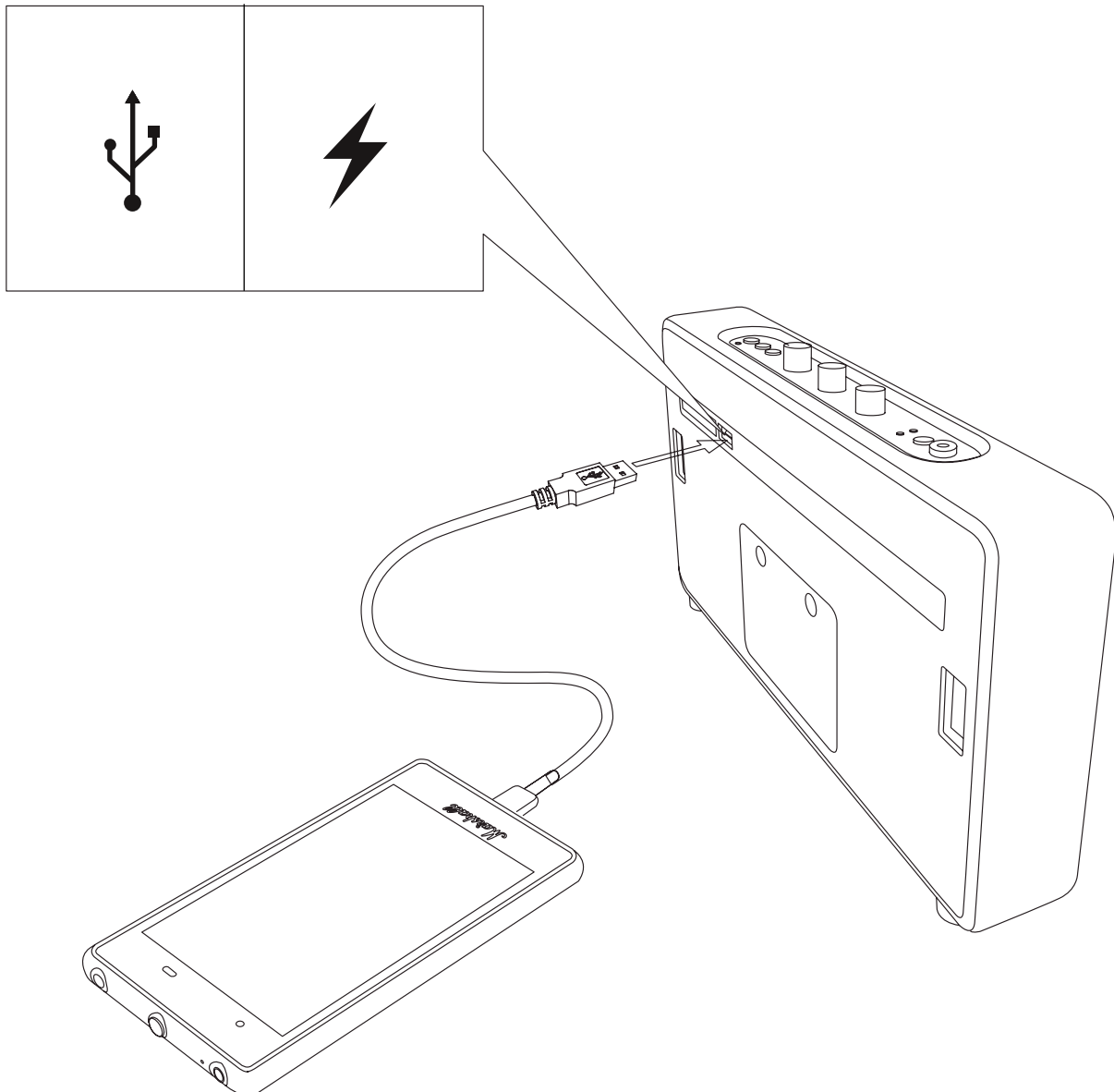


ACHTUNG: STELLEN SIE SICHER, DASS DIE LAUTSTÄRKE AUF DEM LAUTSPRECHER UND DEM MUSIK-PLAYER NIEDRIG EINGESTELLT IST, WENN SIE ANFANGEN, MUSIK ABZUSPIELEN.



VERWENDEN DES STOCKWELL MIT IHREN GERÄTEN

AUF DER RÜCKSEITE DES STOCKWELL BEFINDET SICH EINE USB-NETZAUSGANGSBUCHSE. DORT KÖNNEN SIE IHR USB-LADEFÄHIGES GERÄT EINSTECKEN UND AUFLADEN. DER STOCKWELL WIRD IHR USB-GERÄT AUCH DANN MIT STROM VERSORGEN, WENN ES MUSIK ABSPIELT UND SICH IM AKKUBETRIEB BEFINDET.

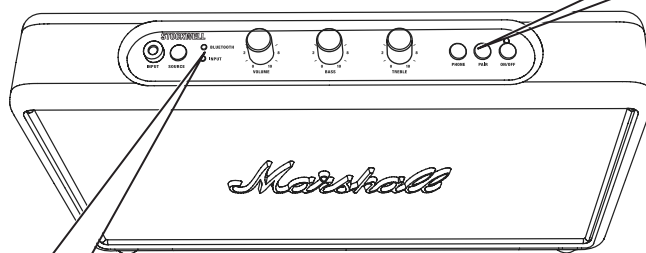
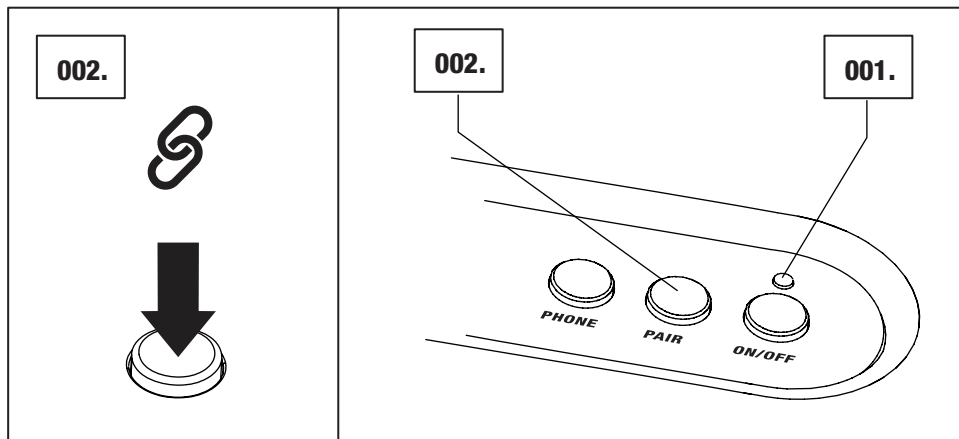


AUTOMATISCHE BLUETOOTH-VERBINDUNG

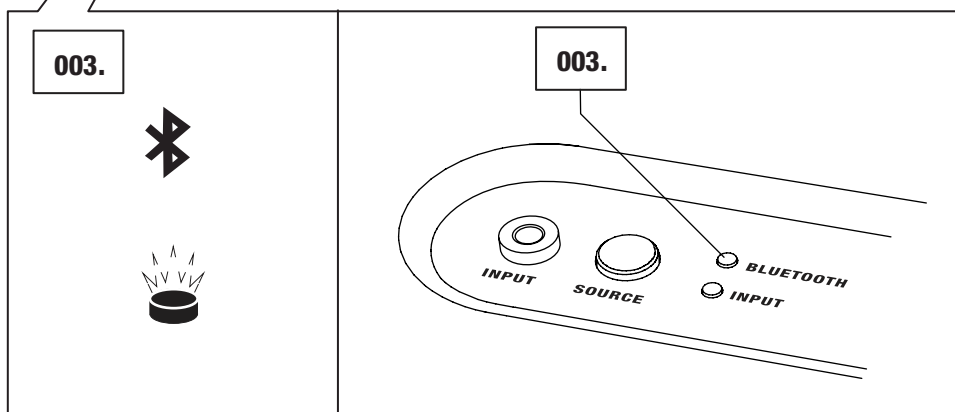
MIT HILFE VON BLUETOOTH KÖNNEN SIE BLUETOOTH-FÄHIGE GERÄTE EINFACH MIT DEM STOCKWELL ÜBER EINE DRAHTLOSE VERBINDUNG MIT KURZER REICHWEITE VERBINDEN. DIES ERLAUBT ES IHNEN, DEN STOCKWELL ÜBER IHR BLUETOOTH-FÄHIGES SMARTPHONE ALS FREISPRECHTELEFON ZU NUTZEN ODER IHN MIT EINEM TABLET ODER COMPUTER ZU VERBINDEN UND MUSIK DIREKT ZU IHM ZU STREAMEN.

GEHEN SIE FOLGENDERMASSEN VOR, UM IHREN STOCKWELL DRAHTLOS MIT IHREM BLUETOOTH-GERÄT ZU VERBINDEN.

001. VERGEWISSERN SIE SICH, DASS DER STOCKWELL EINGESCHALTET IST.
002. DRÜCKEN SIE DIE KOPPLUNGSTASTE.
003. DIE ROTE BLUETOOTH-ANZEIGE BEGINNT, SCHNELL ZU BLINKEN.

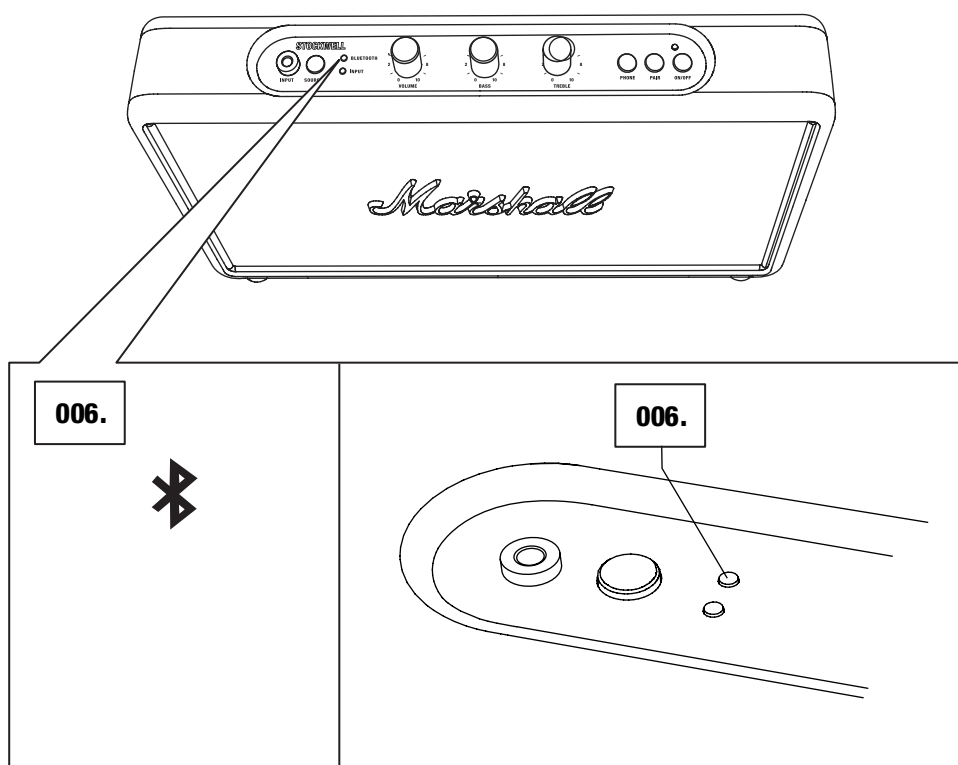
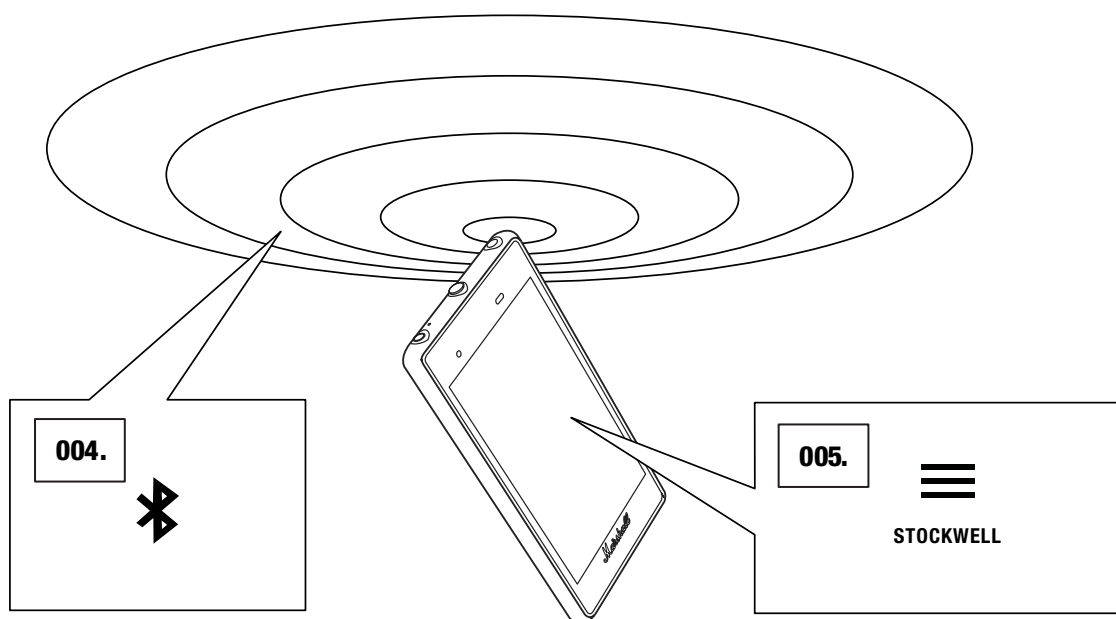


HINWEIS: DER STOCKWELL SPEICHERT DIE LETZTEN 5 GERÄTE, MIT DENEN ER GEKOPPELT WURDE, UND VERBINDET SICH AUTOMATISCH MIT DEM LETZTEN GEKOPPELTEN GERÄT, WENN ER WIEDER EINGESCHALTET WIRD.



VERBINDEN ÜBER BLUETOOTH (KOPPELN)

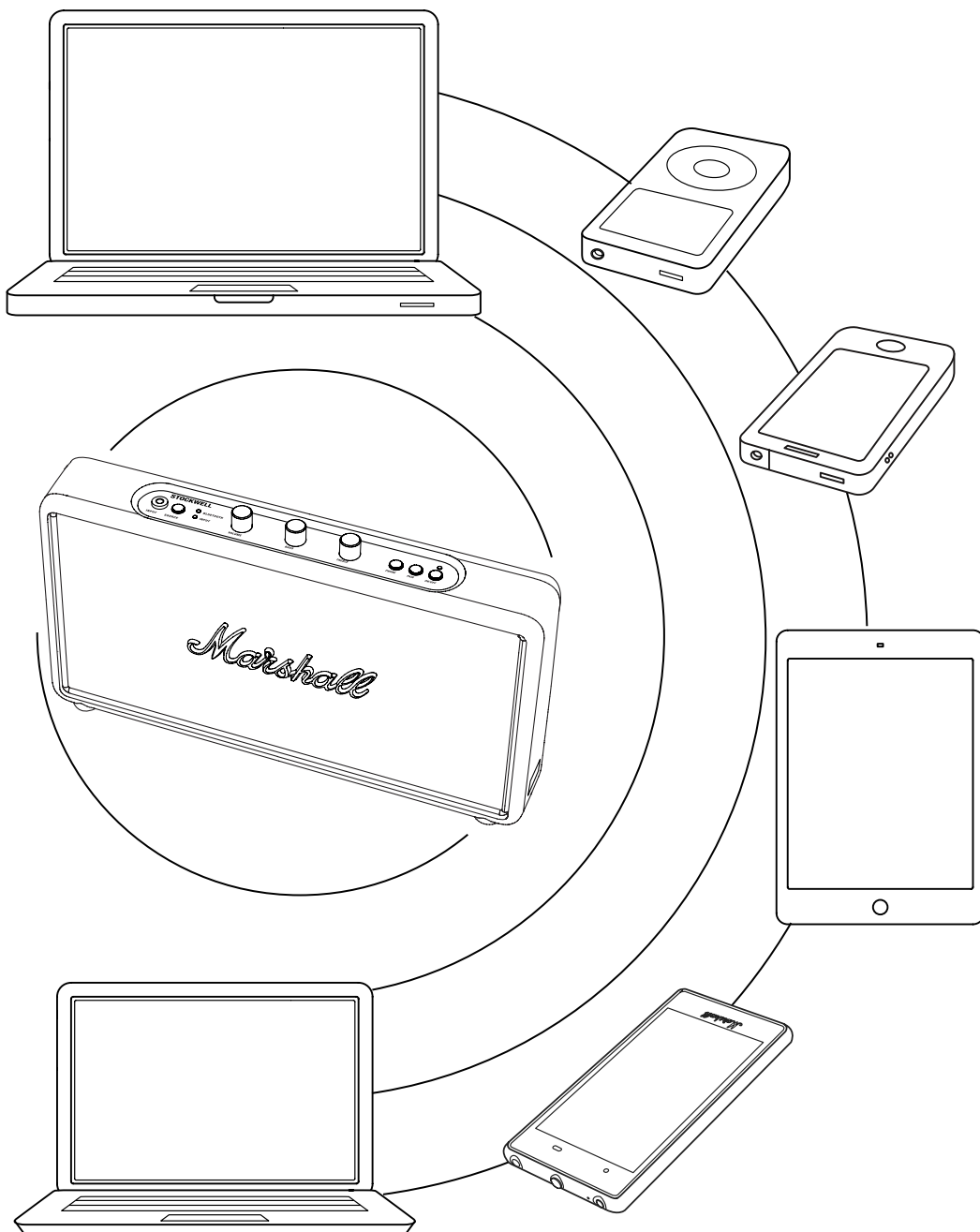
004. AKTIVIEREN SIE DIE BLUETOOTH-FUNKTIONALITÄT AUF IHREM GERÄT.
(SMARTPHONE, TABLET, COMPUTER).
005. WÄHLEN SIE AUF IHREM GERÄT „STOCKWELL“ AUS DER BLUETOOTH-LISTE AUS
UND AKZEPTIEREN SIE DIE KOPPLUNG.
006. DIE BLUETOOTH-ANZEIGE AUF DEM STOCKWELL LEUCHTET DAUERHAFT ROT AUF
UND DIE GERÄTE SIND NUN VERBUNDEN.



VERBINDEN DER KLANGQUELLE ÜBER KABEL

WENN EIN ÜBER BLUETOOTH VERBUNDENES GERÄT AUS DER REICHWEITE DES STOCKWELL BEWEGT WIRD (ETWA 10 METER OHNE HINDERNISSE), WIRD DIE VERBINDUNG GETRENNT. DAS GERÄT WIRD AUTOMATISCH WIEDER VERBUNDEN, WENN ES IN DIE REICHWEITE ZURÜCK BEWEGT WIRD.

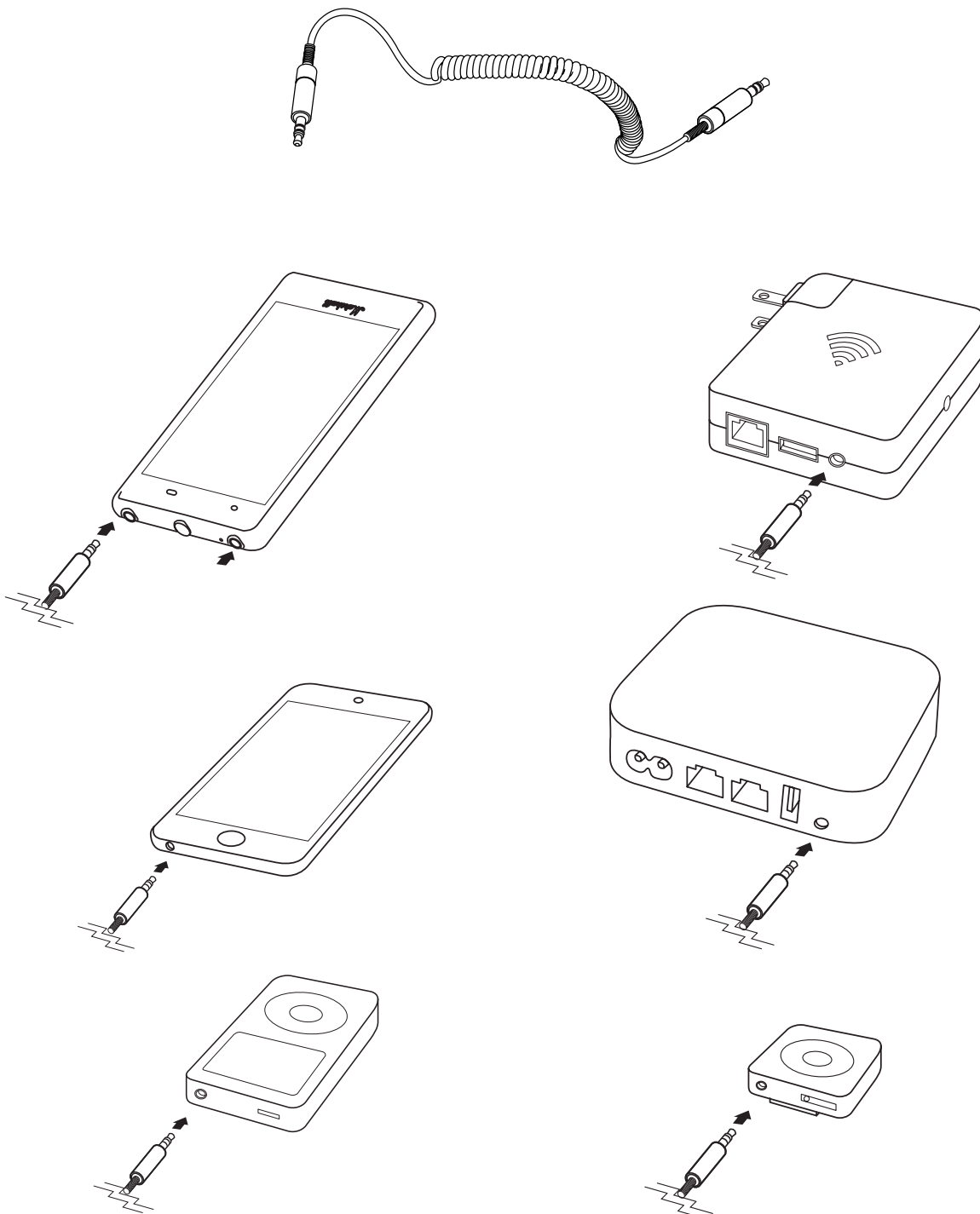
DER LAUTSPRECHER SPEICHERT BIS ZU FÜNF GERÄTE UND VERSUCHT, SICH MIT DEM LETZTEN VERBUNDENEN BLUETOOTH-GERÄT ZU VERBINDEN. WENN DER LAUTSPRECHER ZUM BEISPIEL MIT DEN GERÄTEN **A-B-C-D-E** VERBUNDEN WAR, HAT GERÄT **E** DIE HÖCHSTE PRIORITÄT UND GERÄT **A** DIE NIEDRIGSTE PRIORITÄT. JEDES MAL, WENN DER LAUTSPRECHER STARTET, VERBINDET ER SICH AUTOMATISCH MIT GERÄTEN IN SEINER REICHWEITE.



VERBINDEN DER KLANGQUELLE ÜBER KABEL

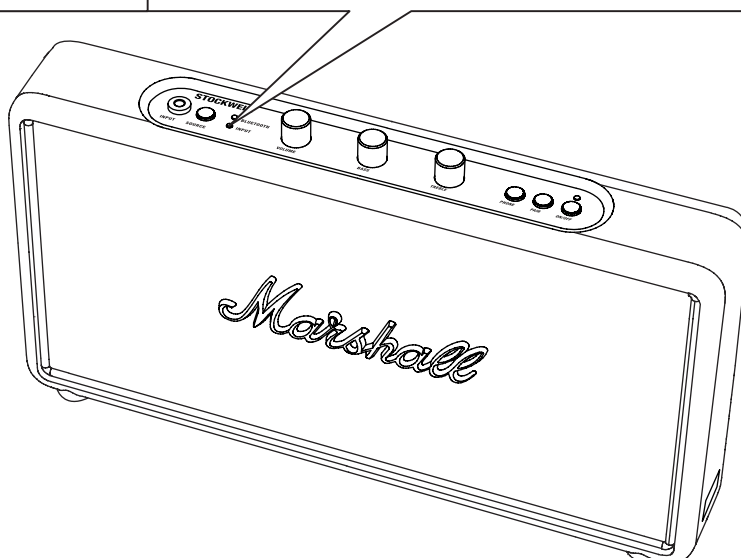
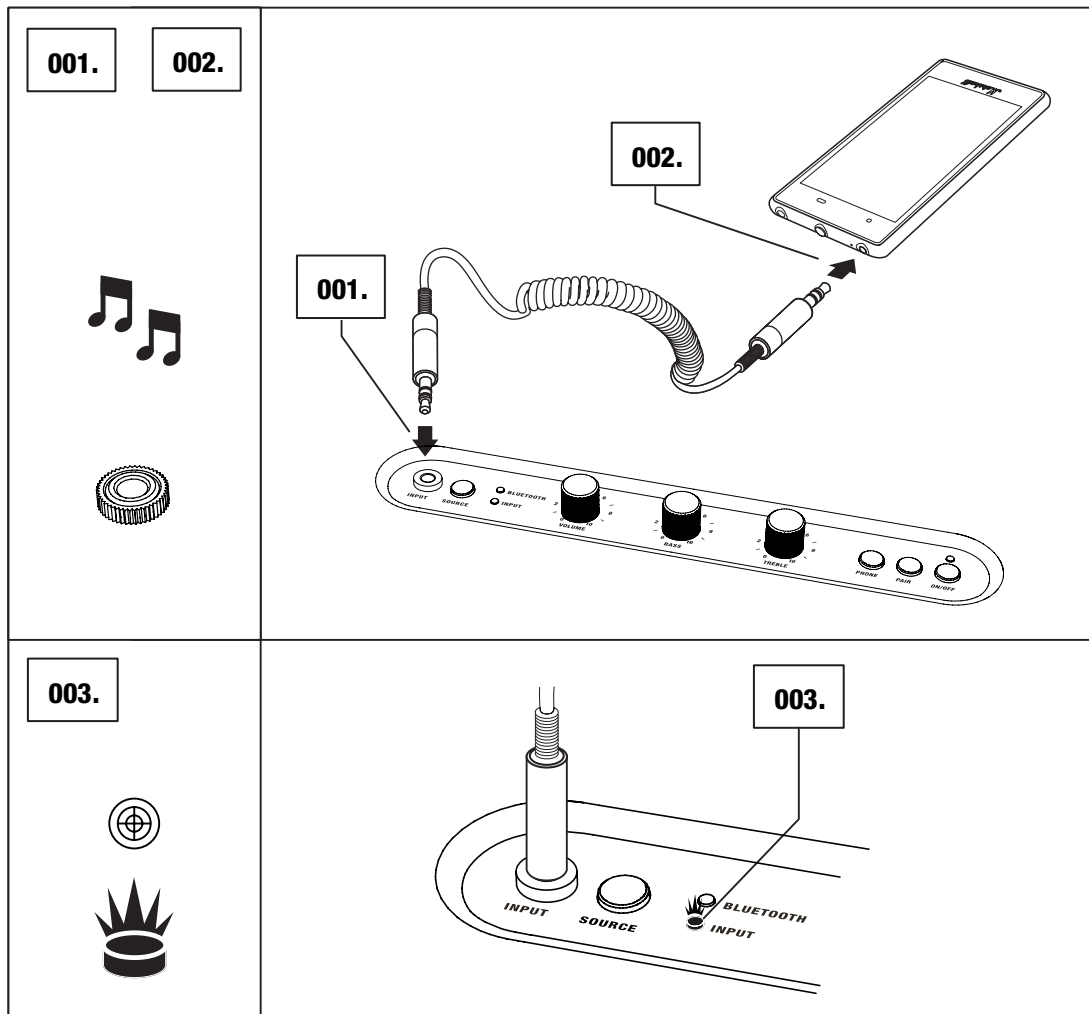
ES GIBT EINE WEITERE MÖGLICHKEIT ZUM HERSTELLEN EINER VERBINDUNG ZU IHREM STOCKWELL – DIE ALTMODISCHE WEISE, MIT EINEM DOPPELSEITIGEN KABEL UND EINEM 3,5-MM-EINGANG.

VERWENDEN SIE EIN DOPPELSEITIGES KABEL MIT 3,5-MM-STECKERN, UM EINE VERBINDUNG ZU DEN AUDIOQUELLEN HERZUSTELLEN, DIE ÜBER EINEN AUDIO-AUSGANG VERFÜGEN, WIE HANDY, IPHONE / IPAD / IPOD, MP3-PLAYER ODER AIRPORT EXPRESS.



VERBINDEN DER KLANGQUELLE ÜBER KABEL

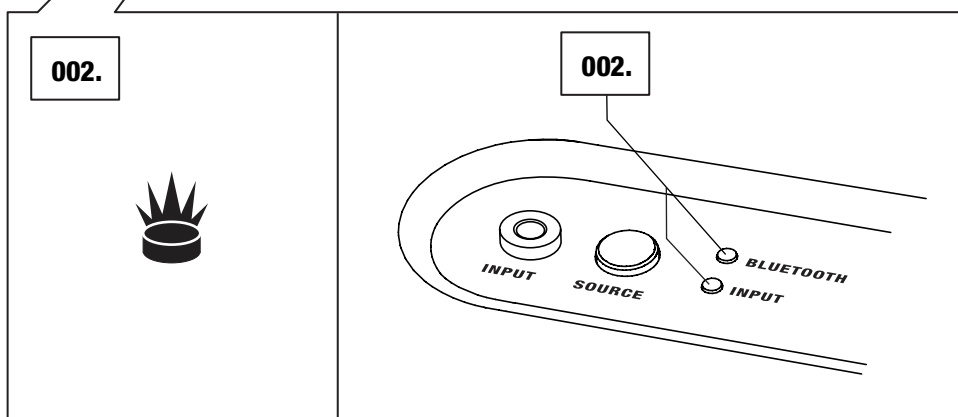
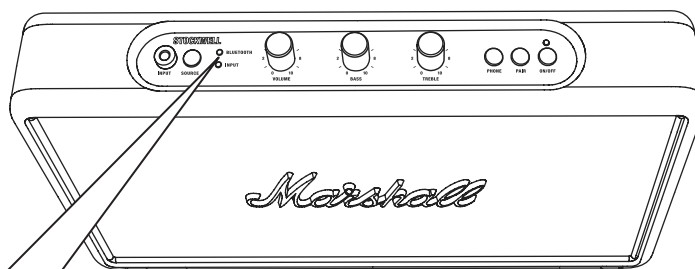
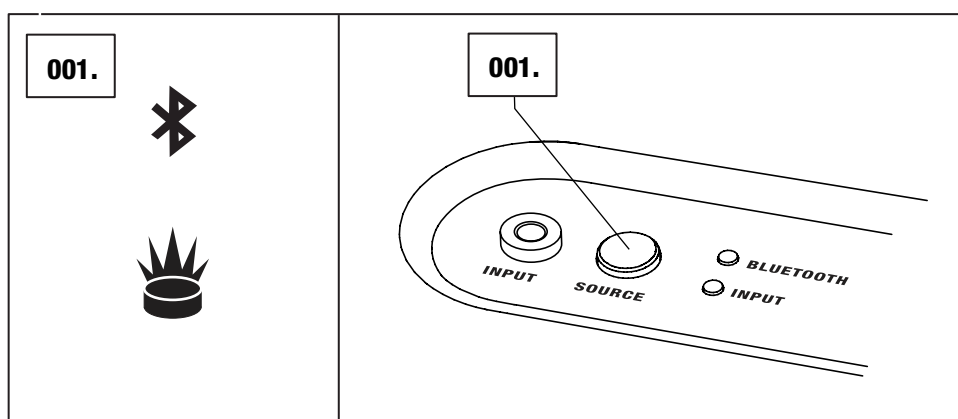
001. SCHLIESSEN SIE DAS KABEL MIT DEM 3,5-MM-STEREOSTECKER AN DEN EINGANG AM LAUTSPRECHER AN.
002. SCHLIESSEN SIE DAS KABEL MIT DEM 3,5-MM-STEREOSTECKER AN DEN MUSIK-PLAYER AN.
003. WÄHLEN SIE EINGANG ALS QUELLE DURCH DRÜCKEN DER QUELLENTASTE, BIS DIE EINGANGS-ANZEIGE AUFLEUCHTET.



WÄHLEN IHRER QUELLE

DIE AKTUELL AUSGEWÄHLTE EINGANGSQUELLE WIRD DURCH EINE LEUCHTENDE ANZEIGE ANGEZEIGT. ZUR AUSWAHL EINER ANDEREN KLANGQUELLE:

- 001. DRÜCKEN SIE DIE QUELLENTASTE, UM ZWISCHEN BLUETOOTH UND DEM 3,5-MM-STEREOSTECKER ZU WÄHLEN.**
- 002. EINE LEUCHTENDE ANZEIGE ZEIGT AN, WELCHE QUELLE SIE GEWÄHLT HABEN.**
- **BLUETOOTH**
 - **EINGANG – 3,5-MM-STEREOSTECKER**



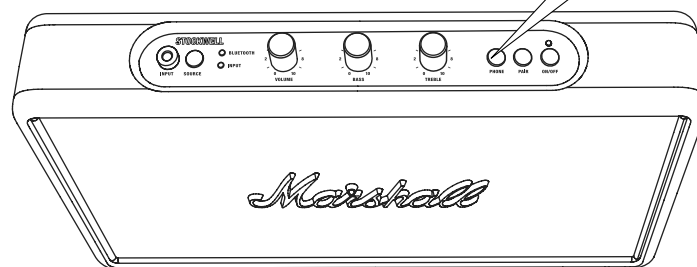
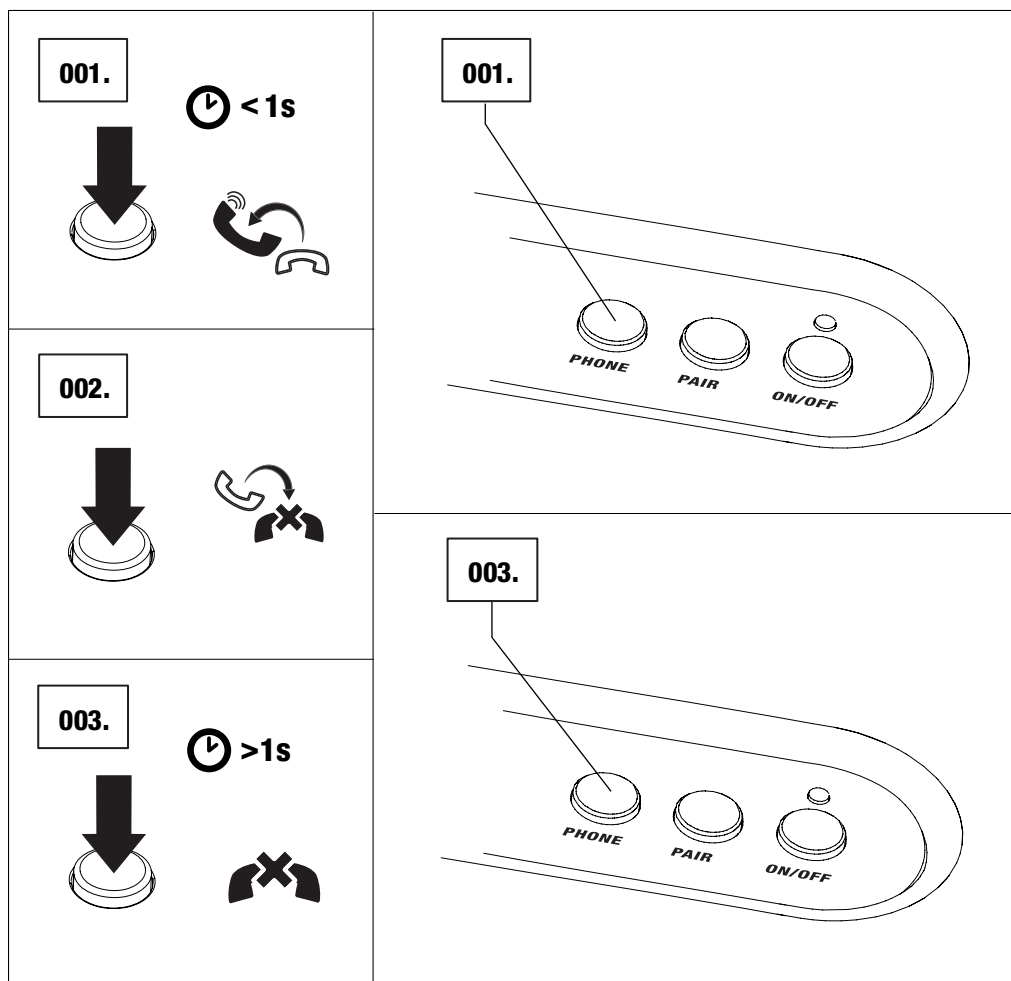
VERWENDEN DES STOCKWELL IM TELEFONBETRIEBSMODUS

DER STOCKWELL KANN ALS FREISPRECHTELEFON VERWENDET WERDEN. WENN ER ÜBER BLUETOOTH MIT EINEM TELEFON VERBUNDEN IST, WIRD IHR KLINGELTON IM STOCKWELL LÄUTEN.

001. EINEN ANRUF BEANTWORTEN; DRÜCKEN SIE DIE TELEFONTASTE FÜR WENIGER ALS 1 SEKUNDE.

002. EINEN ANRUF BEENDEN; DRÜCKEN SIE DIE TELEFONTASTE EINMAL.

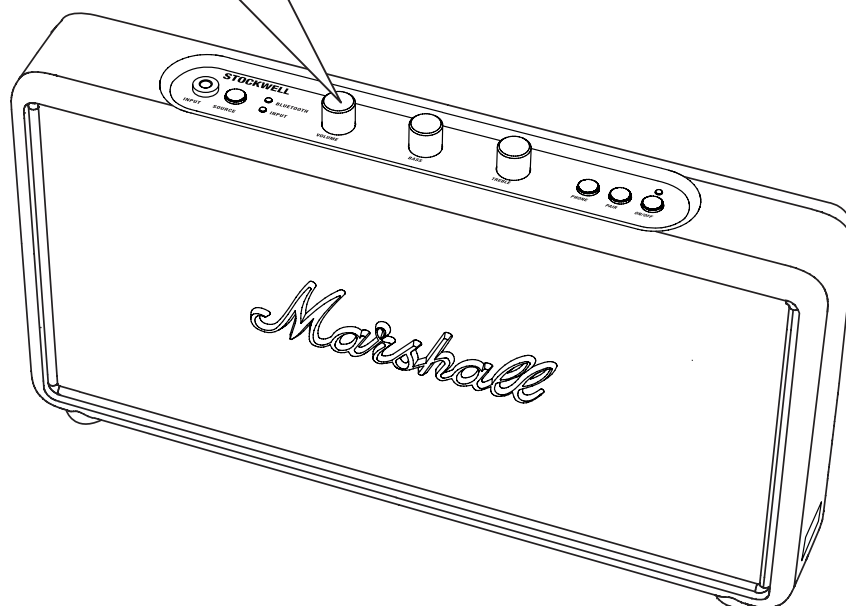
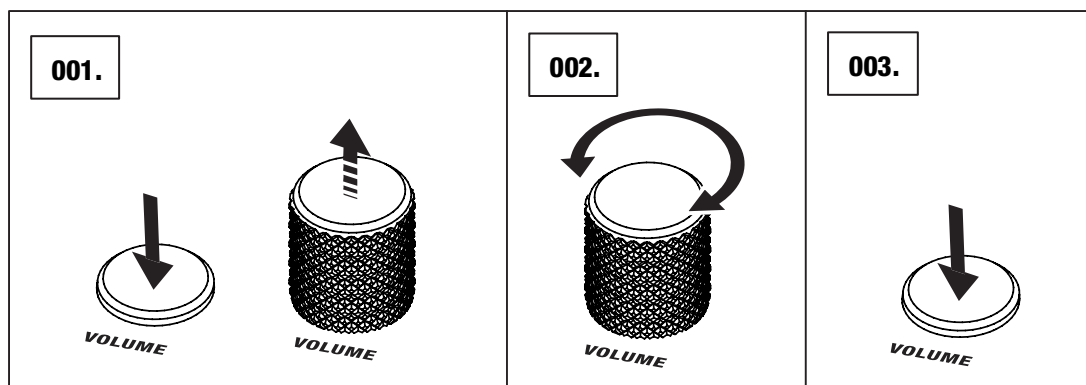
003. EINEN ANRUF ABLEHNEN; DRÜCKEN UND HALTEN SIE DIE TELEFONTASTE FÜR LÄNGER ALS 1 SEKUNDE.



EINSTELLEN DES TONS

DER TON AUF DEM STOCKWELL LÄSST SICH DURCH DREHEN DER VERSENKBAREN BEDIENKNÖPFE ZUR LAUTSTÄRKE-, BASS- UND HÖHENREGELUNG EINSTELLEN.

001. DRÜCKEN SIE AUF DEN VERSENKBAREN BEDIENKNOPF, UM IHN HERAUSZUHOLEN.
002. DREHEN SIE DEN BEDIENKNOPF, UM DEN TON IHREN WÜNSCHEN ENTSPRECHEND EINSTELLEN.
003. DRÜCKEN SIE DEN BEDIENKNOPF ANSCHLIESSEND WIEDER NACH UNTEN.



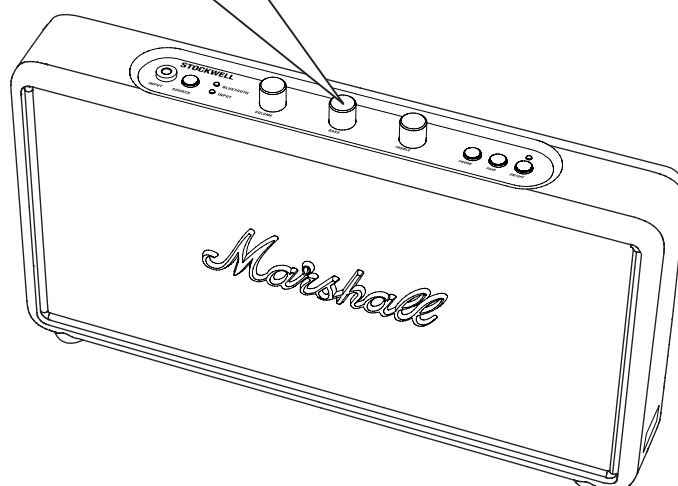
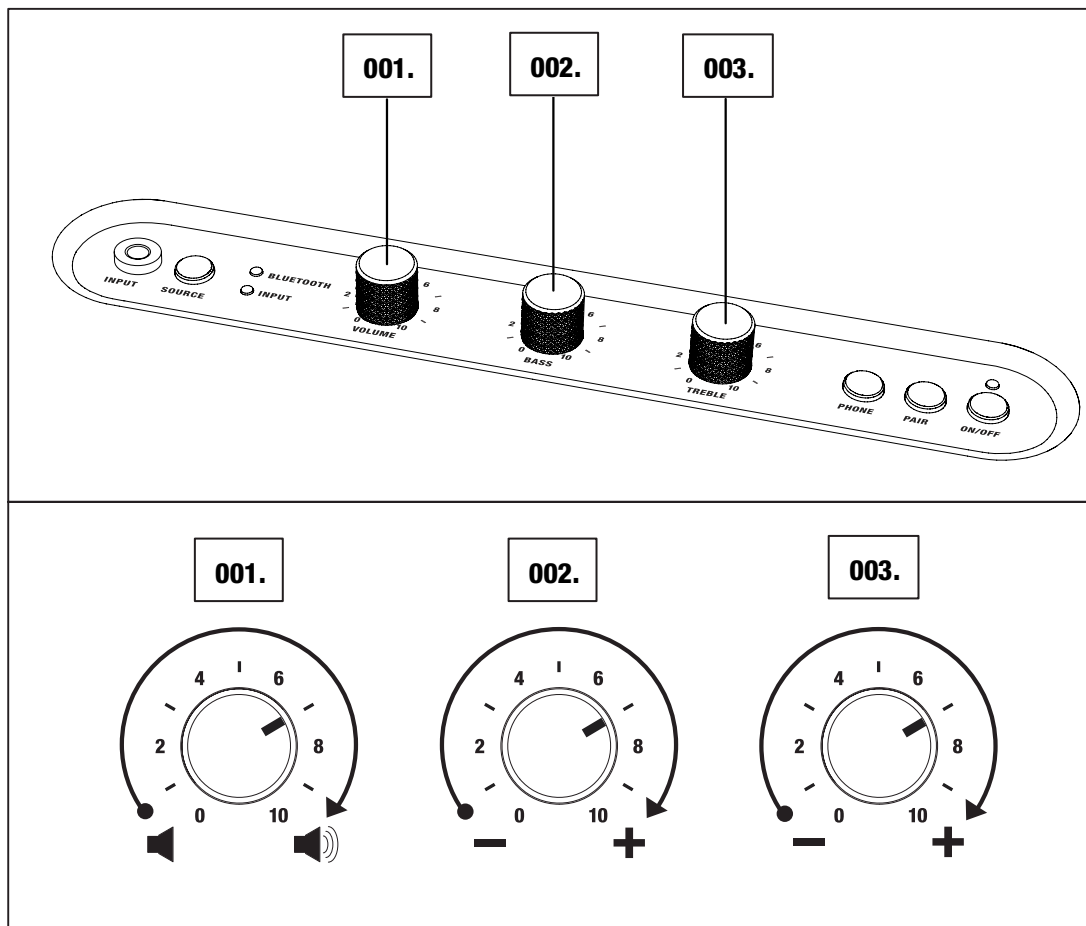
EINSTELLEN DES TONS

DER STOCKWELL VERFÜGT ÜBER DREI BEDIENKNÖPFE ZUR EINSTELLUNG DES TONS:

001. LAUTSTÄRKEREGLER

002. BASSREGLER

003. HÖHENREGLER



AUSTAUSCHEN DES INTERNEN AKKUS

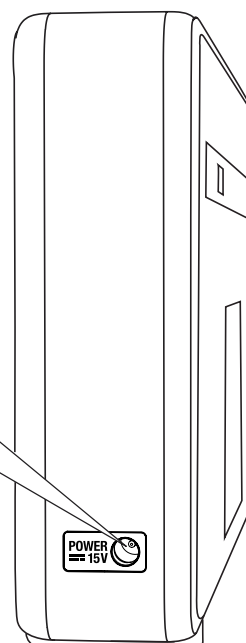
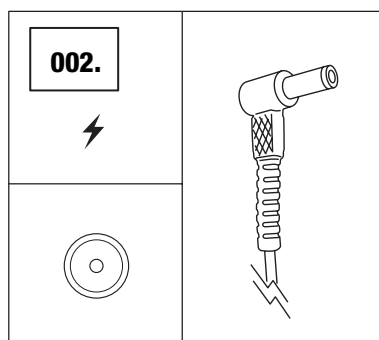
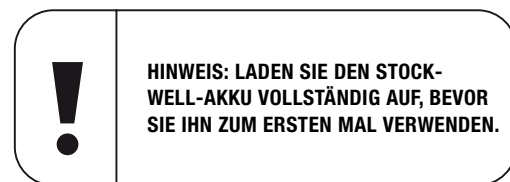
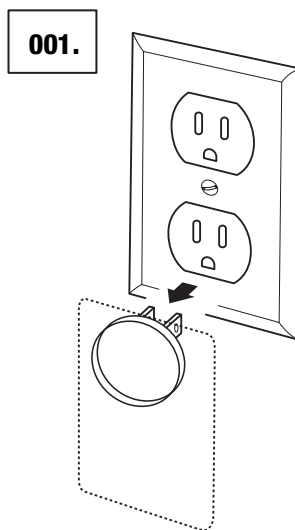
WENN DER INTERNE AKKU DEFECT ODER VERSCHLISSEN IST, KÖNNEN SIE IHN DURCH EINEN NEUEN ERSETZEN. DER DEFECTE AKKU MUSS STETS GEMÄSS ÖRTLICHEN GESETZEN UND VORSCHRIFTEN RECYCLET WERDEN.

001. ZIEHEN SIE DAS NETZTEIL AUS DER WANDSTECKDOSE.

002. ZIEHEN SIE DAS NETZTEILKABEL AUS DER 15V-STECKDOSE AUF DER LINKEN SEITE DES STOCKWELL.

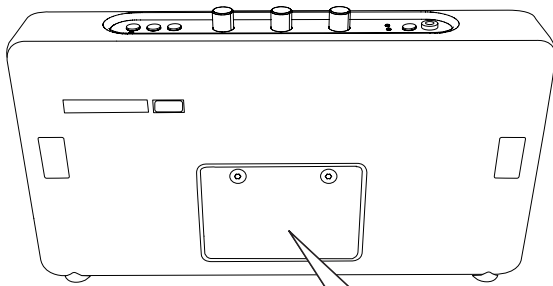
003. WENN DER STOCKWELL MIT EINEM KLAPPDECKEL AUSGESTATTET IST, ENTFERNEN SIE IHN ENTSPRECHEND DER ANWEISUNGEN AUF SEITE 026.

004. LEGEN SIE DEN STOCKWELL VORSICHTIG MIT DER VORDERSEITE NACH UNTEN AUF EINE FLACHE, SAUBERE OBERFLÄCHE.



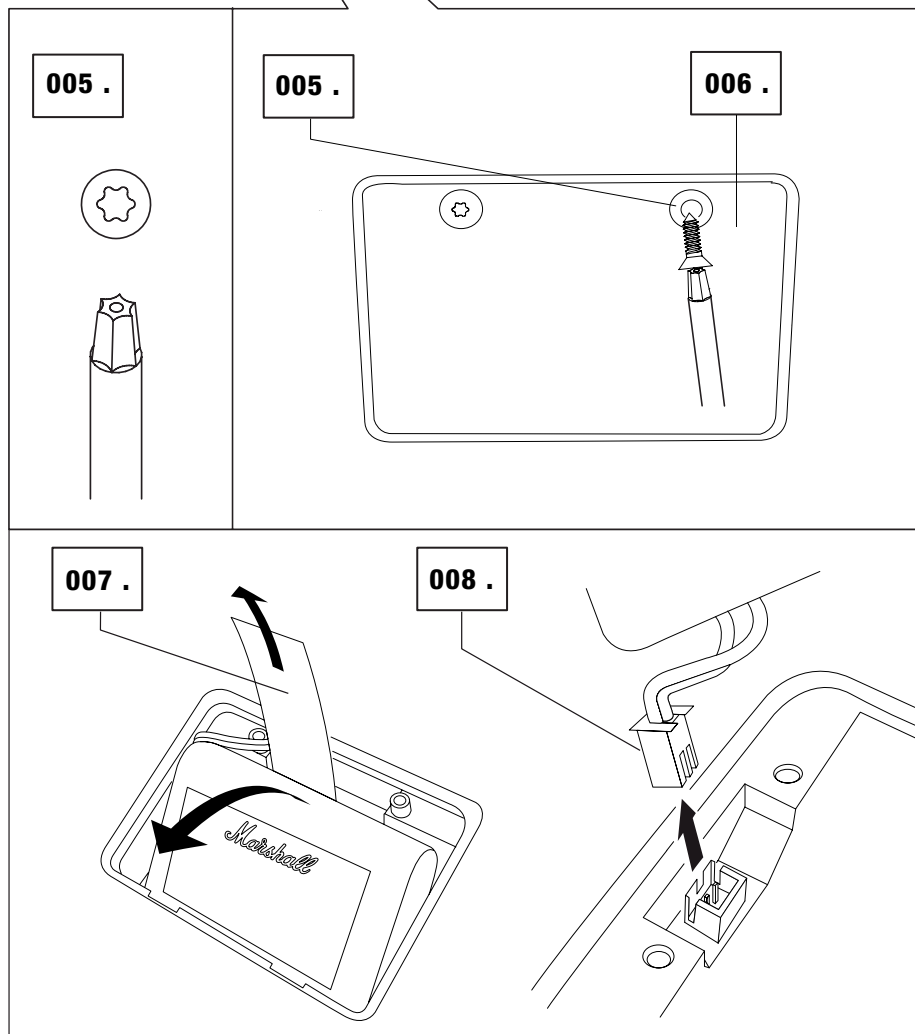
AUSTAUSCHEN DES INTERNEN AKKUS

005. SCHRAUBEN SIE DIE BEIDEN SCHRAUBEN AN DER AKKUABDECKUNG AUF DER RÜCKSEITE DES STOCKWELL MIT EINEM TORX-SCHRAUBENZIEHER (GRÖSSE T10) AB.
006. ÖFFNEN SIE DIE AKKUABDECKUNG UND ENTFERNEN SIE SIE VOM LAUTSPRECHER.
007. ZIEHEN SIE AM AKKUDECKEL UND ENTNEHMEN SIE DEN AKKU VORSICHTIG, OHNE AM KABEL ZU ZIEHEN, DAS DEN AKKU MIT DEM STOCKWELL VERBINDET.
008. ZIEHEN SIE VORSICHTIG DEN AKKUSTECKER HERAUS UND ENTFERNEN SIE DEN AKKU.
009. FÜHREN SIE DEN VORGANG IN ENTGEGENGESETZTER WEISE DURCH, UM DEN NEUEN AKKU EINZULEGEN.



VORSICHT:

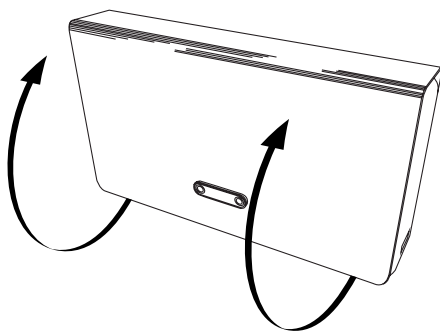
- VERWENDEN SIE AUSSCHLIESSLICH EINEN ECHTEN STOCKWELL-AKKU.
- NICHT AM AKKUKABEL ZIEHEN.
- DER AKKUSTECKER IST POLARITÄTSEMPFINDLICH.



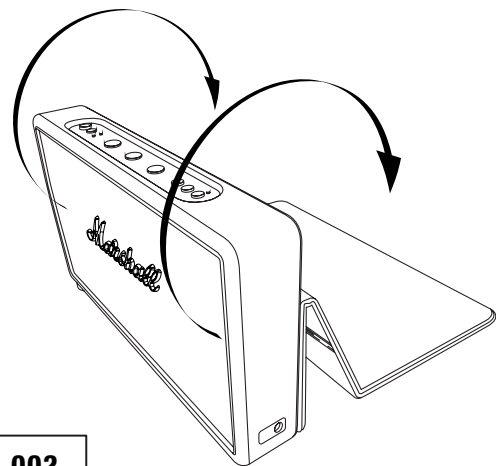
VERWENDEN DES KLAPPDECKELS (OPTIONAL)

DER KLAPPDECKEL WIRD SEPARAT VERKAUFT UND IST AUCH IN MANCHEN STOCKWELL-MODELLEN ENTHALTEN. ER DIENT DEM SCHUTZ IHRES STOCKWELL, WENN ER NICHT BENUTZT WIRD, UND KANN EINFACH AN DER RÜCKSEITE DES STOCKWELL ZUSAMMENGEFALTET WERDEN, WENN SIE DEN LAUTSPRECHER VERWENDEN.

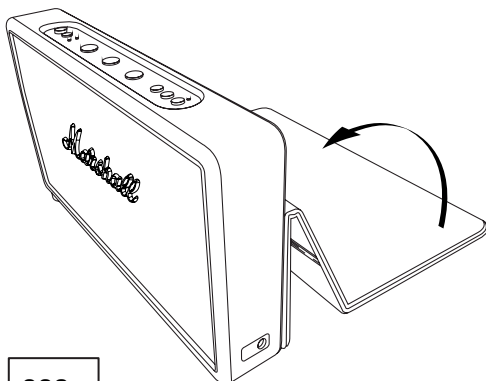
- 001. ZIEHEN SIE DEN KLAPPDECKEL VON UNTEN ÜBER DEN STOCKWELL.**
- 002. FALTEN SIE DEN KLAPPDECKEL AUF. STARTEN SIE HIERZU UNTEN AN IHREM STOCKWELL UND ZIEHEN SIE IHN ÜBER DEN LAUTSPRECHER.**
- 003. FALTEN SIE DEN KLAPPDECKEL UND LASSEN SIE IHN AN DER RÜCKSEITE DES LAUTSPRECHERS EINRASTEN.**
- 004. DER KLAPPDECKEL WIRD VON MAGNETEN IN DIESER POSITION GEHALTEN.**



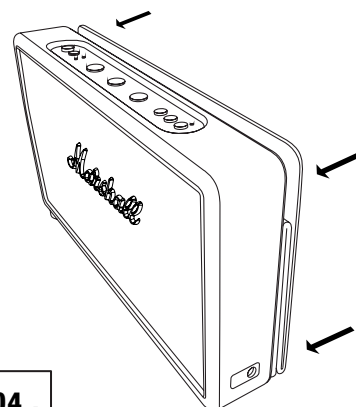
001 .



002 .



003 .



004 .

VERWENDEN DES KLAPPDECKELS (OPTIONAL)

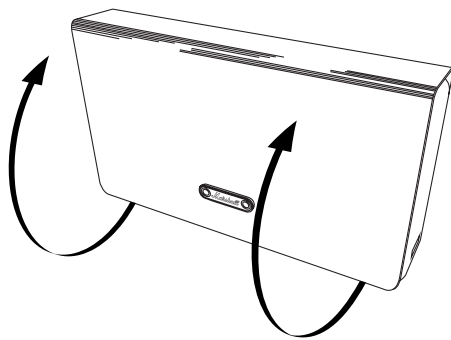
DER KLAPPDECKEL KANN SO GEFALTET WERDEN, DASS ER EINEN KIPPSTÄNDER FÜR DEN STOCKWELL BILDET.

001. ZIEHEN SIE DEN KLAPPDECKEL VON UNTEN ÜBER DEN STOCKWELL.

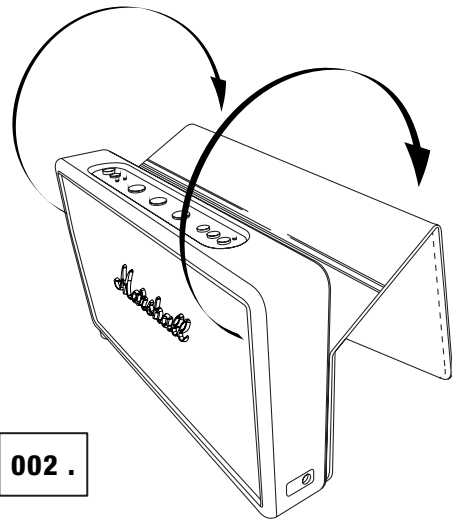
002. FALTEN SIE DEN KLAPPDECKEL AUF UND ZIEHEN SIE IHN ÜBER DEN LAUTSPRECHER.

003. FALTEN SIE DIE OBERSEITE DES KLAPPDECKELS UNTER DEM STOCKWELL EIN.

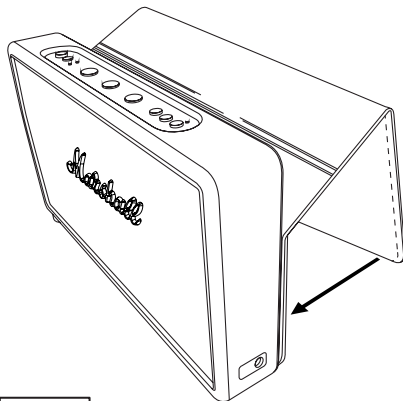
004. STELLEN SIE DEN LAUTSPRECHER AUF, BIS ER SICHER AUF DEM KLAPPDECKEL STEHT.



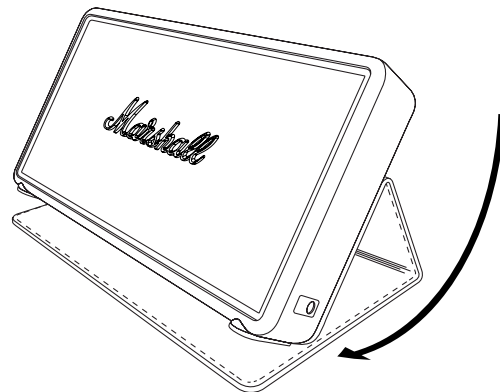
001 .



002 .



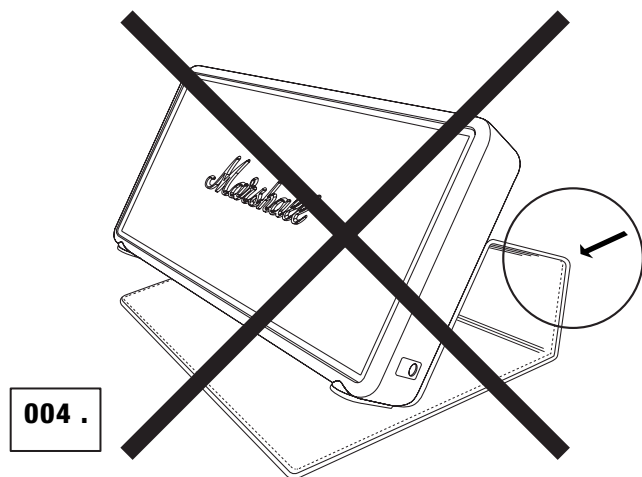
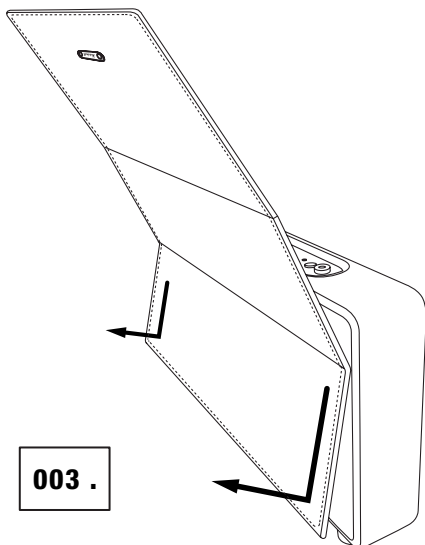
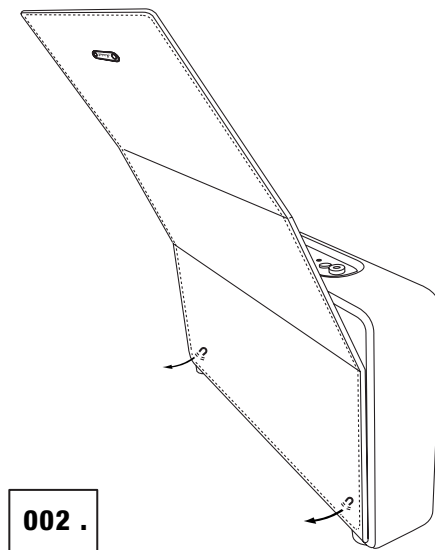
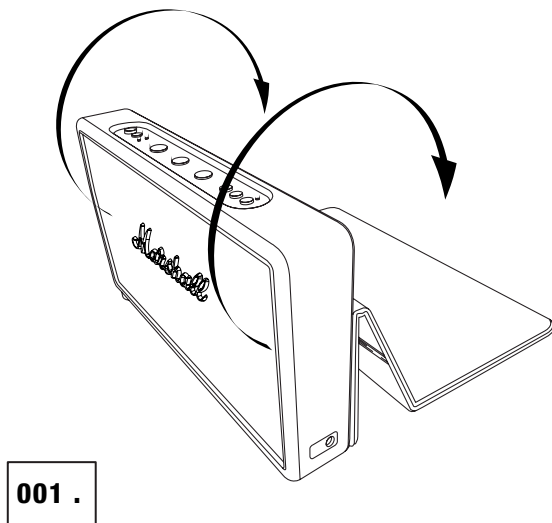
003 .



004 .

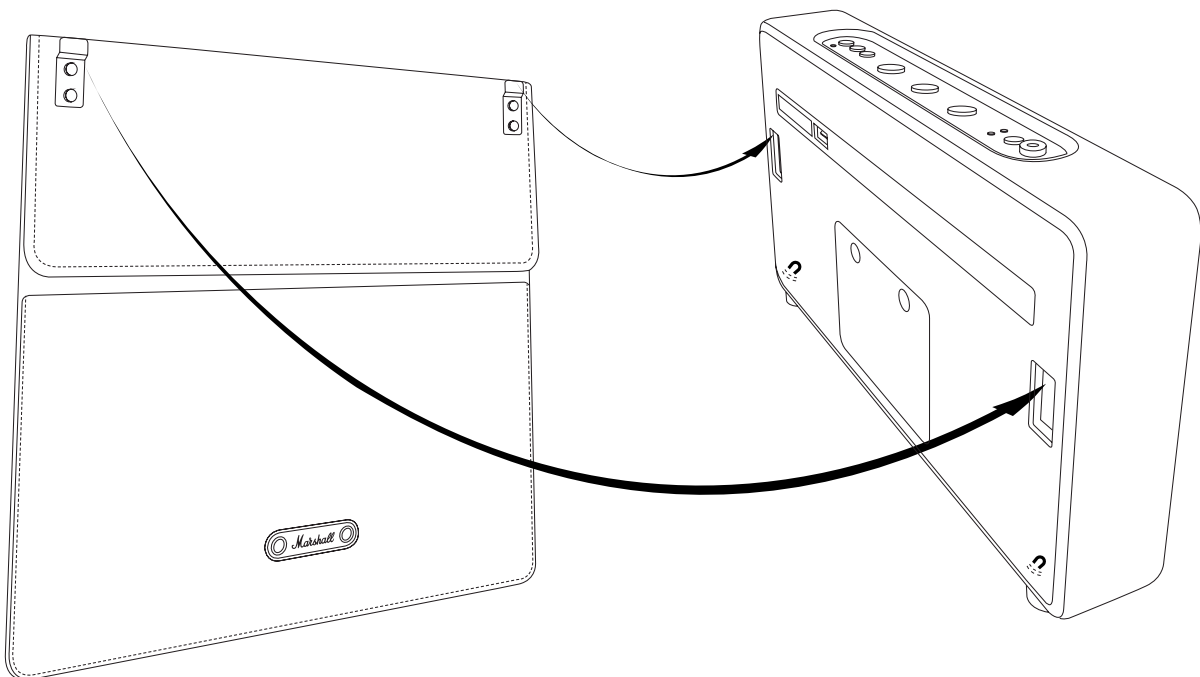
ENTFERNEN DES KLAPPDECKELS (OPTIONAL)

001. FALTEN SIE DEN KLAPPDECKEL AUF. STARTEN SIE HIERZU UNTEN AN IHREM STOCKWELL UND ZIEHEN SIE IHN ÜBER DEN LAUTSPRECHER.
002. ZIEHEN SIE DEN KLAPPDECKEL AN DER RÜCKSEITE DES STOCKWELL VORSICHTIG NACH OBEN. DER KLAPPDECKEL WIRD VON VERSTECKTEN MAGNETEN IN DIESER POSITION GEHALTEN.
003. ZIEHEN SIE DEN KLAPPDECKEL NACH UNTEN UND NACH AUSSEN VON DEM LAUTSPRECHER WEG, UM IHN ZU ENTFERNEN.
004. VORSICHT: WENDEN SIE BEIM ENTFERNEN DES KLAPPDECKELS KEINE UNVERHÄLTNISSMÄSSIGE GEWALT AN.



BEFESTIGEN DES KLAPPDECKELS (OPTIONAL)

- 001. SCHIEBEN SIE DIE HAKEN DES KLAPPDECKELS VORSICHTIG IN DIE ENTSPRECHENDEN SCHLITZE AUF DER RÜCKSEITE DES STOCKWELL.**
- 002. DER KLAPPDECKEL WIRD VON VERSTECKTEN MAGNETEN IN DIESER POSITION GEHALTEN.**
- 003. DRÜCKEN SIE DIE VERSENKBAREN BEDIENKNÖPFE NACH UNTEN UND ZIEHEN SIE DEN KLAPPDECKEL ÜBER DIE OBER- UND DIE VORDERSEITE DES STOCKWELL.**



TECHNISCHE INFORMATIONEN

SOUND DATEN

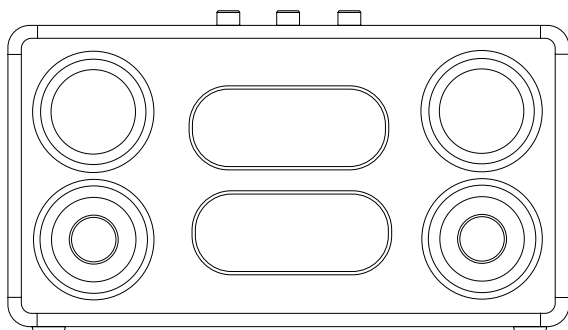
- **AKTIVER STEREO-LAUTSPRECHER MIT BASSREFLEX-SYSTEM**
- **KLANGREGLER:**
 - **BASS: 300 Hz, +6 dB BIS -12 dB**
 - **HÖHEN: 3 kHz, +6 dB BIS -12 dB**
- **KLASSE-D-VERSTÄRKER: 2 x 10 W**
- **WOOFER: 2 x 2,25 ZOLL**
- **BREITBAND: 2 x 2,25 ZOLL**
- **PASSIVE RADIATOREN: 2 x 3,5 ZOLL x 1,5 ZOLL**
- **MAX. SCHALLDRUCK: 90 dB SPL BEI 1 m**
- **FREQUENZBEREICH: 50 – 20 000 Hz**

ANSCHLÜSSE

- **BLUETOOTH: STANDARD V4.0 + EDR**
- **EINGANG – 3,5-mm-STEREOSTECKER**

TECHNISCHE INFORMATIONEN

- **NETZTEIL: 15 V/1,8 A**
- **MAX. VERBRAUCH BEI SPITZENLEISTUNG: 60 W**
- **STROMVERBRAUCH IM STANDBYMODUS:**
 - **AKKUBETRIEB: 150 µA**
 - **NETZTEIL-MODUS: 0,2 W**
- **USB-LADEAUSGANG: 5 V/1 A**
- **AUDIO-AUSGANG: 27 W RMS**
- **AKKUTYP: 3 x 3,7-V-LI-IO-AKKUS, 2200 mAh**
- **AKKU-SPIELDAUER:**
 - **MAX. LAUTSTÄRKE: 10 h**
 - **MITTLERE LAUTSTÄRKE: 25 h***
- **AKKULADEZEIT: 3 h**
- **GEWICHT: 1,20 kg**
- **GRÖSSE: 260 x 140 x 41 mm**



HINWEIS: DIE FRONT IST NICHT ABNEHMBAR. IN DIESER ABBILDUNG WIRD DER INTERNE AUFBAU DES LAUTSPRECHERS GEZEIGT. VERSUCHEN SIE NICHT, DAS FRONTGITTER ZU ENTFERNEN, DA DADURCH IHR AKTIVER LAUTSPRECHER BESCHÄDIGT WERDEN KANN.

*SPIELDAUER FÜR EINEN STOCKWELL, DER ZUFÄLLIG AUSGEWÄHLTE MUSIK MIT LAUTSTÄRKEEINSTELLUNG 5 ABSPIELT.

PROBLEMLÖSUNG

PROBLEM	URSACHE	MASSNAHME
DER STOCKWELL GEHT NICHT AN	Der Lautsprecher ist nicht mit dem Stromnetz verbunden und der interne Akku ist leer.	Vergewissern Sie sich, dass der STOCKWELL an eine funktionsfähige AC-Wandsteckdose angeschlossen ist, siehe Seite 008 .
DER INTERNE AKKU FUNKTIONIERT NICHT ODER AKKU-LEBENSDAUER IST GESUNKEN	Der interne Akku ist defekt oder verschlissen und muss ausgetauscht werden.	Tauschen Sie den internen Akku gemäß den Anweisungen auf Seite 022 aus.
ES KOMMT KEIN TON	Falscher Eingang für Klangquelle wurde ausgewählt.	Wechseln Sie die Klangquelle, siehe Seite 018 .
	Klangquelle ist weder über Bluetooth noch über Kabel verbunden.	Verbinden Sie die Klangquelle mit dem Lautsprecher, siehe 011 oder 016 .
	Lautstärke ist entweder auf der Klangquelle oder auf dem STOCKWELL zu niedrig eingestellt.	Erhöhen Sie zuerst die Lautstärke auf Ihrer Klangquelle leicht und anschließend auch leicht auf dem Lautsprecher, siehe 020 .
DER TON IST ZU LEISE	Das Audiokabel ist nicht richtig angeschlossen.	Stellen Sie sicher, dass das Audiokabel richtig angeschlossen ist, siehe Seite 016 .
	Lautstärke ist entweder auf der Klangquelle oder auf dem STOCKWELL zu niedrig eingestellt.	Erhöhen Sie zuerst die Lautstärke auf Ihrer Klangquelle leicht und anschließend auch leicht auf dem Lautsprecher, siehe 020 .
ES IST EIN KNISTERN ZU HÖREN	Es kommt zu einem Clipping, wenn der Verstärker nicht mehr mit Strom versorgt wird.	Verringern Sie die Lautstärke auf Ihrer Klangquelle. Verringern Sie die Bassanhebung auf dem STOCKWELL, siehe Seite 020 .

PROBLEMLÖSUNG


PROBLEM	URSACHE	MASSNAHME
DER TON IST VERZERRT	Die Lautstärke ist auf der Klangquelle zu hoch eingestellt.	Drehen Sie die Wiedergabelautstärke auf der Klangquelle zurück.
	Die Audiodatei (mp3) ist von schlechter Qualität.	Probieren Sie es mit einer anderen Audiodatei (mp3) oder einem anderen Musik-Player.
	Die Lautstärke ist auf dem STOCKWELL zu hoch eingestellt.	Verringern Sie die Lautstärke auf dem STOCKWELL, siehe Seite 020 .
	Zu viele Bass-/Höhenanhebungen auf dem Lautsprecher.	Senken Sie Bass und Höhen auf dem STOCKWELL ab, siehe Seite 020 .
ERRATISCHE LEISTUNG	Interferenzen von einem anderen elektronischen Gerät.	Positionieren Sie den STOCKWELL an einer anderen Stelle.
		Schalten Sie das störende elektronische Gerät aus oder entfernen Sie es aus der Reichweite.
KANN KEINE VERBINDUNG ODER KOPPLUNG ZU BZW. MIT EINEM BLUETOOTH-GERÄT HERSTELLEN	Die beiden Bluetooth-Geräte sind zu weit voneinander entfernt.	Positionieren Sie die Geräte näher, so dass sie sich innerhalb von 10 Metern befinden und nicht durch Hindernisse wie Wände oder Türen behindert werden.
	Bluetooth ist auf Ihrem Gerät nicht aktiviert.	Stellen Sie sicher, dass Bluetooth auf Ihrem Gerät aktiviert ist.
	Die Kopplung wurde abgebrochen.	Nach dem Drücken der Kopplungstaste beginnt der STOCKWELL, 3 Minuten lang nach Geräten zu suchen, siehe Seite 011 .

PROBLEMLÖSUNG

PROBLEM	URSACHE	MASSNAHME
KANN KEINE VERBINDUNG ODER KOPPLUNG ZU BZW. MIT EINEM BLUETOOTH-GERÄT HERSTELLEN	Ihr Gerät fordert Sie dazu auf, einen Pin-Code einzugeben.	In den meisten Fällen müssen Sie den Pin-Code (das Passwort) nicht eingeben, wenn sich das Bluetooth-Gerät mit dem STOCKWELL verbindet.
		Wenn das Fenster für die Eingabe des Pin-Codes angezeigt wird, verwenden Sie den Pin-Code 0000.
	Ihr Gerät unterstützt nur eine Bluetooth-Freisprech-Funktion.	Der Lautsprecher kann sich nicht über die Bluetooth-Freisprech-Funktion verbinden. Versuchen Sie stattdessen, eine Verbindung über das mitgelieferte Spiralkabel herzustellen, siehe 017 .
BLUETOOTH-VERBINDUNG HÄNGT SICH AUF	Die beiden Bluetooth-Geräte sind zu weit voneinander entfernt oder beeinträchtigt durch Hindernisse.	Positionieren Sie die Geräte näher, so dass sie sich innerhalb von 10 Metern befinden und nicht durch Hindernisse wie Wände oder Türen behindert werden.
	Es besteht ein starkes elektrisches Feld um den STOCKWELL herum.	Beachten Sie bitte, dass Gegenstände wie Mikrowellen, drahtlose Netzwerkadapter, Leuchtstoffröhren und Gasherde den gleichen Frequenzbereich wie das Bluetooth-Gerät verwenden. Das kann zu elektrischen Störungen führen.
TELEFONBETRIEB FUNKTIONIERT NICHT	Das Telefon ist nicht über Bluetooth verbunden.	Verbinden Sie Ihr Bluetooth-Gerät, siehe 011 .
	Der STOCKWELL ist ausgeschaltet.	Für einen Telefonbetrieb muss der STOCKWELL eingeschaltet ist. Drehen Sie den Lautsprecher an, siehe Seite 010 .

PROBLEMLÖSUNG

PROBLEM	URSACHE	MASSNAHME
DER KLAPPDECKEL IST FALSCH HERUM	Der Klappdeckel wurde an der oberen Rückseite des STOCKWELL gewaltsam nach hinten gebogen.	001. Falten Sie den Klappdeckel auf der Rückseite des Lautsprechers so flach wie möglich. 002. Platzieren Sie den Lautsprecher auf der Rückseite und drücken Sie ihn vorsichtig nach unten. 003. Der Klappdeckel wurde zurückgebogen und kann wieder verwendet werden.

	<p>HINWEISE:</p> <p>EIN BLUETOOTH-GERÄT KÖNNTE, JE NACH EINSATZ, KLANGBEZOGENE ODER TECHNISCHE STÖRUNGEN IN DEN FOLGENDEN FÄLLEN VERURSACHEN:</p> <ul style="list-style-type: none">• WENN EIN TEIL DES GEHÄUSES MIT DEM EMPFANGS- / ÜBERTRAGUNGSSYSTEM FÜR DAS BLUETOOTH-GERÄT ODER DEN STOCKWELL IN KONTAKT IST.• ÜBERTRAGUNGSSCHWANKUNGEN AUFGRUND VON HINDERNISSEN IN FORM VON WÄNDEN, ECKEN, ETC.• EXPOSITION GEGENÜBER ELEKTRISCHEN STÖRUNGEN VON GERÄTEN IM SELBEN FREQUENZBAND, Z. B. MEDIZINISCHE GERÄTE, MIKROWELLENGERÄTE UND DRAHTLOSE NETZWERKE. <p>DIESES DRAHTLOSE GERÄT KANN WÄHREND DER VERWENDUNG ELEKTRISCHE STÖRUNGEN VERURSACHEN.</p>
-------------------------------------------------------------------------------------	--------------------------------------------------------------------------------------------------------------------------------------------------------------------------------------------------------------------------------------------------------------------------------------------------------------------------------------------------------------------------------------------------------------------------------------------------------------------------------------------------------------------------------------------------------------------------------------------------------------------------------------------------------------------------------------------------------------------------------------

WWW.MARSHALLHEADPHONES.COM